

БЫСТРОДЕЙСТВУЮЩИЙ ШПИНГАЛЕТ 3000



БЫСТРОДЕЙСТВУЮЩИЙ ШПИНГАЛЕТ 3000 ПРЕДСТАВЛЯЕТ СОВРЕМЕННЫЙ ДИЗАЙН И БЕЗОПАСНОСТЬ

Быстродействующий шпингалет **Abloy** приобрел новый дизайн. Новая модель 3000 заменила модель 2000, хорошие свойства которой дополнены с учетом предложений наших клиентов. Удобность при использовании быстродействующих шпингалетов улучшается новым дизайном, соответствующим современным требованиям. Модели 3000 можно получить с хромированием, матовым хромированием, а также полированием и лакировкой.

Легко устанавливать

Благодаря быстрому креплению блокировочных штанг, шпингалет легко устанавливать. В основных моделях 3000 и 3100Rst расположение блокировочной штанги можно регулировать на 7 мм по боковому направлению и на 11-18 мм от поверхности двери, что позволяет его использование на большинстве дверей, имеющихся в продаже. Глубина установки шпингалета уменьшена, и составляет теперь 31 мм, что облегчает установку на деревянные двери.

Двери со специальной конструкцией

Для определенных профилей дверей подходят специальные модели 3001 и 3101Rst, в которых глубина установки блокировочной штанги от поверхности двери составляет 32-35 мм.

Новый дизайн

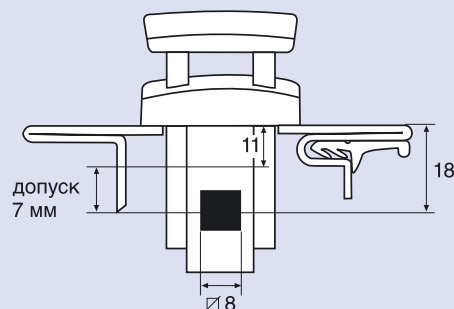
Благодаря обновленной двойной конструкции ручки, шпингалет является более надежным чем раньше. Новый дизайн позволяет использовать шпингалет также и в требовательных по своей архитектуре объектах. Все новые модели шпингалетов подходят для сверлений и врезов шпингалетов коллекции 2000.

Требовательные условия применения

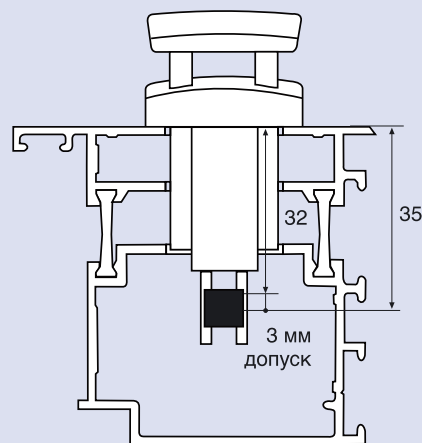
Изготовленные из нержавеющей стали шпингалеты 3100 и 3101 с матовым хромированием отлично подходят для применения во влажных помещениях, как, например, на судах и молочных заводах. Все запирающие части шпингалета изготовлены из нержавеющей стали и их поверхность обработана матовым хромированием.

Безопасность

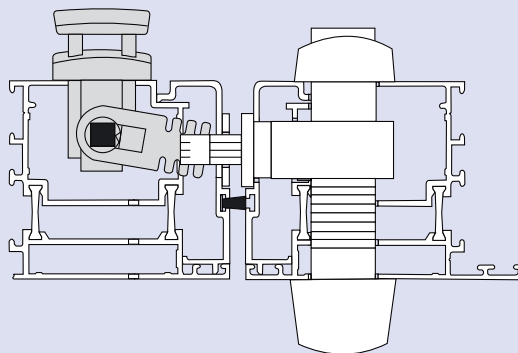
В новом дизайне учитываются также и вопросы безопасности. С помощью опорной плиты 2003 шпингалет можно запирать в ночное время, если на двери используется предохранительный замок. Для пожаробезопасности все запирающие детали изготовлены из стали.



Основные модели 3000 и 3100Rst

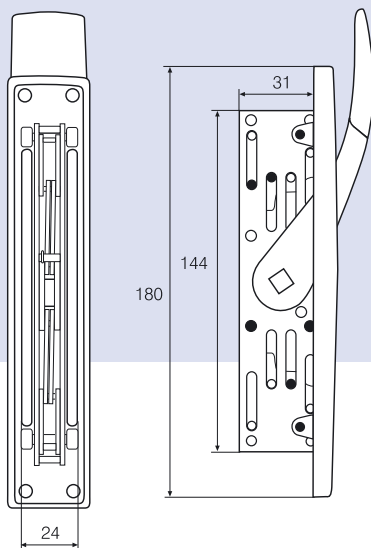


Специальные модели 3001 и 3101Rst



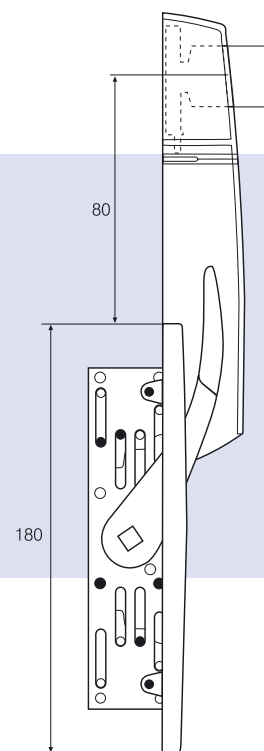
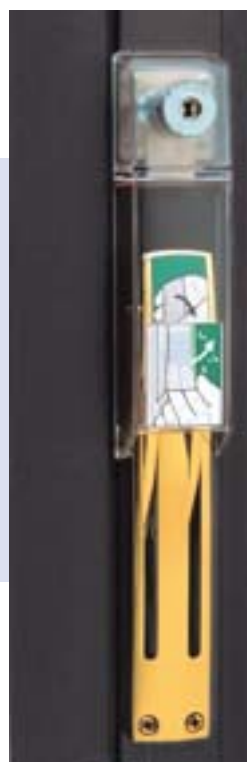
Пример о применении опорной плиты 2003

ВАРИАНТЫ МОДЕЛЕЙ



Основные модели
быстродействующего
шпингалета 3000 и 3100Rst

Быстродействующий
шпингалет, оснащенный
оболочкой для запирания
3005. Подходит для
применения со
следующими замками:
ABLOY 3451, 3452, OF206.



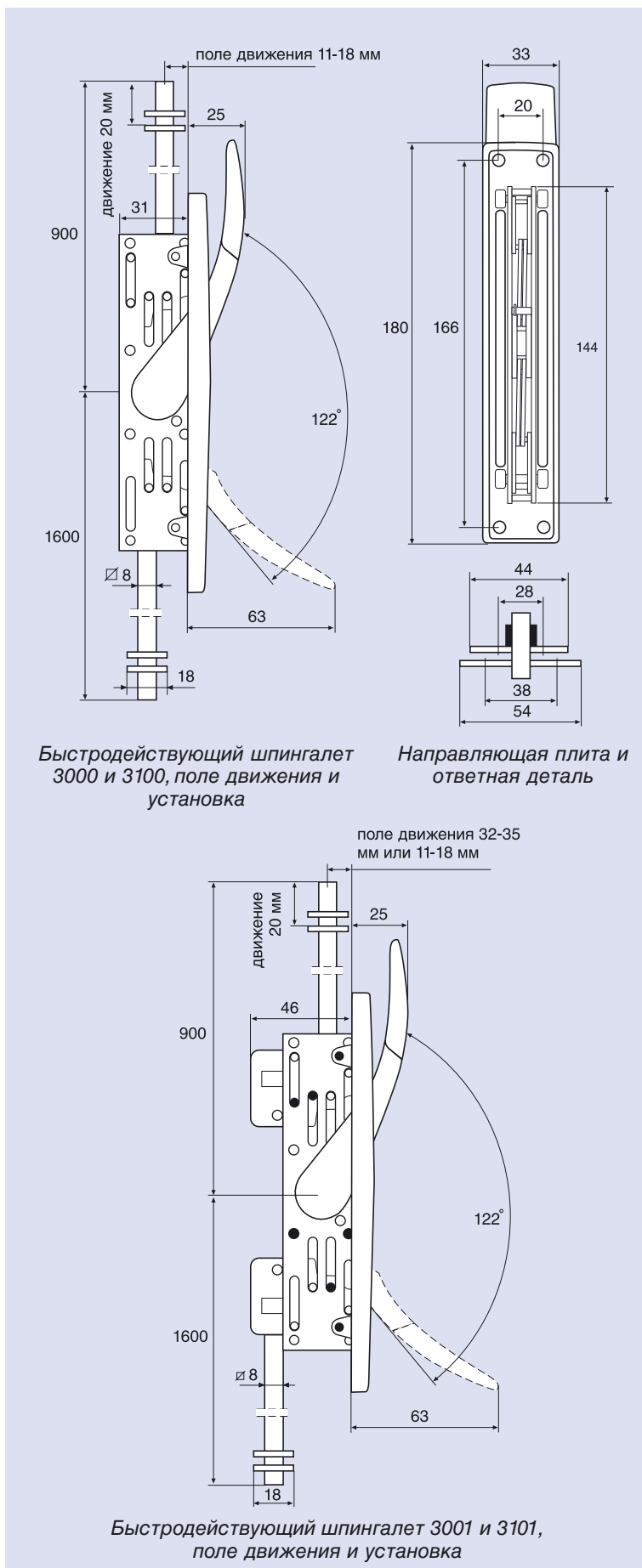
Быстродействующий
шпингалет 3000, оснащенный
подвесным замком 3002.
Рекомендуется применять
вместе с подвесным замком
ABLOY PL330.

УСТАНОВКА И ПОЛЕ ДВИЖЕНИЯ



Быстродействующий шпингалет 3000, установочный чертеж.

Направляющая плита устанавливается на двери, а ответная деталь на дверную раму. Направляющую плиту следует установить на двери для правильного действия шпингалета. На направляющей плите предусмотрена пластиковая деталь, уменьшающая звяканье.



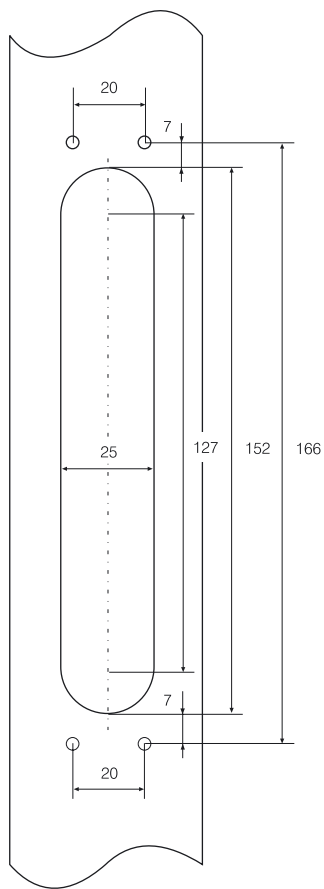
Быстродействующий шпингалет 3000 и 3100, поле движения и установка

Направляющая плита и ответная деталь

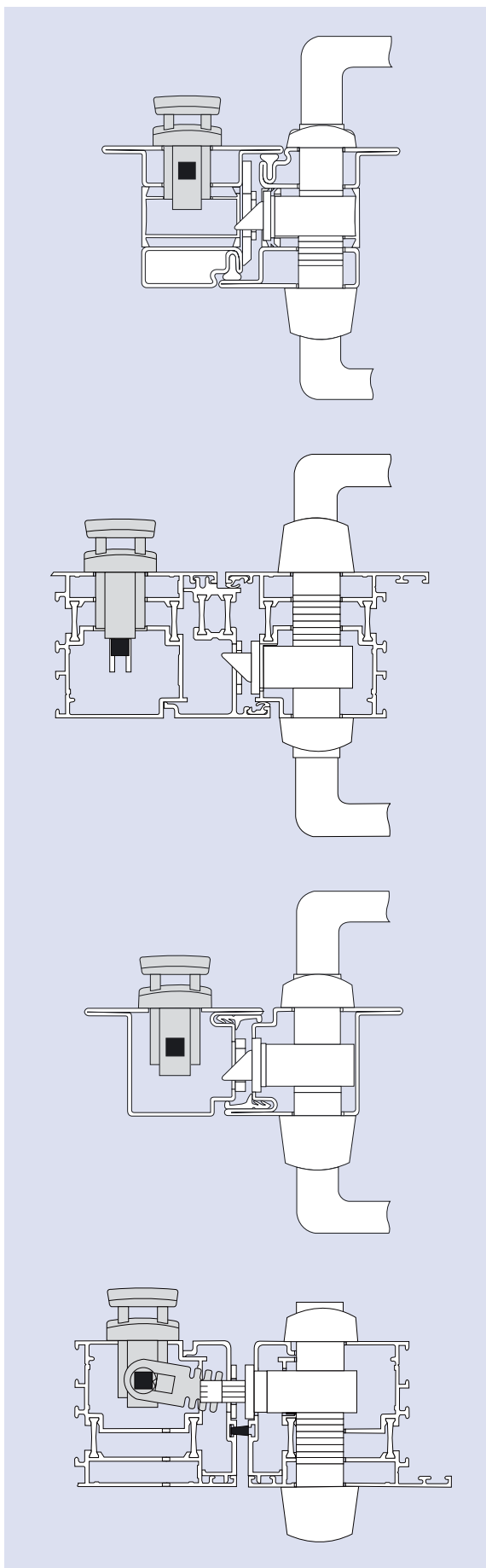
Быстродействующий шпингалет 3001 и 3101, поле движения и установка

СОВМЕСТИМОСТЬ С ДВЕРНЫМИ ПРОФИЛЯМИ И РАЗМЕРЫ ДЛЯ СВЕРЛЕНИЯ

Быстродействующий шпингалет 3000 подходит для большинства дверей, имеющих в продаже. На рисунках изображены примеры по установке на четырех общепринятых моделях дверей.



Сверление и размеры отверстия

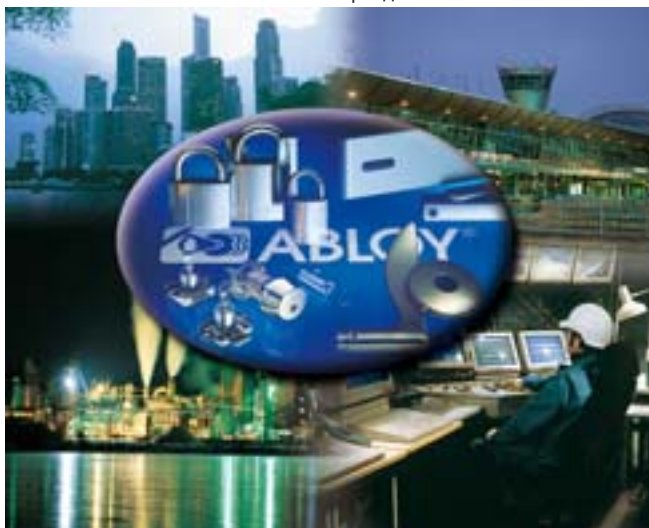


ABLOY® - бренд безопасности



Системы качества и защиты окружающей среды, применяемые фирмой Abloy гарантируют, что клиенты во всем могут доверять качеству ABLOY®. Первый Сертификат системы качества – SFS-EN-ISO 9001 – был предоставлен нам в 1989 году. Всего лишь через восемь лет АО Abloy получило среди первых фирм в Финляндии Сертификат системы окружающей среды SFS-EN ISO 14001.

Наши изделия спроектированы и изготовлены для предоставления не только высокого уровня безопасности, но также надежности и удобства при использовании и эстетической удовлетворенности продуктом. ABLOY® - Ваш бренд безопасности.



ABLOY® является зарегистрированным товарным знаком АО Abloy, одного из ведущих изготовителей замков, замочных систем и строительных скобяных изделий, и ведущего в мире разработчика в области электромеханической замочной технологии.

Уникальный цилиндрический механизм ABLOY® дает много преимуществ по сравнению с традиционными замочными механизмами. Он представляет собой символ надежной безопасности и высококачественной работы, начиная с 1907 года.

В номенклатуру наших изделий входят электромеханические замки, эксцентриковые затворы, подвесные замки, замки для офисной мебели, накладные замки, цилиндры для различных типов врезных замков, а также дверные механизмы, автоматические системы дверей и скобяные изделия. Широкая сеть дистрибьютеров во всем мире предлагает решения ABLOY® для каждого применения.

Разработка, исходящая из потребностей заказчика, вместе с нашим длительным опытом и обширными знаниями в данной области, гарантируют применение последней технологии в соответствии с требованиями заказчика во всех решениях ABLOY®.



www.abloy.com

АО Abloy
Tohlopinranta 28
FIN-33270 TAMPERE
ФИНЛЯНДИЯ
Тел. +358-3-284 0111
Факс +358-3-284 0480

