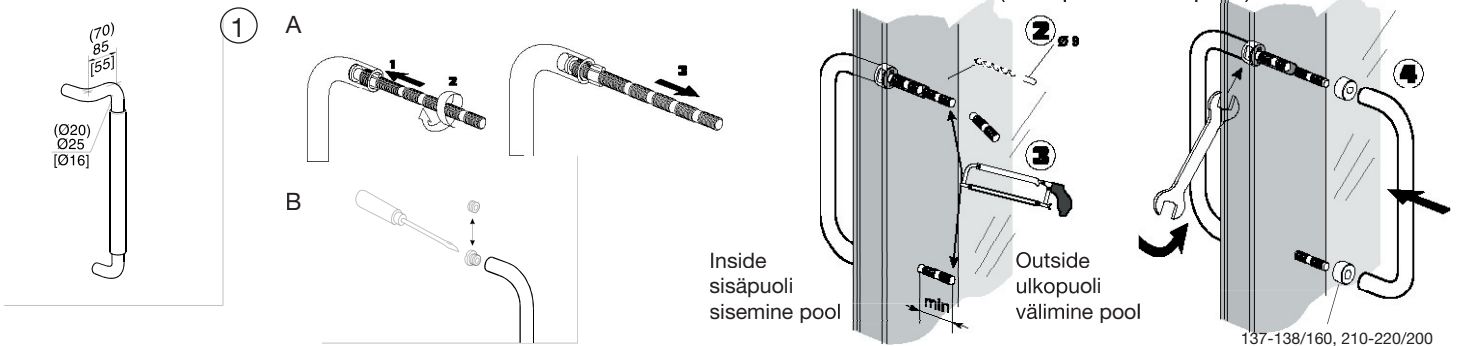
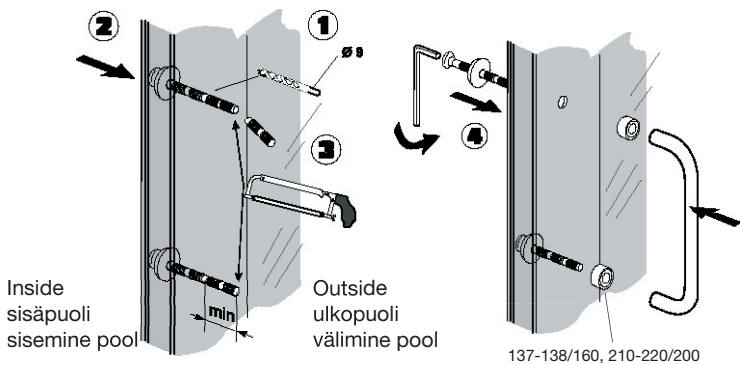


Vetimien asennusohjeet/montering av draghandtag/installation of door pulls/käepidemete paigaldusjuhised. Vetimille/för draghandtag/for pulls/käepidemetele: 136, 137, 138, 147, 148, 1475, 210, 216, 220, 230, 232, 234, 236, 238, 240, 300, 325, 326, 327, 340, 341, 342, 343, 344.

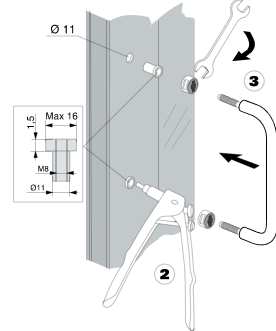
Metalliovet LK, smalprofildörrar par, profile doors pair, metalluksed LK (kahepoolne käepide)



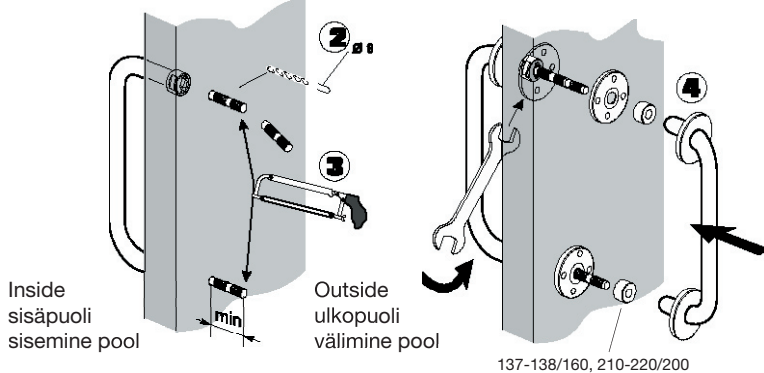
Metalliovet K, smalprofildörrar par, profile doors, single pull, metalluksed K (ühepoolne käepide)



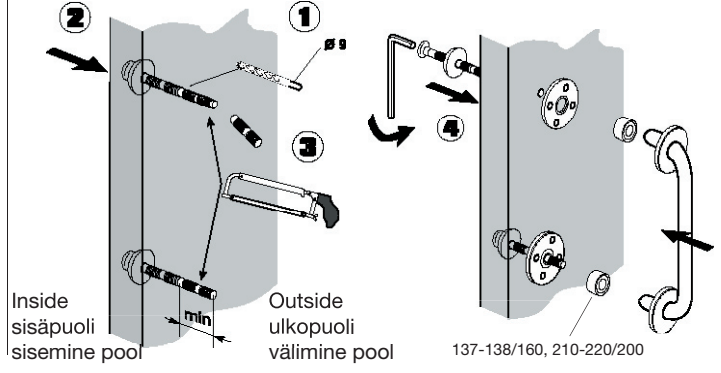
Piilokiinnitys, dold fastsättning, concealed fixing (PK) vain metalliovet, bara smalprofil, only profile doors, Peitekinnitus, vaid metalluksed.



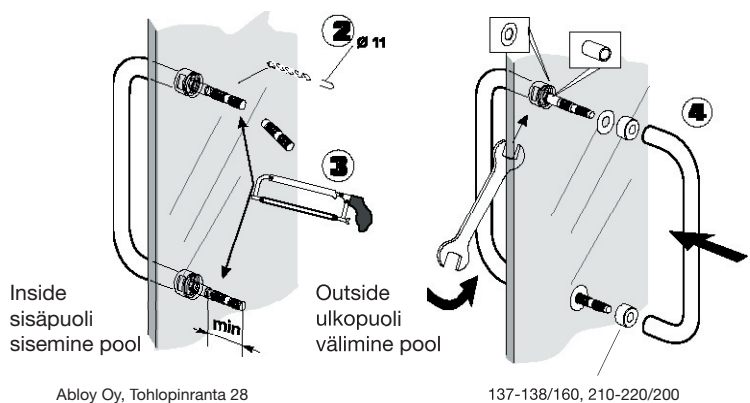
Puuovet LK, trädörrar par, wooden doors pair, puu-uksed LK (kahepoolne käepide)



Puuovet K, trädörrar st., wooden doors, single pull, puu-uksed K (ühepoolne käepide).



Lasiovet LK, glasdörrar par, glass doors, pair, klaasuksed LK (kahepoolne käepide).



Lasiovet K, glasdörrar st., glass doors, single pull, klaasuksed K (ühepoolne käepide).

