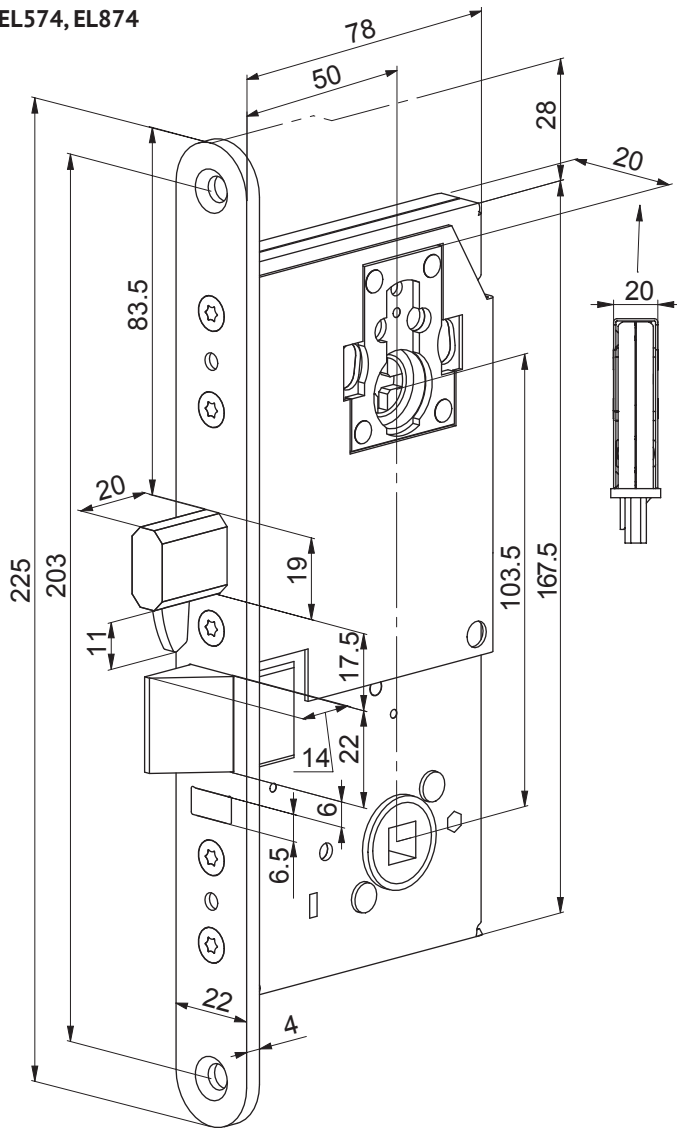


---

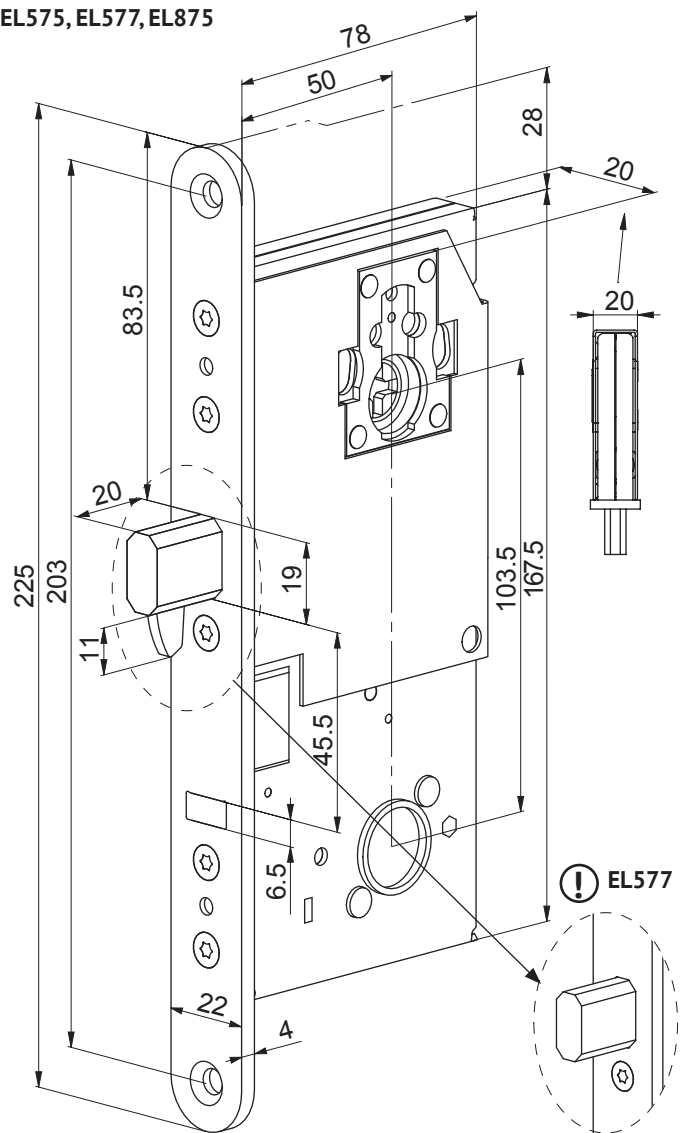
**ABLOY®** EL574, EL575, EL577  
Motor lås, Motorlås, Motor lock, Моторный замок

**ABLOY®** EL874, EL875  
Exit motor lås, Motorlås til Flugtvej, Exit motor lock,  
Моторный замок для выхода

EL574, EL874



EL575, EL577, EL875



Innehållsförteckning

SVENSKA

TEKNISK SPECIFIKATION .....	3 - 4
STANDARDS .....	4
INSTALLATIONSANVISNING ABLOY EL854 / EL855 MED M/NØDRØMNINGSBESLAG I HENHOLD TIL EN 179 .....	4
KOPPLINGSSCHEMA EL574, EL575, EL577 .....	5
KOPPLINGSSCHEMA EL874, EL875 .....	6
BORRSKEMA EL574, EL874 .....	7
BORRSKEMA EL575, EL577, EL875 .....	8
CYLINDER / VRED MONTERING EL574, EL575, EL874 .....	9
MONTERINGSANVISNING .....	9 - 11

Contents

NORSK

TEKNISKE DATA .....	3 - 4
STANDARDER .....	4
INSTALLASJONSANVISNING FOR EL874 /EL875 M/NØDRØMNINGSBESLAG I HENHOLD TIL NS/EN 179 .....	4
KOBLINGSSKJEMA EL574, EL575 OG EL577 .....	5
KOBLINGSSKJEMA EL874 OG EL875 .....	6
BORMAL EL574 OG EL874 .....	7
BORMAL EL575, EL577 OG EL875 .....	8
SYLINDER- OG VRIDER MONTERING EL574, EL575 OG EL874 .....	9
MONTERINGSANVISNING .....	9 - 11

Indholdsfortegnelse

DANSKA

TEKNISK SPECIFIKATION .....	3 - 4
STANDARDS .....	4
INSTALLATIONSANVISNING TIL FLUGTVEJ EN179 .....	4
LEDNINGSDIAGRAM EL574, EL874, EL577 .....	5
LEDNINGSDIAGRAM EL 874, EL875 .....	6
BORESKEMA EL574, EL874 .....	7
BORESKEMA EL575, EL577, EL875 .....	8
CYLINDER OG VRIDER -INSTALLATION L574, EL575, EL874 .....	9
MONTERINGSGUIDE .....	9 - 11

Contents

ENGLISH

TECHNICAL DATA .....	3 - 4
STANDARDS .....	4
EMERGENCY EXIT DEVICES INSTALLATION ACCORDING TO EN 179 .....	4
WIRING DIAGRAM EL574, EL575, EL577 .....	5
WIRING DIAGRAM EL874, EL875 .....	6
DRILLING SCHEME EL574, EL874 .....	7
DRILLING SCHEME EL575, EL577, EL875 .....	8
CYLINDER / THUMBTURN INSTALLATION EL574, EL575, EL874 .....	9
INSTALLATION SCHEMATIC .....	9 - 11

Содержание

ПО-РУССКИ

ТЕХНИЧЕСКАЯ СПЕЦИФИКАЦИЯ .....	3 - 4
СТАНДАРТЫ .....	4
УСТАНОВКА УСТРОЙСТВ АВАРИЙНОГО ВЫХОДА В СООТВЕТСТВИИ С EN 179 .....	4
СХЕМА ПОДКЛЮЧЕНИЯ EL574, EL575, EL577 .....	5
СХЕМА ПОДКЛЮЧЕНИЯ EL874, EL875 .....	6
СХЕМА СВЕРЛЕНИЯ EL574, EL874 .....	7
СХЕМА СВЕРЛЕНИЯ EL575, EL577, EL875 .....	8
УСТАНОВКА ЦИЛИНДРА / ПОВОРОТНОЙ КНОПКИ EL574, EL575, EL874, EL875 .....	9
СХЕМА МОНТАЖА .....	9 - 11

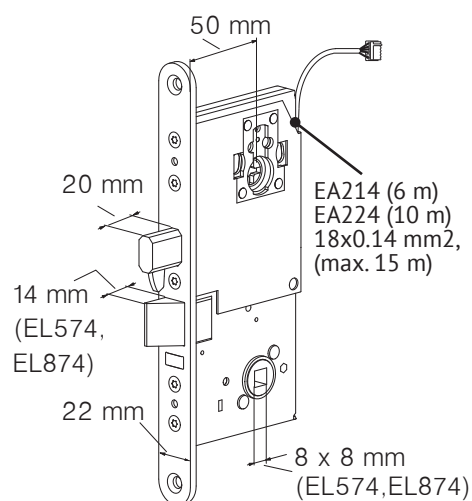
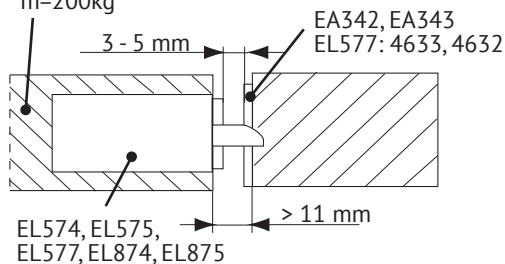
U: 12 – 24 VDC (+/-15%) 12 – 18 VAC (+15/-10%), RMS				
I :	Max	<b>SE</b>	Motordrift	Vila
	Maks	<b>NO</b>	Motordrift	Stille
	Maks	<b>DK</b>	Motordrift	Hvile
	Max.	<b>UK</b>	Motor drive	Idle
	Макс.	<b>RU</b>	Привод двигателя	Холостого хода
12 VDC	300 mA	200 mA	70 mA	
24 VDC	150 mA	100 mA	35 mA	

Öppethållandetid	<b>SE</b>	2 - 15 s
Åpningstid	<b>NO</b>	
Justering af åbningstiden	<b>DK</b>	
Adjustable delay	<b>UK</b>	
Регулируемая задержка	<b>RU</b>	
Indikering utgångar	<b>SE</b>	Max. 0.8 A 30 VAC/VDC resist, 20 W
Releutganger	<b>NO</b>	
Tilbagemeldinger	<b>DK</b>	
Relays	<b>UK</b>	
Pene	<b>RU</b>	



EN 14846  
-25 °C - +70 °C

Dörrens vikt  
Dørvekt  
Vægt af døren  
Door weight  
Вес двери  
m=200kg



#### Indikeringar:

**SE**

Regelkolv ute  
Regelkolv inne  
Dörrens läge  
Manuell upplåsning \*)

#### Nödöppningstrycker:

ASSA 179C (EL874)  
ASSA 179D (EL875)

#### Styrenhet:

EA452 (EL574, EL575, EL577)  
EA453 (EL874, EL875, utrymning  
med eller utan återinrymning \*\*)

\*) Vid leverans är återinrymningsfunktionen bortkopplad.

\*\*) För att aktivera återinrymning måset leveransbygeln mellan plint 17 och 18 tas bort och ersätts med en återställningssignal (impuls NO).

#### Tilbagemeldinger: Reile ute / Låst

**NO**

Reile inne / Ulåst  
Dør åpen / Lukket  
Manuell åpning \*)

#### Nødvidere:

ASSA 179C (EL874)  
ASSA 179D (EL875)

#### Styreenheter:

EA452 (EL574, EL575 OG EL577)  
EA453 (EL874, EL875, med mulighet  
for tilbakerømning \*\*)

\*) Manuell åpning betyr at man kan få tilbagemelding om noen har benyttet mekanisk nøkkel.

\*\*) I EA453 styreenhet kan man stille låsen slik at den ikke låser igjen når nødvidere er benyttet.

**NB! Ikke godkjent for rømning i Norge.**

#### Tilbagemeldinger: Rigle ude

**DK**

Rigle inde  
Magnet  
Manuel oplukning \*)

#### Nødudgangsbeslag:

ASSA 179C (EL874) (EL874, EL875)  
SSA 179D (EL875)

#### Styreboks:

EA452 (EL574, EL575, EL577)  
EA453 (EL874, EL875, med eller uden  
RE Entry-funktion \*\*)

\*) Tilbagemeldingen fra cylinder/vrider er beregnet til at give alarm, hvis låsen ikke åbnes elektrisk

\*\*) EA453 bliver leveret med funktionen "RE Entry" slået fra. Ønskes denne funktion, skal forbindelsen mellem 17 - 18 fjernes, og "RE Entry" switch (impuls type C, NO) forbindes. Hvis "Re-Entry" er i brug efter en mekanisk åbning (cylinder eller dørgreb), forbliver riglen inde i låsen så længe så længe "Re-Entry" switchen er trukket.

Låsen godkendelse til flugtveje efter Standard EN179/EN1125, er betinget af, at låsen ikke modificeres eller ændres på nogen måde og at låsen installeres og bruges iht. denne manual.

#### Monitoring outputs:

**UK**

Dead bolt out  
Dead bolt in  
Door status  
Manual use \*)

#### Exit handle:

ASSA 179C (EL874)  
ASSA 179D (EL875)

#### Control unit:

EA452 (EL574, EL575, EL577)  
EA453 (EL874, EL875, includes  
re-entry function \*\*)

\*) The monitoring output of manual use is used to give alarm, when the lock is opened without electrical control (mechanical opening or burglary).

\*\*) When EA453 is delivered, re-entry is not in use. If re-entry is used, the connection between pins 17 and 18 is cut and re-entry switch (impulse type C, NO) is connected. If re-entry is in use, after mechanical door opening (by cylinder or by exit handle), dead bolt stays inside the lock case as long as re-entry switch is pushed.

**Выходы индикации:****(RU)**

Прямой ригель наружи  
 Прямой ригель внутри  
 Положение двери  
 Ручное режим\*)

**Ручка выхода:**

ASSA 179C (EL874)  
 ASSA 179D (EL875)

**Блок управления:**

EA452 (EL574, EL575, EL577)  
 EA453 (EL874, EL875, включает функцию  
 повторного входа \*\*)

\*) Вывод индикации о ручном режиме служит для того, чтобы получить тревогу, когда замок открывается без электрического управления (механическое открывание или взлом)

\*\*) При поставке EA453, повторный вход не работает. Для активации повторного входа нужно обрезать перемычку между 17 и 18 контактами и подключить переключатель повторного входа (тип импульса C, NO). Если повторный вход задействован, то после механического открывания двери (от цилиндра или ручки выхода) прямой ригель остаётся внутри корпуса, пока нажат переключатель повторного входа.

EN 179:2008	3 6 6 B 1 3 4 2 A B 0809-CPR-1053	Exit (EL874/EL875)	Выход (EL874/EL875)
EN 1634-1		Fire	Пожар
EN 61000-6-1:2007		EMC	Электромагнитная совместимость
EN 61000-6-3:2007		EMC	Электромагнитная совместимость
EN 14846:2008	3 S 5 E - L 5 1 1 0809-CPD-0799	EL574	
EN 14846:2008	3 C 5 E - L 5 1 1 0809-CPD-0799	EL575, EL577	
EN 14846:2008	3 B 5 E - L 5 1 1 0809-CPD-0799	EL874, EL875	

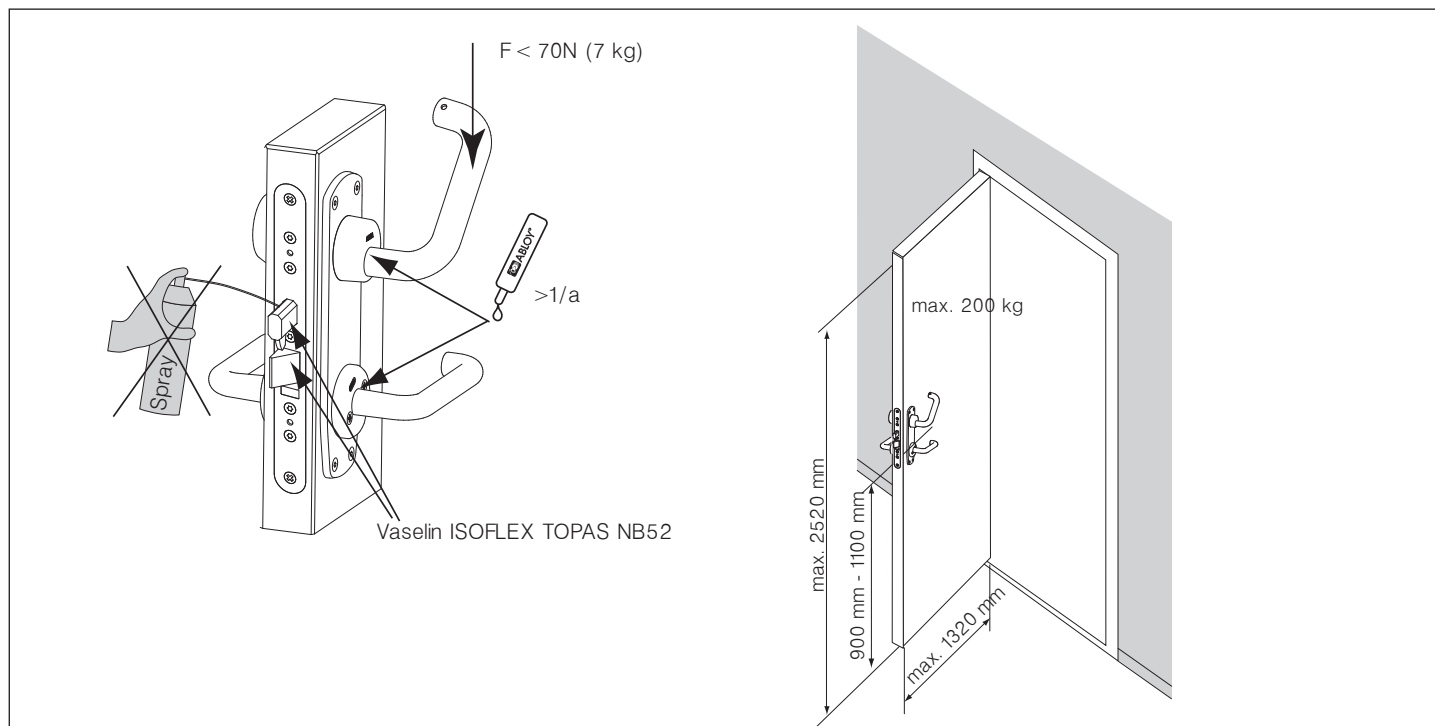
ГОСТ Р

**EN 179**

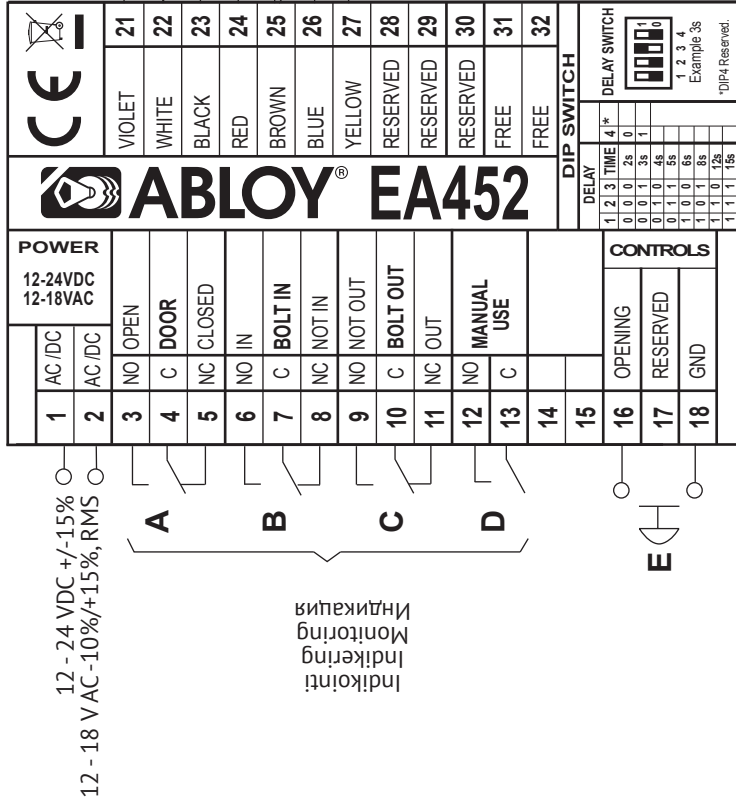
ASSA 179C (EL874)

ASSA 179D (EL875)

EA342, EA343



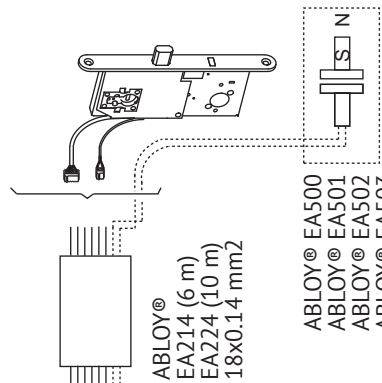
- (SE) !** Säkerhetsegenskaperna på denna produkt är avgörande för dess överensstämmelse med EN 179. Ingen modifiering eller ändring av något slag, annat än de som beskrivs i denna instruktion är tillåtna.
- (NO) !** Sikkerhetsegenskapene til dette produktet er avgjørende for at bestemmelser er i henhold til ns / en179. Ingen modifisering eller endring på produktet er tillatt, annet enn det beskrivelsen i denne manualen tillater.
- (DK) !** Sikkerheds funktionen på dette produkt er i henhold til EN 179. Dog må der ikke foretages ændringer eller modifikationer i forhold til produktet og denne vejledning.
- (UK) !** The safety features of this product are essential to its compliance with EN 179. No modification of any kind other than those described in these instructions, are permitted.
- (RU) !** Очень важно, чтобы защитные свойства изделия соответствовали стандарту EN 179. Любые модификации запрещены, за исключением описанных в данных инструкциях.



12 - 24 VDC +/-15%  
12 - 18 V AC -10%/+15%, RMS



Индикация  
Monitoring  
Indikering



ABLOY® EA500  
ABLOY® EA501  
ABLOY® EA502  
ABLOY® EA503

Om magnetsluttbleck EA342 eller EA343 (EL577: 4633 eller 4632) inte användas.

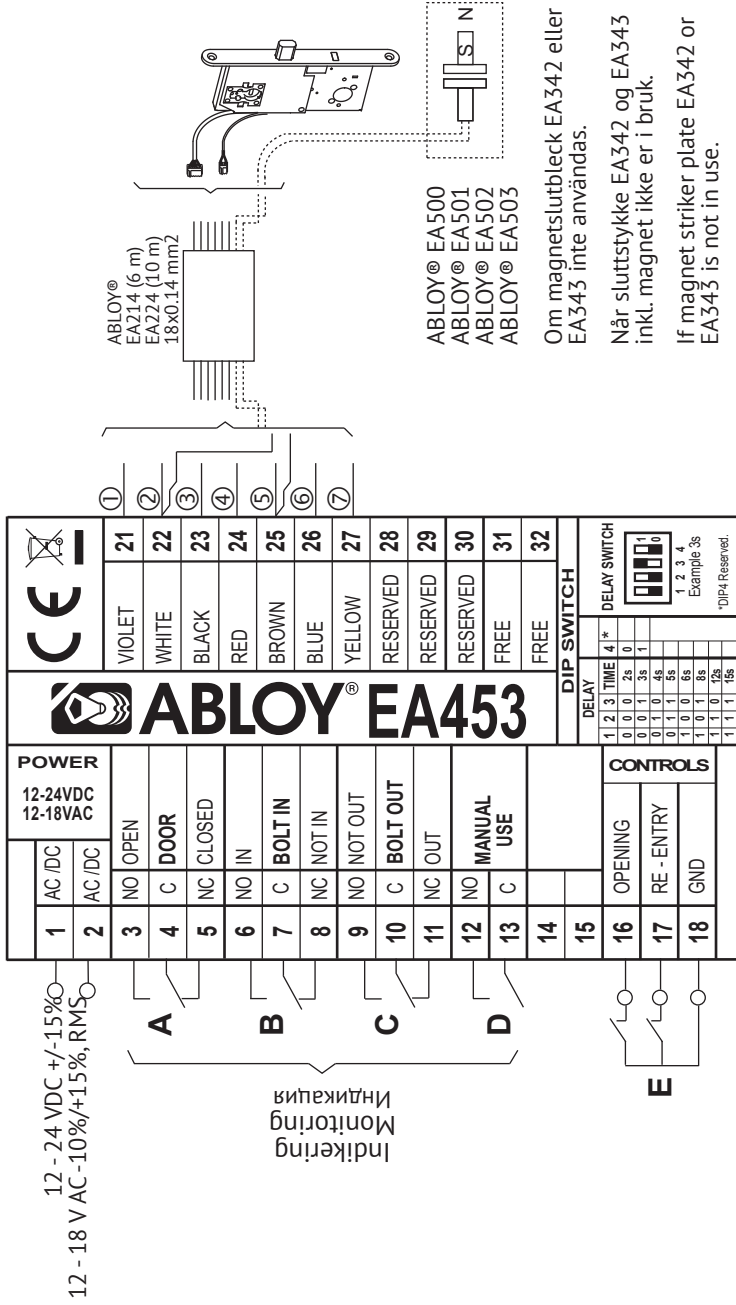
Når sluttstykke EA342 og EA343 (EL577: 4633 og 4632) inkl. magnet ikke er i bruk.

If magnet striker plate EA342 or EA343 (EL577: 4633 or 4632) is not in use.

Если не используется запорная планка с магнитом EA342 или EA343 (EL577: 4633 или 4632).

	SE	NO	DK	UK	RU
①	Violet	Fiolett	Violet	Violet	Фиолетовый
②	Vit	Hvit	Hvid	White	Белый
③	Svart	Svart	Sort	Black	Чёрный
④	Röd	Rød	Rød	Red	Красный
⑤	Brun	Brun	Brun	Brown	Коричневый
⑥	Blå	Blå	Blå	Blue	Синий
⑦	Gul	Gul	Gul	Yellow	Жёлтый

	SE	NO	DK	UK	RU
A	Dörr	Kolv inne	Manuell opplåsning	Potentialfri styrning	Безпотенциальное управление
B	Dør	Reile inne	Manuell opplåsning	Potensialfritt signal	
C	Dörr	Kolv inne	Manuell opplåsning	Potentialfri styrning	
D	Door	Bolt in	Manual use	Potential free control	
E	Дверь	Ригель внутри	Ручной режим		



ABLOY®  
EA214 (6 m)  
EA224 (10 m)  
18x0.14 mm<sup>2</sup>

ABLOY® EA500  
ABLOY® EA501  
ABLOY® EA502  
ABLOY® EA503

Om magnetslutbleck EA342 eller EA343 inte användas.

Når sluttstykke EA342 og EA343 inkl. magnet ikke er i bruk.

If magnet striker plate EA342 or EA343 is not in use.

Если не используется запорная планка с магнитом EA342 или EA343.

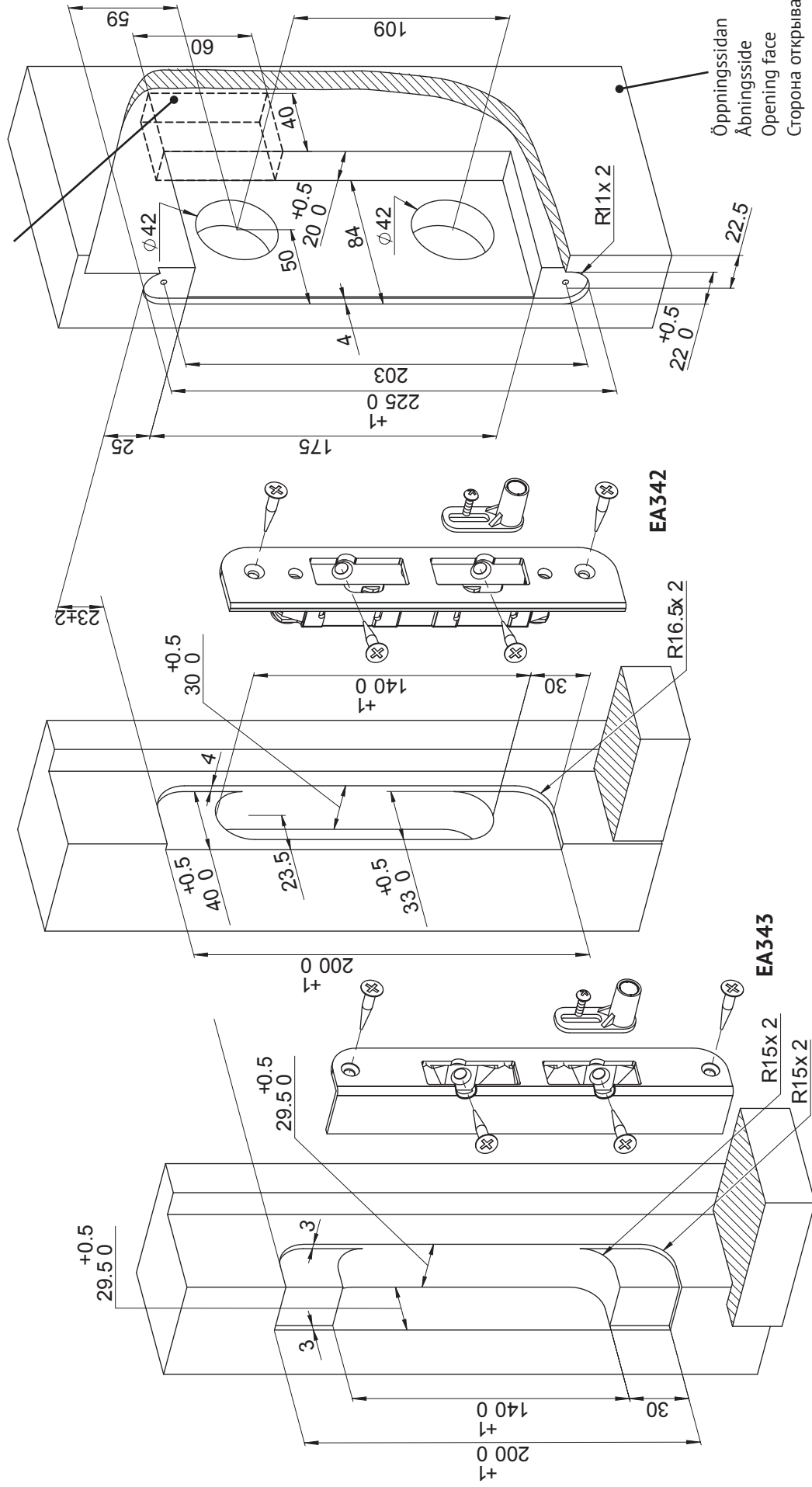
①	Violet	Fiolett	Violet	Violet	Фиолетовый
②	Vit	Hvitt	Hvid	White	Белый
③	Svart	Svart	Sort	Black	Черный
④	Röd	Rød	Rød	Red	Красный
⑤	Brun	Brun	Brun	Brown	Коричневый
⑥	Blå	Blå	Blå	Blue	Синий
⑦	Gul	Gul	Gul	Yellow	Желтый

<b>SE</b>	<b>NO</b>	<b>DK</b>	<b>UK</b>	<b>RU</b>
<b>A</b>	Dörr	Dør	Dörr	Door
<b>B</b>	Kolv inne	Reite inne	Kolv inne	Bolt in
<b>C</b>	Kolv ute	Reite ute	Kolv ute	Ригель наружи
<b>D</b>	Manuell opplåsning	Manuell opplåsning	Manuell opplåsning	Ручной режим
<b>E</b>	Potentialfri styring	Potentialfritt signal	Potentialfri styring	Безпотенциальное управление

**BORRSKEMA  
BOR SKJEMA  
BORESKEMA  
DRILLING SCHEME  
СХЕМА СВЕРЛЕНИЯ**

Rekommenderad urtag för ledningar.  
Anbefalt utfresning for kabelplugger.  
Anbefalet plads til kabler  
Рекомендуемое место для кабеля.

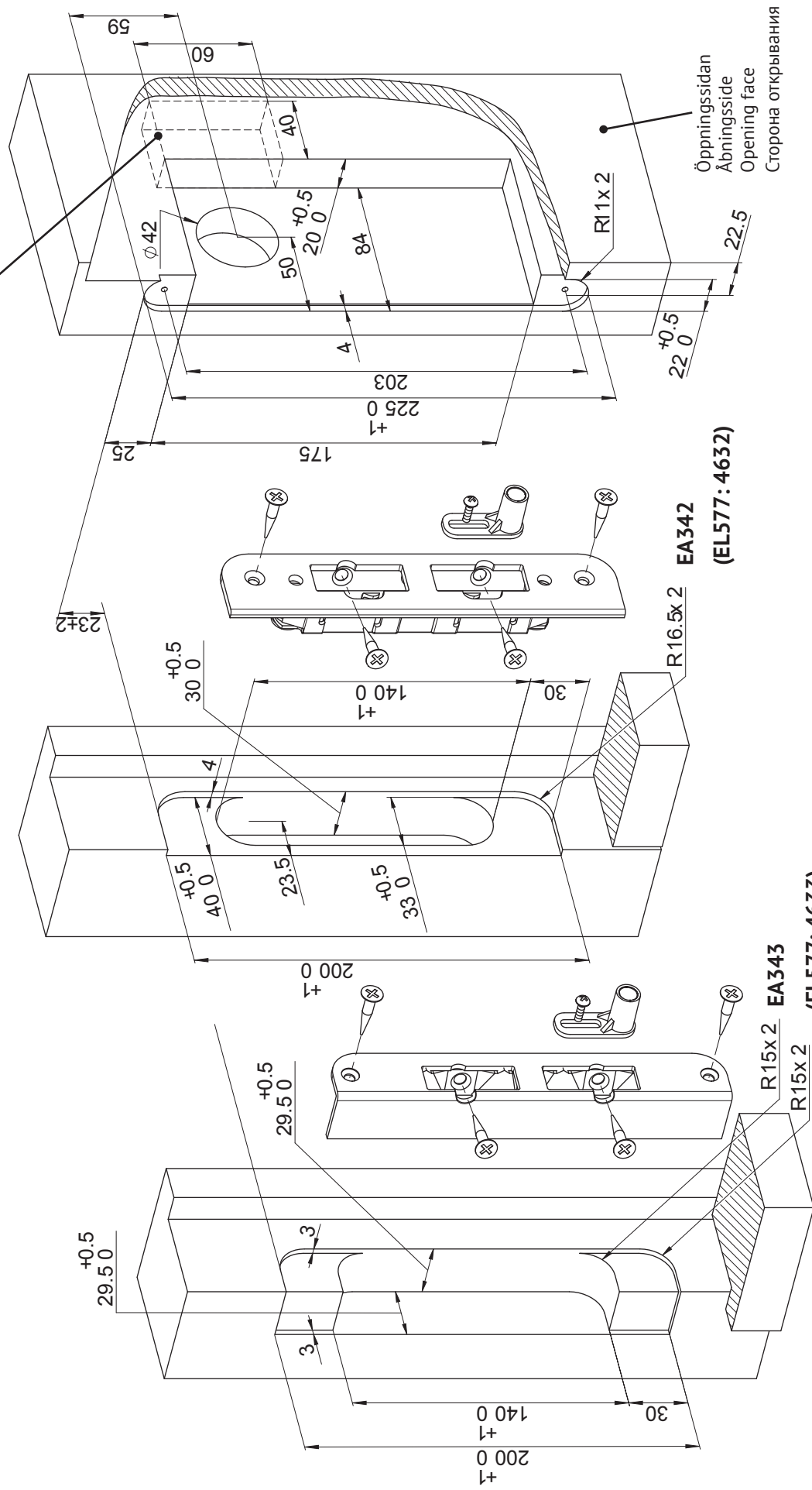
**EL574  
EL874**



**BORRSKEMA  
BOR SKJEMA  
BORESKEMA  
DRILLING SCHEME  
СХЕМА СВЕРЛЕНИЯ**

Rekommenderad urtag för ledningar.  
Anbefalt utfresning for kabelplugger.  
Anbefalet plads til kabler.  
Recommended space for wires.  
Рекомендуемое место для кабеля.

**EL575  
EL577  
EL875**





**CYLINDER MONTERING  
SYLINDERMONTERING  
CYLINDER INSTALLATION  
CYLINDER INSTALLATION  
УСТАНОВКА ЦИЛИНДРА**

**SE** **!**

Märkespunkter mot stolpe i båda sidorna av låset.

**NO**

Sylinderfallrør- merke skal stå mot stolpen på begge sider av låsen.

**DK**

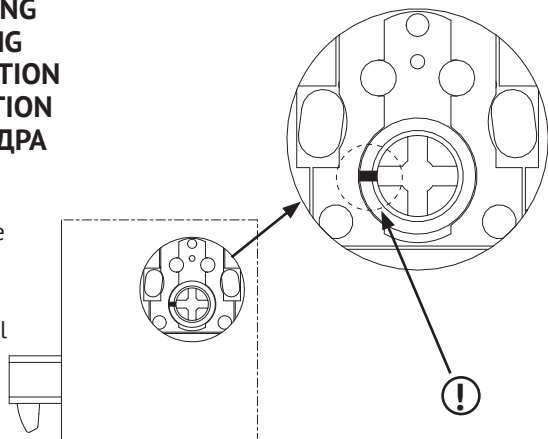
Mærker skal vende mod stolpen på begge sider låsekassen.

**UK**

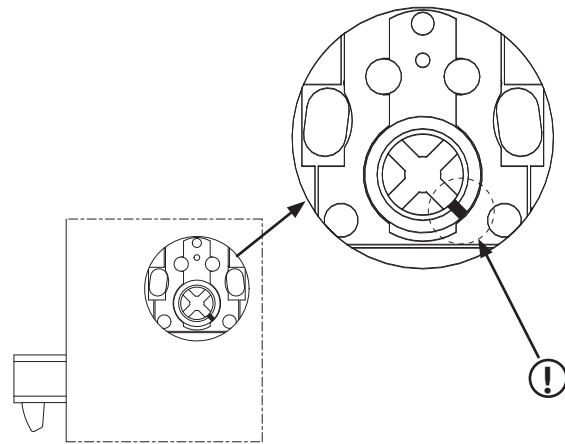
Mark points to forend on both sides of lock case.

**RU**

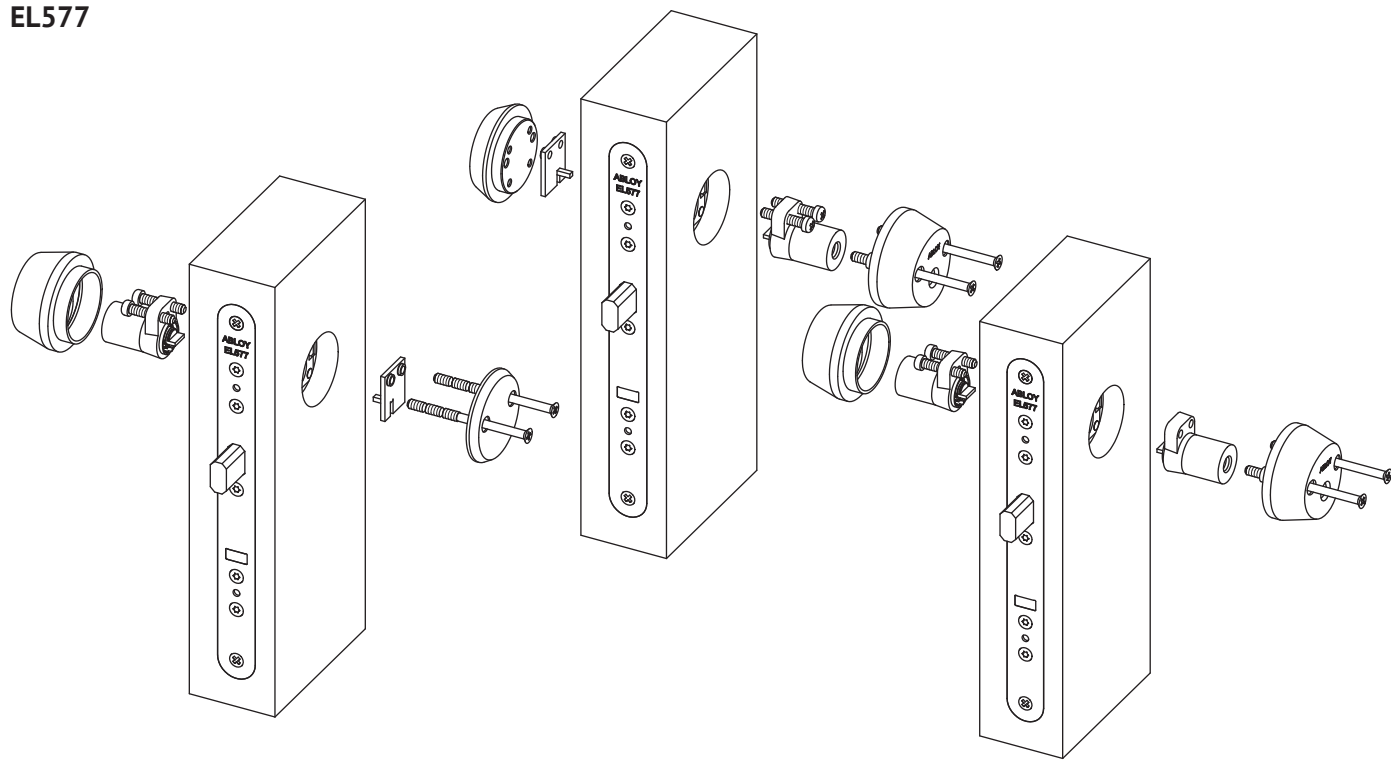
Отметьте точки на передней планке с обеих сторон корпуса замка.



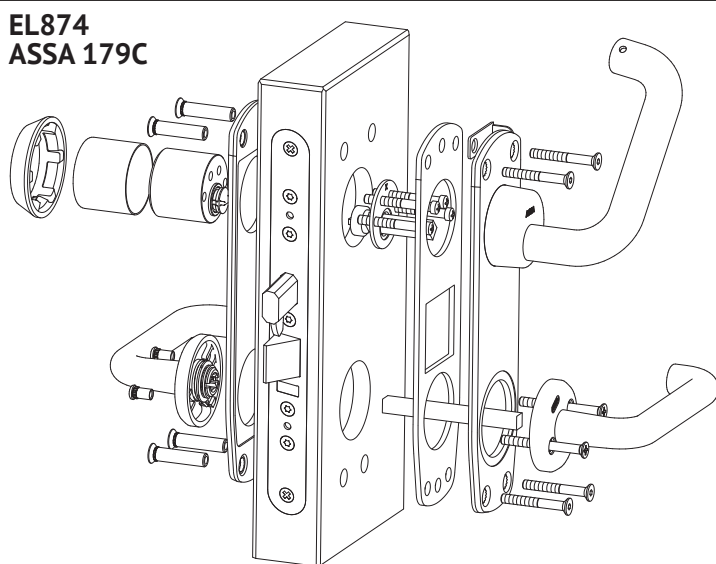
**VRED MONTERING  
VRIDERMONTERING  
VRIDER INSTALLATION  
THUMBTURN INSTALLATION  
ПОВОРОТНОЙ КНОПКИ**



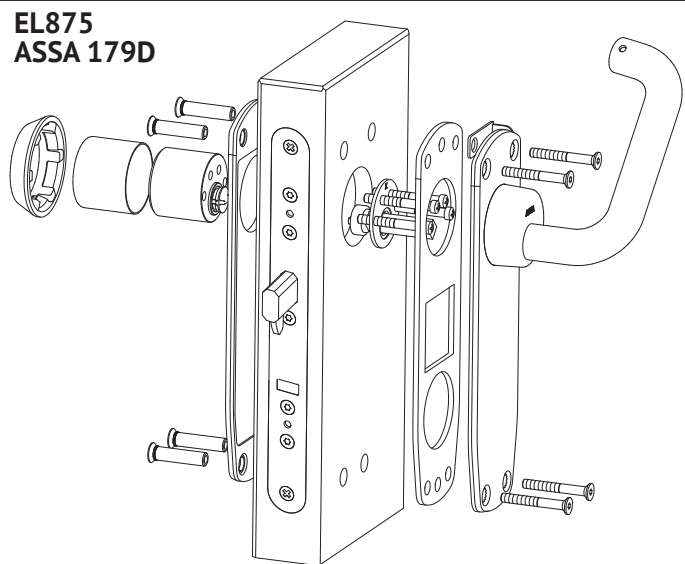
**EL577**



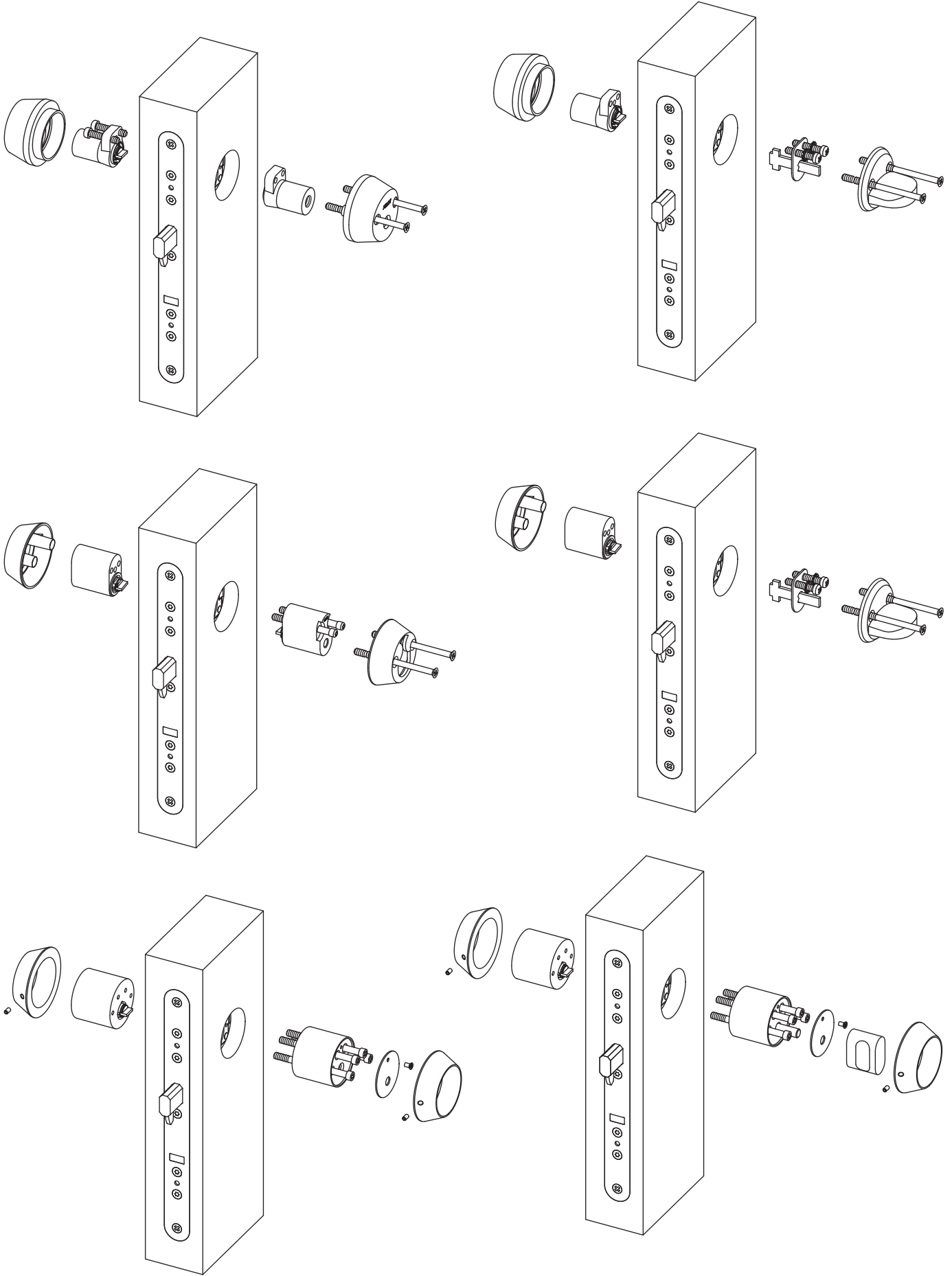
**EL874  
ASSA 179C**



**EL875  
ASSA 179D**









**This product contains materials, such as electronics, which require specialist recycling techniques. When the product is taken out of use, disassemble it and sort and recycle the different materials as per valid recycling instructions.**

Tuote sisältää erilliskierrätystä vaativia materiaaleja mm. elektroniikkaa. Kun tuote poistetaan käytöstä, tuote on purettava osiin ja eri materiaalit on lajiteltava sekä kierrätettävä voimassa olevien kierrätysmäärien mukaisesti.

Denna produkt innehåller material, bland annat elektronikkomponenter, som behöver specialåtervinning. När produkten avställs, demontera den och sortera och återvinn de olika material enligt den gällande återvinningsinstruktionen.

Dette produktet innehåller matriell, blandt annat elektronikkomponenter, som behøver spesialgjennvinning. Når produktet skal kastes, må den demonteres og den skal sorteres for gjennvinning av de ulike delene i forhold til gjeldende gjennvinnings instruksjon.

Dette produktet innehåller matriell, blandt annet elektronikkomponenter, som behøver spesialgjennvinning. Når produktet skal kastes, må den demonteres og den skal sorteres for gjennvinning av de ulike delene i forhold til gjeldende gjennvinnings instruksjon

Часть материалов, такие как электронные компоненты, требуют специальной технологии переработки. Когда изделие снято с эксплуатации, разберите его, отсортируйте и перерабатывайте различные материалы в соответствии с действующими инструкциями по их переработке.

**We reserve the right to make alterations to the products described in this leaflet.**

Pidätämme oikeuden tehdä muutoksia tässä ohjeessa esitettyihin tuotteisiin.

Vi förbehåller oss rätten att vidareutveckla våra produkter utan föregående avisering.

Vi forbeholder oss retten til å vidareutvikle våre produkter uten videre forrvarsling.

Vi forbeholder oss retten til å vidareutvikle våre produkter uten videre forrvarsling.

Мы оставляем за собой право внесения изменений в изделие, описанное в данном буклете.



ABLOY secures people, property, and business operations on land, at sea, and in the air – in all circumstances.

ASSA ABLOY is the global leader in door opening solutions, dedicated to satisfying end-user needs for security, safety and convenience.

**MANUFACTURER:**

**Abloy Oy**

Wahlforssinkatu 20  
P.O. Box 108  
FI-80101 Joensuu | Finland  
Tel. +358 20 599 2501  
WWW.ABLOY.COM

