

# PAINIKETOIMISET UMPIOVEN SÄHKÖMEKAANISET LUKKORUNGOT **ABLOY®** EL580, EL582 JA PE580



**ABLOY®** EL580 ja PE580 lukkorungot ovat erinomainen valinta esimerkiksi liikekiinteistöjen poistumistieoviin, joissa sisäpuolen painike, työntölevy tai puomi avaa lukituksen aina.

## TEKNISET TIEDOT

Käyttöjännite	12 - 24 V DC (-10%/+15%, stab.)
Virta	max. 0.55A (12V DC) jatkuva 0.24A (12V DC) max. 0.27A (24V DC) jatkuva 0.11A (24V DC)
Käyttölämpötila	-20 - +60°C
Teljen ulostulopituus	14 tai 20 mm (EL580, EL582) 14 mm (PE580)
Karaetäisyys	50, 70 mm (EL580, EL582) 50 mm (PE580)
Rintalevy	22 mm
Kara	8 mm

## PINTAKÄSITTELY

Kromattu rintalevy

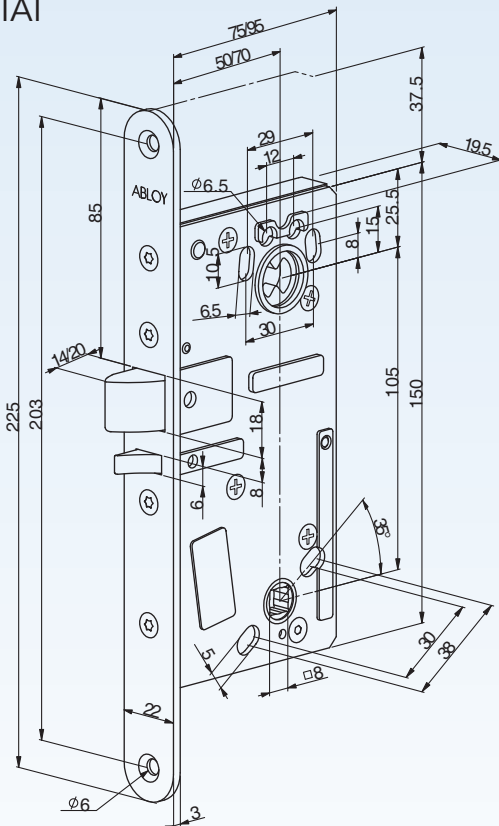
## PAKKAUS SISÄLTÄÄ

Lukkorungon, liittimet, kiinnitysruuvit, jaetun karan EA288 (EL580, PE580)

## STANDARDIT

- EN 1634-1	Palohyväksyntä
- EN 61000-6-1: 2007	EMC
- EN 61000-6-3: 2007	EMC
- EN 12209: 2004	Mekaaninen lujuus
- EN 179: 2008	Hätäpoistuminen (EL580)
- EN 1125: 1997/A1: 2001	Paniikkipoistuminen (PE580)

## MITAT



## PAINIKETOIMISET SOLENOIDILUKOT

### ABLOY® EL580, EL582 JA PE580



## KÄYTTÖKOHTEET

**ABLOY® EL580, EL582 ja PE580** suositellaan käytettäväksi esimerkiksi liikekiinteistöjen sisä- tai ulko-ovissa sekä asuinkiinteistöjen ulko-ovissa.

Tyypillisiä käyttökohteita ovat

- toimistot
- varastorakennukset
- tekniset tilat
- kokoushuoneet
- palo-ovet

Poistumistieoviin on olemassa kaksi standardien mukaista heloitusratkaisua:

**ABLOY® EL580** poistumistieoviin, joissa sisäpuolen painikkeen tai työntölevyn tulee toimia aina (EN 179).

**ABLOY® PE580** poistumistieoviin, joissa puomin tulee toimia aina (EN 1125).

Lukkorungot eivät sovellu käytettäväksi yhdessä oviautomaatiikan kanssa.

Lukkorunkoja voi käyttää yhdessä erilaisten ohjauslaitteiden kuten kulunvalvontajärjestelmien, koodilukkojen, ajastimien ja painonappien kanssa.

## TOIMINTA

Lukkorungolta on valittavissa, avautuuko lukko sähköisen ohjauksen ollessa päällä vai poissa päältä. Lukot takalukittuvat aina oven sulkeutuessa.

**ABLOY® EL580 ja PE580** yhteen suuntaan kulunvalvottuihin oviin.

Sähköisellä ohjauksella ohjataan vain ulkopuolista painiketta. Sisäpuolen painike, työntölevy tai puomi avaa lukon aina mekaanisesti. Lukko avautuu ulkopuolelta myös avainpesästä. Lukon toiminta edellyttää jaetun karan käyttöä painikkeissa.

**ABLOY® EL582** kahteen suuntaan kulunvalvottuihin oviin.

Sähköisellä ohjauksella ohjataan samanaikaisesti sekä ulko- että sisäpuolen painiketta. Lukon toiminta edellyttää suoran karan käyttöä painikkeissa. Lukot avautuvat aina avainpesästä ja vääntönupista.

Lukossa käytetään normaalia ns. suoraa karaa. Painikemallin voi valita laajasta

**ABLOY®** painikevalikoimasta. Poistumistiestandardien EN 179 ja EN1125 mukainen lukitusratkaisu edellyttää **ABLOY® EXIT** helojen käyttöä.

## OMINAISUUDET

**ABLOY® EL580, EL582 ja PE580** lukkorungoista löytyvät kaikki alla mainitut toiminnot. Toiminnot ovat valittavissa lukkorunkoa avaamatta.

Vakio-ominaisuudet:

- 12-24 V DC käyttöjännitealue
- virransäästötila
- telki takalukittuu 20mm:n ulostulopituuteen ainoastaan oven sulkeuduttua

Valittavat ominaisuudet:

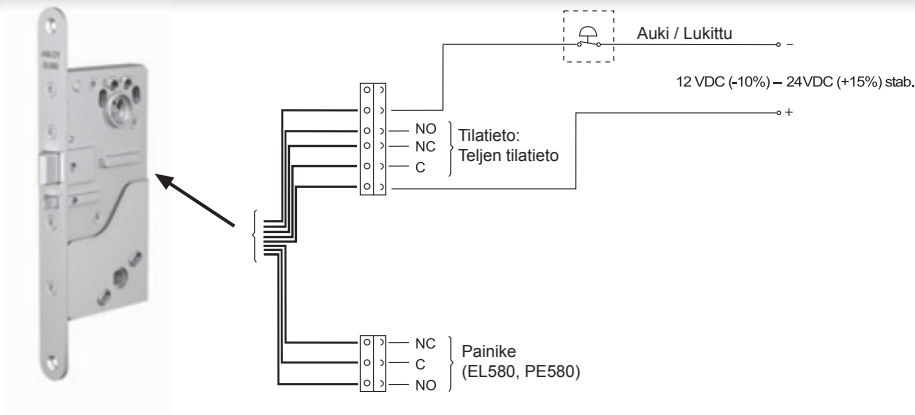
- kätsisyys
- poistumispainikkeen puoli (EL580)
- puomin puoli (PE580)
- avautuminen jännitteellisenä tai jännitteettömänä
- 14 tai 20mm:n teljen ulostulo (EL580/EL582)

## TILATIEDOT







Lukoissa on saatavilla seuraavat tilatiedot:

- Teljen tilatieto
- Painikkeen käytön tilatieto (EL582)
- Poistumispainikkeen käytön tilatieto (EL580)
- Puomin käytön tilatieto (PE580)

## KYTKENTÄPERIAATE



## AVAINPESÄT, HELAT JA TARVIKKEET (tilattava erikseen)

 <p><b>ABLOY® EM300</b></p> <ul style="list-style-type: none"> <li>- lukkorunko EL582</li> <li>- avainpesä CY001 (avainpesä + vääntönuppi)</li> </ul>	 <p><b>ABLOY® EM301</b></p> <ul style="list-style-type: none"> <li>- lukkorunko EL582</li> <li>- avainpesä CY002 (avainpesäpari)</li> </ul>
 <p><b>ABLOY® EM302</b></p> <ul style="list-style-type: none"> <li>- lukkorunko EL582</li> <li>- avainpesä CY016 + 6488 (avainpesä + vääntönuppi + kupu)</li> </ul>	 <p><b>ABLOY® EM303</b></p> <ul style="list-style-type: none"> <li>- lukkorunko EL580</li> <li>- avainpesä CY037 (ulkopuolen avainpesä)</li> </ul> <p>Toiminnallinen koodi on EXH501, kun käytetään <b>ABLOY® EXIT</b> painikkeita (EN 179)</p>
 <p><b>ABLOY® EXP501</b></p> <ul style="list-style-type: none"> <li>- lukkorunko EL580</li> <li>- ulkopuolen avainpesä CY037</li> <li>- <b>ABLOY® EXIT</b> työntölevy PPE001 L/R</li> <li>- umpioven ulkopuolen puolipainike <b>ABLOY®</b> -tuotevalikoimasta</li> </ul>	 <p><b>ABLOY® EXB501</b></p> <ul style="list-style-type: none"> <li>- lukkorunko PE580</li> <li>- ulkopuolen avainpesä CY037</li> <li>- <b>ABLOY® EXIT</b> puomi PBE001</li> <li>- umpioven ulkopuolen puolipainike <b>ABLOY®</b> -tuotevalikoimasta</li> </ul>

### TARVIKKEET

Kaapeli

EA210 (6 m) tai EA220 (10 m)

Ylivientisuoja

EA280 tai EA281

Vastarauta

LP712, LP717, LP722, LP732

Painike / Työntölevy / Puomi

Valittavissa laajasta **ABLOY®** tuotevalikoimasta.

Poistumistiestandardien EN 179 ja EN 1125 mukainen lukitusratkaisu edellyttää **ABLOY® EXIT** helojen käyttöä.

## ABLOY® - Merkki turvallisuudesta



Abloy Oy on maailman johtava sähköisen lukituksen kehittäjä. Kattava **ABLOY®** -tuotevalikoima tarjoaa oikeat ratkaisut eri vaatimuksiin, toimintoihin ja ovityyppeihin.

Luotettavuus ja turvallisuus ovat johtajatuksena kaikissa **ABLOY®** -tuotteissa. Haluamme tarjota asiakkaillemme luotettavia ja kulloisenkin kohteen vaatimukset täyttäviä ratkaisuja. Abloy Oy tarjoaa kokonaisratkaisun, joka kattaa hyvät tuotteet, palvelun ja saatavuuden.

Kattava **ABLOY®** -valtuutettujen lukkoliikkeiden verkosto vastaa tuotteiden saatavuudesta, asennuksesta ja huollosta ympäri Suomen. Lisätietoja **ABLOY®** -valtuutetuista lukkoliikkeistä, Abloy Oy:stä sekä kotisivuiltamme [www.abloy.fi](http://www.abloy.fi)

Abloy Oy pidättää oikeuden muutoksiin ilman erillistä ilmoitusta.

ABLOY® -valtuutettu lukkoliike



[www.abloy.fi](http://www.abloy.fi)

**Etelä-Suomi**  
Abloy Oy  
Lars Sonckin kaari 12  
02600 ESPOO  
puh. 020 599 4200  
fax 020 599 4377

**Länsi-Suomi**  
Abloy Oy  
Tohlopinranta 28  
33270 TAMPERE  
puh. 020 599 3111  
fax 020 599 3480

**Itä- ja Pohjois-Suomi**  
Abloy Oy  
Wahlforssinkatu 20  
80100 JOENSUU  
puh. 020 599 2501  
fax 020 599 2209



An ASSA ABLOY Group brand

Abloy Oy on johtavia lukko- ja rakennuslukkoteollisuuden edelläkävijä.

ASSA ABLOY on maailman johtava ovien avaimen avaimien toimittaja, joka tarjoaa asiakkailleen turvallisia ja helppokäyttöisiä sovelluksia ovien avaamiseen ja sulkemiseen.

**ASSA ABLOY**