

## **ABLOY® EL490 И EL590** **МОТОРНЫЕ ЗАМКИ СКАНДИНАВСКОГО СТАНДАРТА** *Универсальное многофункциональное запираение*



Моторные замки **ABLOY®** EL490 и EL590 были разработаны с целью дальнейшего улучшения, как безопасности, так и защищённости всего дверного окружения в особенности в противопожарных дверях и дверях запасного выхода, поставляемых с системами контроля доступа и устройствами аварийной сигнализации.

## ПРИМЕНЕНИЕ

Электромеханические замки **ABLOY®** предлагают комплексное высоконадёжное решение всякий раз, когда вам требуется управление пешеходным движением в добавление к безопасности механического запираения. Например в противопожарных дверях или дверях запасного выхода. Используя новейшую технологию, новое поколение моторных замков **ABLOY®** разработано с целью дальнейшего увеличения, как безопасности, так и защищённости дверного окружения.

### Больше возможностей – меньше вариантов изделий

Моторные замки **ABLOY®** EL490 для узко-профильных дверей и EL590 для сплошных металлических и деревянных дверей разработаны, чтобы помочь в выборе продукции для трудного и функционально сложного дверного окружения. Новые моторные замки в особенности подходят для противопожарных дверей с односторонним и двусторонним доступом, а также для дверей запасного выхода.

#### ■ Двери с односторонним управлением доступа

Обычно устанавливаются на внешних и противопожарных дверях

- торговых центров
- больниц

#### ■ Двери, как с контролем доступа, так и с управлением в фиксированное время

Обычно устанавливаются на внешние двери

- образовательных центров
- общественных зданий
- спортивных залов
- жилых зданий

#### ■ Двери с двухсторонним управлением доступа

- внешние и противопожарные двери бизнес центров
- двери с управлением доступа, которые также используются как запасной выход
- двери больниц и жилых зданий, где требуется специальный контроль (например палат для слабоумных)

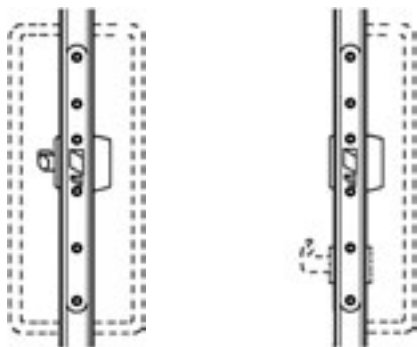
#### ■ Входные двери для клиентов, как с контролем доступа, так и с управлением в фиксированное время

- внешние двери торговых центров, где требуется дополнительная безопасность против вандализма (напр. входные двери банков)



## РАБОТА

### Двери с односторонним управлением доступа



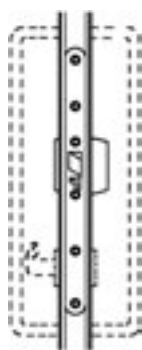
Замок управляется электрически от СКУД.

Механическое открывание от цилиндра и внутренней поворотной кнопки или внутренней ручки возможно всегда.

Пожалуйста обратите внимание на следующие установки корпуса замка:

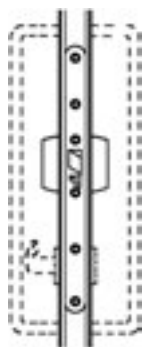
- Выход ригеля для противопожарных дверей 14 мм (EL590)
- Микропереключатель для вывода индикации от поворотной кнопки доступен как дополнительное устройство

### Двери, как с контролем доступа, так и с управлением в фиксированное время



Замок управляется электрически, как с управлением в фиксированное время, так и от СКУД. При управлении по времени, дверь может открыться от импульсов, а при управлении доступом дверь можно открыть от считывателя снаружи или от ручки изнутри. Механическое открывание от цилиндра и внутренней ручки возможно всегда.

### Двери с двухсторонним управлением доступа



Замок электрически управляется от СКУД. Например замок можно открыть от считывателя с обеих сторон двери.

В случае опасности дверь можно открыть от внутренней ручки, которая активируется напр. центральной пожарной сигнализацией.

В случае обрыва питания, механическое открывание от внутренней ручки возможно всегда.

Пожалуйста обратите внимание на следующие установки корпуса замка:

- Выход ригеля для противопожарных дверей 14 мм (EL590)
- В дверях запасного выхода работа ручки должна быть изменена на электрически управляемую

Дополнительное устройство

- Кнопка выхода

### Входные двери для клиентов, как с контролем доступа, так и с управлением в фиксированное время



Замок электрически управляется от СКУД. Механическое открывание от внутреннего цилиндра возможно всегда. В случае опасности внутренняя ручка управляется напр. от устройства центральной пожарной сигнализации или от кнопки выхода. В случае обрыва питания механическое открывание от внутренней ручки возможно всегда.

Пожалуйста обратите внимание на следующие установки корпуса замка:

- В дверях запасного выхода работа ручки должна быть изменена на электрически управляемую

Дополнительное устройство

- Кнопка выхода

# БОЛЬШЕ ФУНКЦИЙ МЕНЬШЕ ДОП.УСТРОЙСТВ

Новые моторные замки **ABLOY® EL490** и **EL590** предлагают наиболее исчерпывающие свойства, которые уменьшают необходимость в дополнительных устройствах, как в дверях запасного выхода с управлением доступом, так и противопожарных дверях. Например больше нет необходимости в аварийном источнике питания, кнопках выхода, поворотных кнопках или поворотных кнопках эвакуационного выхода. В дополнение к этому доступно больше информации о состоянии.

## ■ Двери с односторонним управлением доступа

- нет необходимости в аварийном источнике питания для противопожарных дверей
- нет необходимости в отдельных нажимных кнопках или поворотных кнопках эвакуационного выхода
- дверь всегда можно открыть от внутренней ручки

## ■ Двери, как с контролем доступа, так и с управлением в фиксированное время

- нет необходимости в отдельных нажимных кнопках или поворотных кнопках эвакуационного выхода
- дверь всегда можно открыть от внутренней ручки

## ■ Двери с двухсторонним управлением доступа

- нет необходимости в поворотных кнопках эвакуационного выхода
- нет необходимости в магнитном замке в особо тяжелых условиях применения
- в случае опасности дверь можно всегда открыть от внутренней ручки

*В случае обрыва питания  
ригель всегда защёлкивается.*

## ■ Входные двери для клиентов, как с контролем доступа, так и с управлением в фиксированное время

- нет необходимости в поворотных кнопках эвакуационного выхода
- в случае опасности дверь можно всегда открыть от внутренней ручки



# ТЕХНИЧЕСКАЯ ИНФОРМАЦИЯ

## СВОЙСТВА

Моторные замки **ABLOY®** EL490 и EL590 предлагают несколько функциональных вариантов только лишь в одном корпусе замка. Поскольку все варианты перекрываются небольшим количеством версий, тот же замок можно использовать в нескольких, по разному функционирующих, дверных окружениях.

Следующие механические и электромеханические функции можно выставить на стадии монтажа:

- направление открывания ригеля и язычка
- выход ригеля: 14 или 20 мм (EL590)
- функция ручки: механическая или электрически управляемая
- время задержки 1-20 сек

## Выводы ИНДИКАЦИИ

Замок включает следующие выводы индикации:

- ригель фиксирован
- ручка нажата вниз
- индикация цилиндра/поворотной кнопки (доступно как опция)

Вывод индикации для дверной автоматики:

- ригель внутри корпуса

Выводы индикации недоступны во время обрыва электропитания.

## ТЕХНИЧЕСКИЕ ДАННЫЕ

Рабочее напряжение: 12(-10%) - 24(+15%) пост. стаб.

Ток:

- Макс. 1700 мА (12в пост.)  
700 мА (24в пост.)
- Нормал.(усилие от упл. 50N) 600 мА (12в пост.)  
250 мА (24в пост.)
- Холостого хода 50 мА (12в пост.)  
25 мА (24в пост.)

Реле:

Рабочая температура: Макс. 30в, 100 мА

Выход ригеля: -20...+60°C

14 мм/20 мм (EL590)

14 мм (EL490)

Бэксэт: 50 мм (EL590)

29 мм / 35 мм (EL490)

Передняя планка: 22 мм (EL590)

25 мм (EL490)

Шток: 8 мм

Дверной зазор: 2 - 5,5 мм (расстояние между

передней и запорной планками)

Обработка: хромированная передняя планка

Индикация цилиндра/пов.кнопки: Микроперекл. 950885 (EL590)

Микроперекл. 950886 (EL490)

## ПОСТАВКА

Стандартная поставка включает:

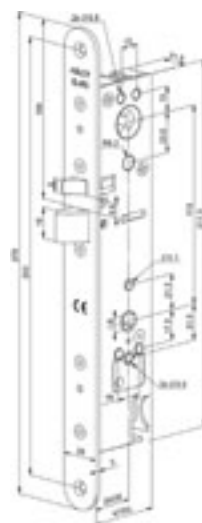
- Корпус замка, сторонность 2,4
- Крепежные винты и т.д.
- Руководство по сверлению, монтажу и подключению

## ЦИЛИНДРЫ И ДОПОЛНИТЕЛЬНЫЕ УСТРОЙСТВА

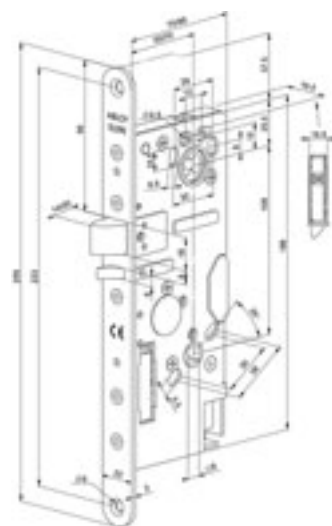
		СКАНДИНАВСКИЕ ЦИЛИНДРЫ		ДОПОЛНИТ. УСТРОЙСТВА		
		ABLOY® PROTEC	ЗАПОР. ПЛАНКА	КАБЕЛИ	КАБЕЛЕ ПРОХОДЫ	РУЧКА
EL590	Один.	CY021N(внутри) CY037N(снаружи)	LP712 LP732	EA217(6m) EA227(10m) EA228(0,5m) 18x0,14 mm <sup>2</sup>	EA280 EA281	Смотри брошюры <b>ABLOY®</b> Скобяные изделия Напр. PRESTO 3-20/030 для EL590 и PRESTO 3- 20/0630 для EL490
	Двойной	CY002N				
	Один. с пов.кн.	CY001N				
EL490	Один.	CY068N(внутри) CY047N(снаружи)	4613 4614			
	Двойной	CY067N				
	Один. с пов.кн.	CY066N				

## РАЗМЕРЫ

### ABLOY® EL490



### ABLOY® EL590



## СТАНДАРТЫ

Моторные замки **ABLOY®** протестированы на соответствие следующим стандартам:

EN1634-1 (для пожаростойкости)

prEN14846

EN179 (для дверей запасного выхода)

Они также разработаны, чтобы соответствовать EN1125 (для дверей аварийного выхода)

Долговечность моторных замков **ABLOY®** EL490 и EL590 была протестирована на 500000 открываний.



Abloy Oy - является ведущим в мире разработчиком изделий в области технологий электромеханического запираения. Наша широкая линейка продукции включает решения для различных стандартов, функций и типов дверей.

В группе компаний ASSA ABLOY, компания Abloy Oy является центром передовых технологий в области электромеханических замков. Наше назначение - руководить и управлять разработкой технологий электромеханического запираения. Более подробную информацию о компании Abloy Oy и нашей продукции можно найти на сайте [www.abloy.com](http://www.abloy.com)

Abloy Oy оставляет за собой право вносит изменения без предварительного уведомления.



Abloy Oy  
Wahlforssinkatu 20  
FI-80101 JOENSUU  
FINLAND  
Tel. +358 20 599 2501  
Fax +358 20 599 2209

Представительство  
АО "АБЛОЙ" в России:  
119435 Москва  
Б. Саввинский пер., д. 4, стр. 4, под. 1  
Тел. +7 (095) 937-5090  
Факс +7 (095) 937-5090

Представительство  
АО "АБЛОЙ" в Украине:  
02002 Киев  
ул. Марины Расковой 23, к. 1011  
Тел. +380 (44) 517-5236  
Факс +380 (44) 517- 5518



Часть концерна «ASSA ABLOY»

АО «Аблой» является одним из ведущих производителем замков, систем запираения и строительных скобяных изделий, а также ведущим в мире разработчиком изделий в области технологии электромеханических замков.

Концерн «ASSA ABLOY» – ведущий в мире производитель и поставщик замков и связанной с ними продукции, специализирующийся в обеспечении безопасности и удобства в эксплуатации.

ASSA ABLOY