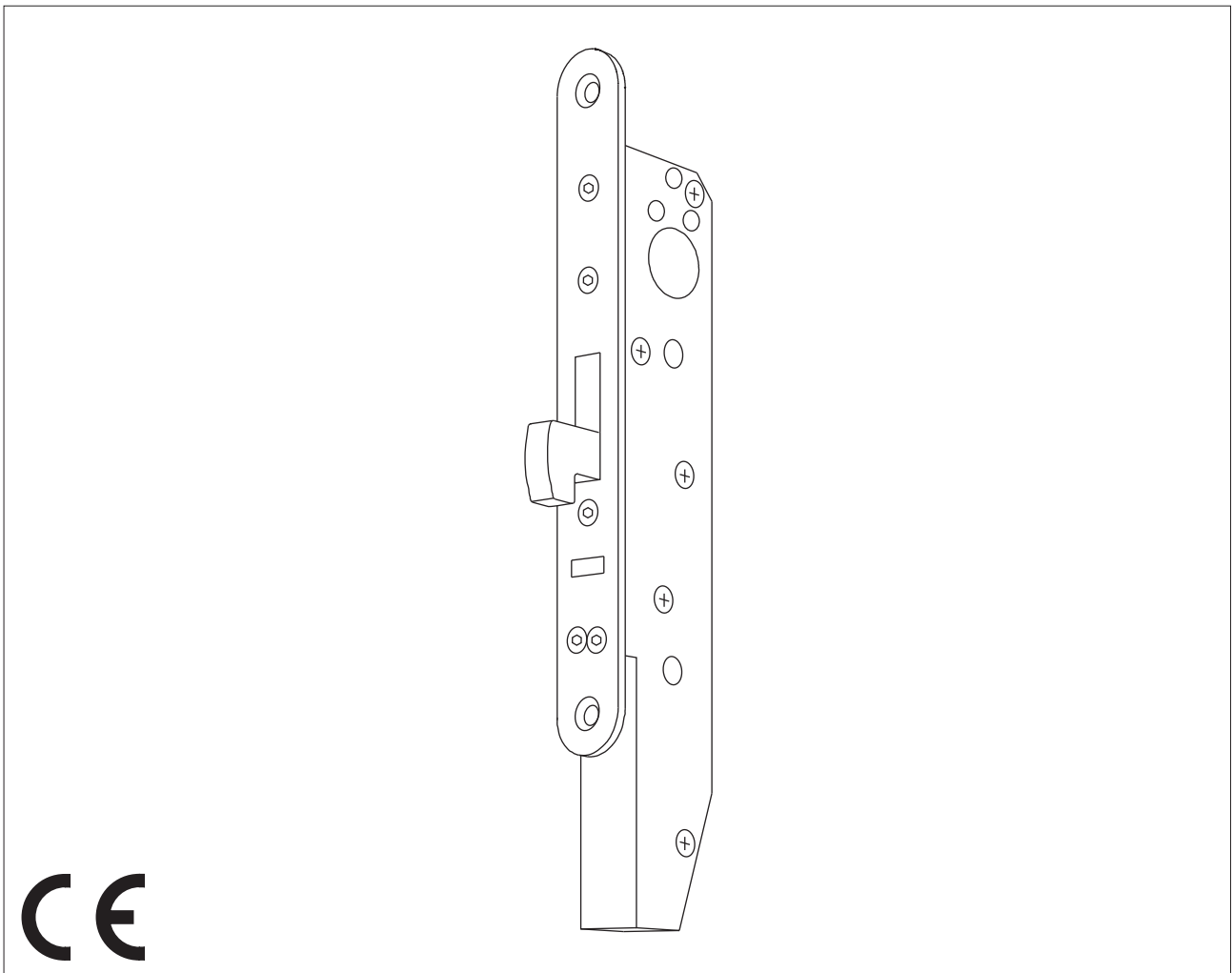


ABLOY® EL654, EL655

- *Motor Lås,*

- *Motor Lock,*

- *Моторный замок*



Innehållsförteckning	SVENSKA
TEKNISKA DATA	4
BORRNING/ INSTALLATION	5
KABEL SPECIFIKATIONER	6 -7
KOPPLINGSSCHEMA EL654, EL655	8
KOPPLINGSSCHEMA EA470	9
STOLPAR	10
CYLINDER/ VRED MONTERING	25
MONTERING EA300	26
BORRSCHEMA EL654	27
BORRSCHEMA EL655	28
BORRSCHEMA EA300	29
MONTERING FLÖDESBILDER	30 - 32
Contents	ENGLISH
TECHNICAL DATA	11
DRILLINGS / INSTALLATION	12
CABLING INSTRUCTIONS	13 - 14
WIRING DIAGRAM EL654, EL655	15
WIRING DIAGRAM EA470	16
FORENDS	17
CYLINDER / THUMBTURN INSTALLATION	25
INSTALLATION EA300	26
DRILLING SCHEME EL654	27
DRILLING SCHEME EL655	28
DRILLING SCHEME EA300	29
INSTALLATION SCHEMATICS	30 - 32
Содержание	ПО-РУССКИ
ТЕХНИЧЕСКИЕ ДАННЫЕ	18
ВРЕЗКА / МОНТАЖ	19
ПРАВИЛА ПОДКЛЮЧЕНИЯ КАБЕЛЯ	20 – 21
СХЕМА ПОДКЛЮЧЕНИЯ EL654, EL655	22
СХЕМА ПОДКЛЮЧЕНИЯ EA470	23
ПЕРЕДНИЕ ПЛАНКИ	24
МОНТАЖ ЦИЛИНДРА/ПОВОРОТНОЙ КНОПКИ	25
МОНТАЖ EA300	26
ШАБЛОН ВРЕЗКИ EL654	27
ШАБЛОН ВРЕЗКИ EL655	28
ШАБЛОН ВРЕЗКИ EA300	29
ПОРЯДОК МОНТАЖА	30 – 32

TEKNISKA DATA

SVENSKA

Driftspänning:	12-24V DC (+15%) STAB
Ström:	Drift 150mA Vila 70 mA Start. 750mA
Reläer:	max. 0.8 A 30 V DC / AC resist. 20 W
Temperaturområde:	-20° - + 60 °C
Öppettid:	Öppettid ställs ifrån styrande enhet (t.ex. EA470 styrbox, korthälsare osv.)
Kolvutsprång:	22 mm
Dornavstånd:	25, 35 mm
Stolpe:	25 mm (EL654) 28 mm (EI655)
Stolpe för trädörrar och specialprofiler:	32 mm
Dörrspringa:	2-5,5 mm (mellan stolpe och slutbleck)
Indikeringar:	- regel ute (förreglad) - regel inne - daglås låst / öppen - dörr stängd / öppen
Styrenhet:	EA470
Kabel:	EA216 (6 m), EA226 (10 m)
Max. kabellängd:	50 m (total) 10 m mellan enheterna
Slutbleck:	EA300 803677 plant + 803711 magnet 804811 plant + 803711 magnet

Abloy EL654 / EL655 låshus och Abloy styrenhet EA470 är en certifierad produkt av ASSA ABLOY Hi-O teknologi.

Hi-O Teknologi

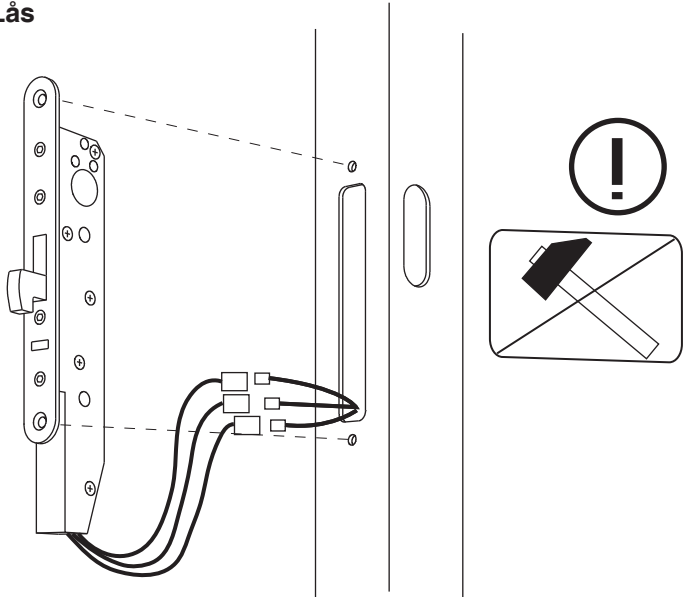
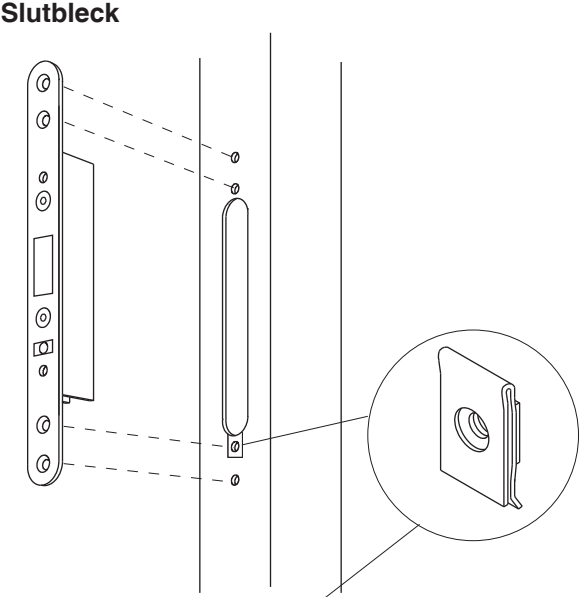
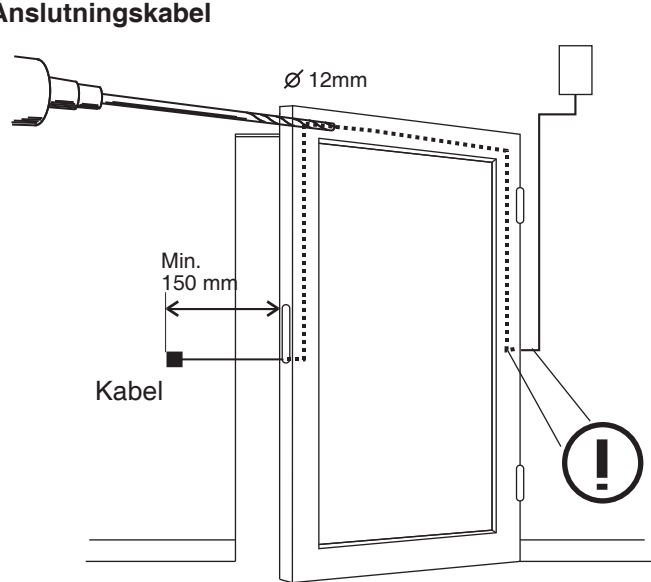
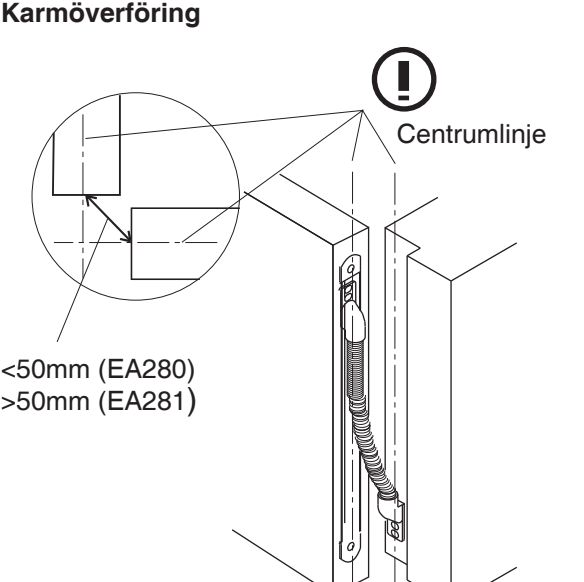
Hi-O (Highly Intelligent Opening) är en standardiserad ny teknologi för säkerhet och kontroll av dörrmiljöer. Hi-O gör en sammanlänkning av kommunikationen mellan alla inblandade delar i en dörrmiljö. Alla enheter har en inbyggd mikroprocessor och kan därför kommunicera med varandra över ett CAN nätverk. CAN nätverket möjliggör en så kallad "Plug And Play" installation, den synkroniserar dörrrens samtliga enheter och övervakar dörrmiljön.

Hi-O används för att förenkla kabeldragning, för att öka flexibiliteten och förenkla eftermonteringen av nya enheter. Med anledning av sitt intelligenta sätt att överföra kommunikation höjer Hi-O säkerheten för hela dörrmiljön.

Hi-O överensstämmer med CiA Standard " Building Door Control" DSP416.

För att möjliggöra en problem fri drift, måste borrning och installation ske efter enligt instruktionerna i detta häfte. Dörren i sig och dörrstängare måste vara rätt installerade och justerade.

Säkerställ att regeln kan röra sig fritt när låset styrs elektriskt.

<p>Lås</p>  <p>Lämna utrymme för kabel och kontakter i urtaget för motorlåset.</p>	<p>Slutbleck</p>  <p>När fästmuttrar används.</p>
<p>Anslutningskabel</p>  <p>Lämna extra kabel på båda sidor av karmöverföringen.</p>	<p>Karmöverföring</p>  <p><50mm (EA280) >50mm (EA281)</p>

DATA KABEL EA216, 6 m, 9 * 0,14 mm²

BUSSTERMINATION 120 Ω

I ett bussnätverk är det nödvändigt att avsluta busslingen för att undvika att reflektioner sänds. I det här systemet avhjälpas detta med ett motstånd. Observera att själva låshuset inte inbegrips i bussterminering. Om låshuset är installerat med styrenhet EA470 kan termineringen utföras med Dip omkopplarna i styrenheten.

Obsesvera! Om mer än en terminering i nätverket står i läge på (ON) kan det medföra problem. Endast ett 120 Ω terminerings motstånd är tillåtet.

INSTÄLLNING AV GRUPPER

Det är möjligt att dela nätverkets anordningar i två oberoende logiska grupper. Låset är inställt till grupp 1 när den byggglade kontakten inte är ansluten.

När den byggglade kontakten är ansluten ställs låset till grupp två.

Observera! När EL654/EL655 är ställt till att arbeta ensam (utan daglås) i grupp två, skall den byggglade kontakten för blå ledning klippas.

KOPPLING DAGLÅS EL654/655 OCH DAGLÅS

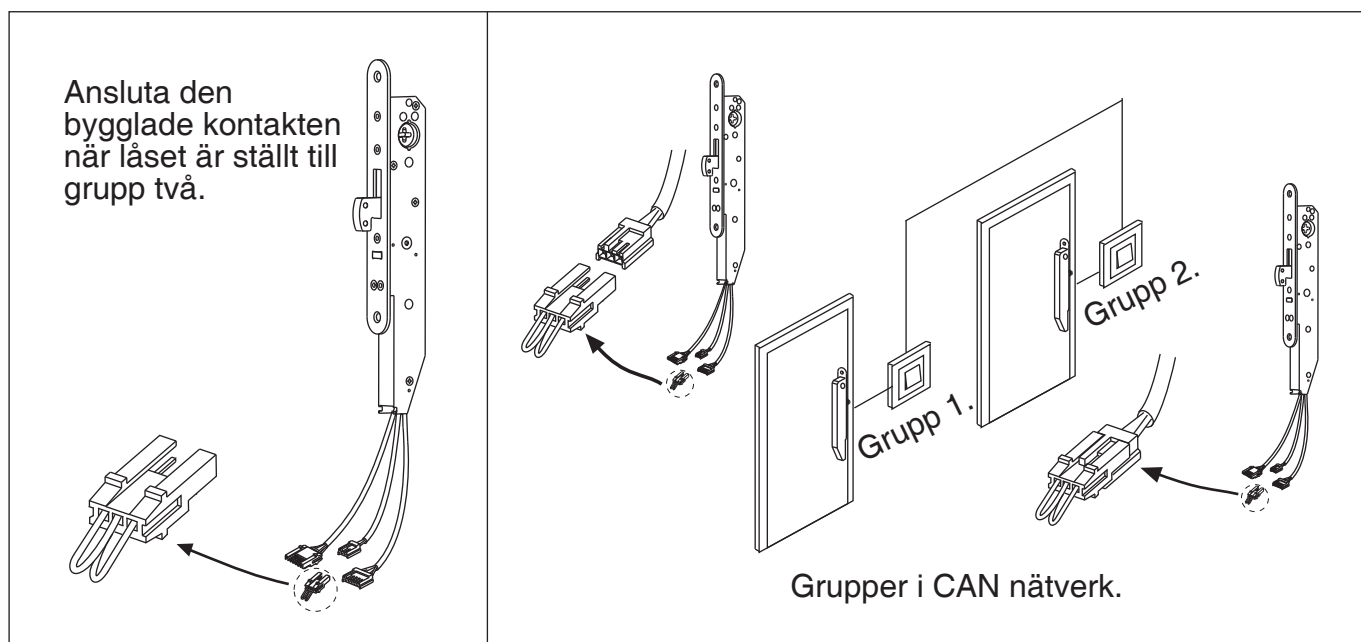
Det är möjligt att koppla EL654/EL655 tillsammans med ABLOY låshus EL480, EL482, EL402 och EL490.

Kopplingen måste utföras med anslutningskabel, ABLOY EA235 eller EA236 beroende på låstyp (se sidan 9).

Daglåset aktiveras genom att ansluta konfigurations bygel enligt nedan:

- Anslut bygelkontakten till kontakten från EL654/EL655 (3-pin AMP kontakt)
- Slå av strömmatningen till EL654/EL655.

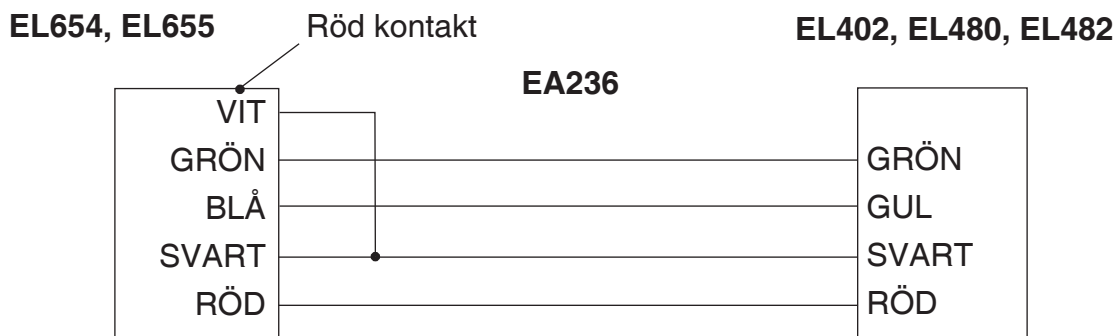
Observera! Strömmatningen måste slås av varje gång du aktiverar ett nytt låshus EL654/EL655.



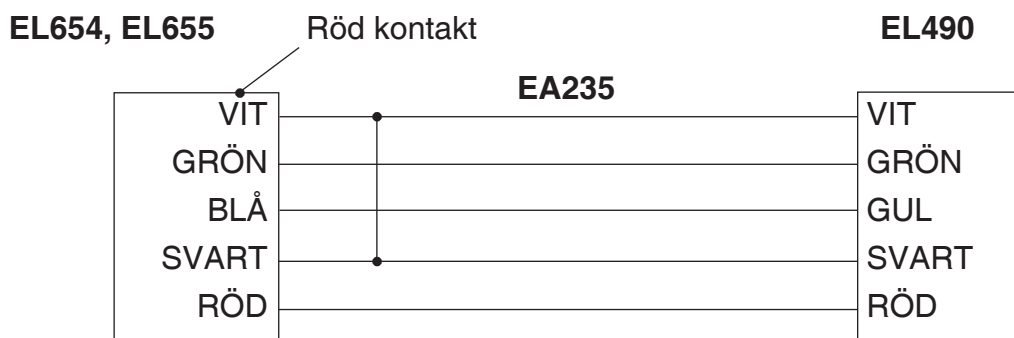
KABEL EA236 -EL654, EL655 <=> EL402, EL480, EL482

KABEL EA235 -EL654, EL655 <=> EL490

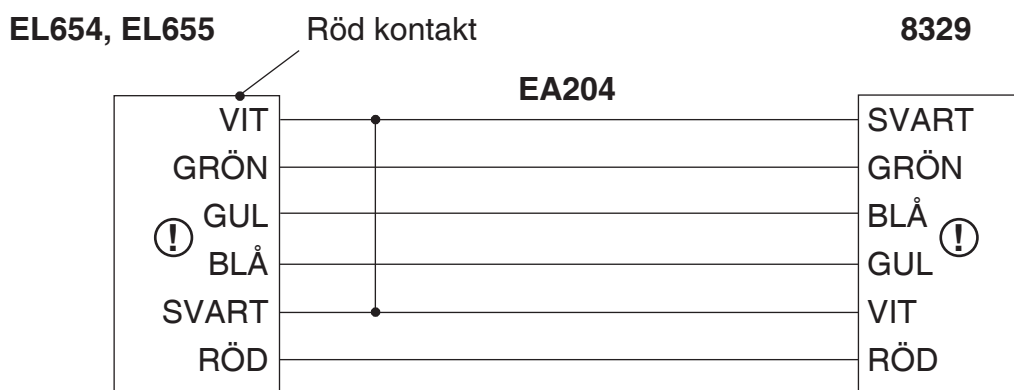
Kopplingar mellan EL654 / EL655 och EL402 / EL480 / EL482



Kopplingar mellan 654 / EL655 och EL490



Kopplingar mellan 654 / EL655 och 8329

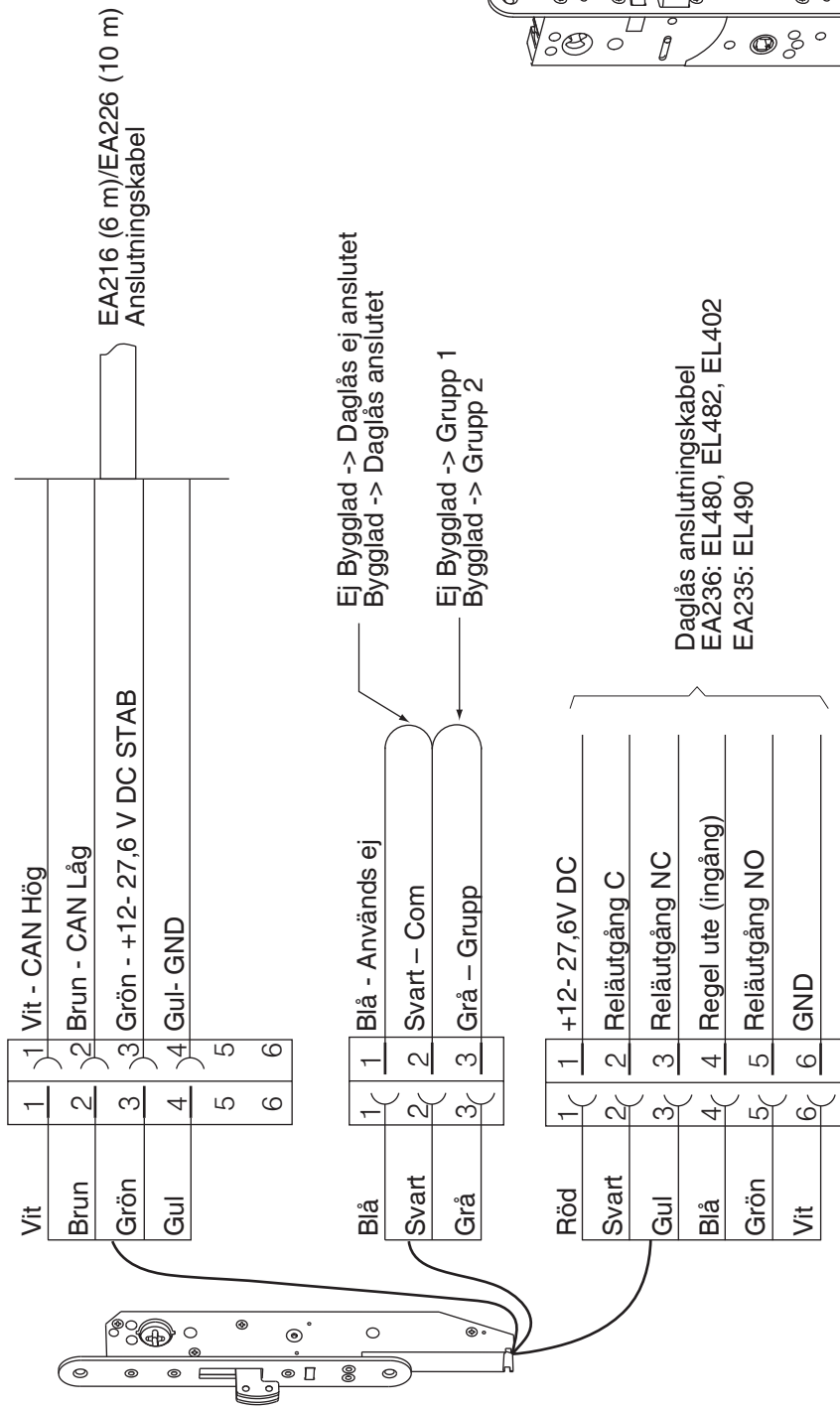


ABLOY®

KOPPLINGSSSCHEMA

EL654, EL655

Anslutningen till nätverket sker med fyra ledare, två för nätverksbus och två för strömförsörjning. Använd CAN-cable ABLOY EA226 (9 * 0,14 mm²) till låset.



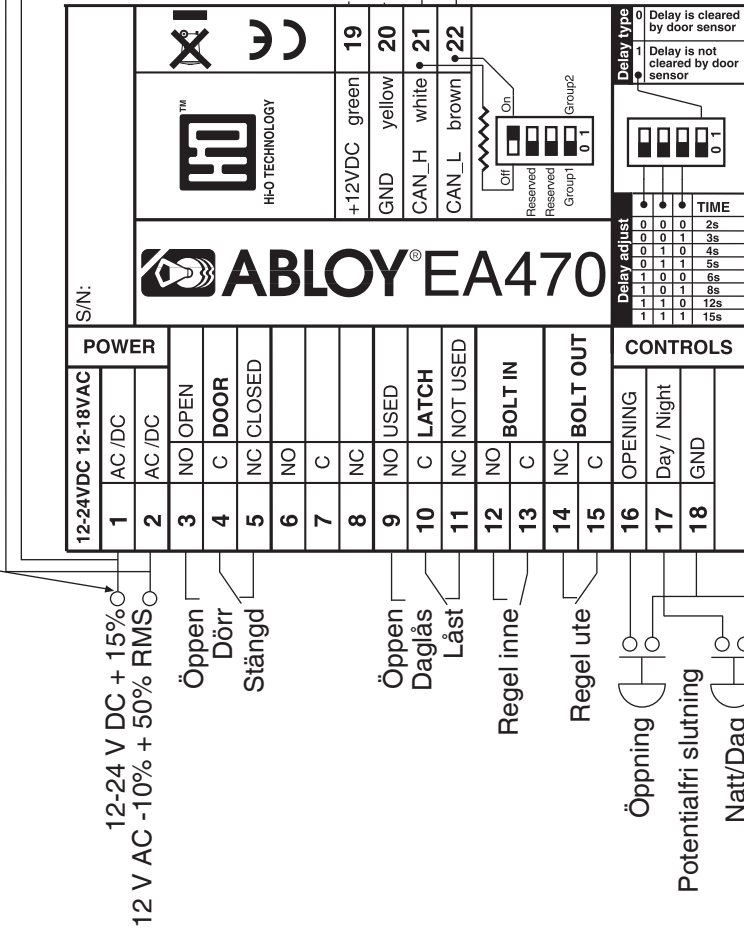
KOPPLINGSSCHEMA EA470 - EL654/EL655

Grön och gul ledare från kabel EA216 kan anslutas till plint 1 & 2 eller 19 & 20.

- När de ansluts till plint 1 & 2:

* Kontrollera polariteten samt att spänningen är 12 -27,6V (EL654)

* Använd inte AC!

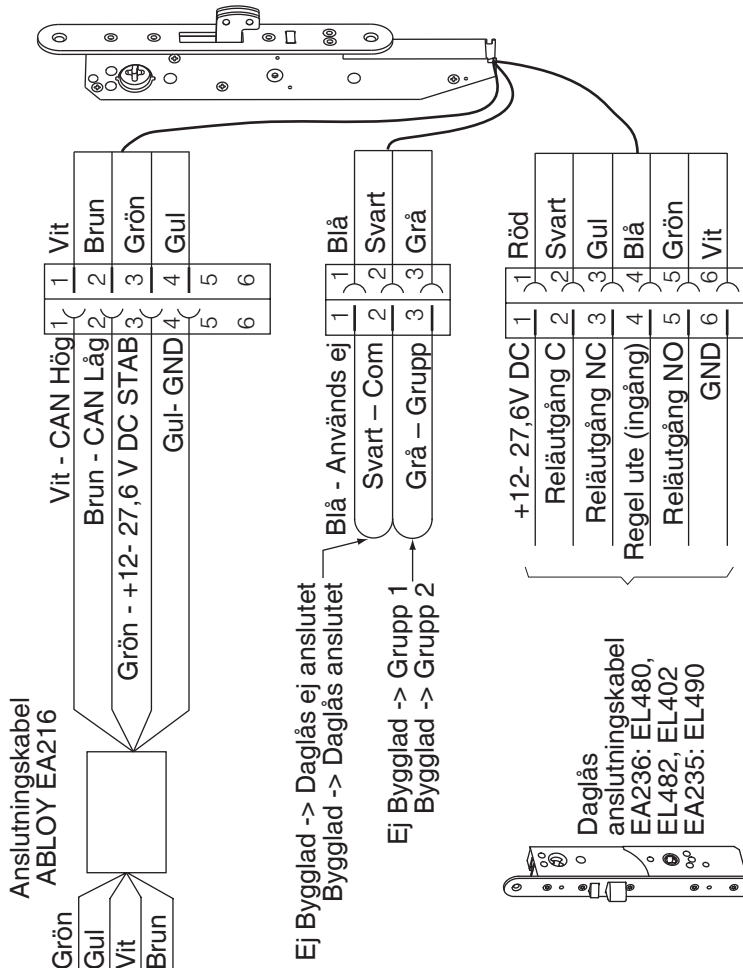


Grön och gul ledare från kabel EA216 kan anslutas till plint 1 & 2 eller 19 & 20.
- När de ansluts till plint 19 & 20:

* Försörjning till endast ett låshus EL654/EL655 som vid behov kan anslutas till dagläs EL480, EL482, EL402, EL490

* Övriga fall använd plint 1 & 2

* Strömförsörjning för låshuset är 12V



Buss termination 120 ohms (Dip 1) 0: Motstånd inte anslutet 1: Motstånd anslutet standardinställning)	Öppettid (Dip 1-3) Justerbar mellan 2 – 15 sek
Grupper (Dip 4) 0: Låshus i grupp 1 1: Låshus i grupp 2	Nedbrytning öppettid (Dip4) 0: Nedbrytning sker av dörrsensorn 1: Dörrsensorn påverkar inte öppettid



STANDARDSTOLPAR

- EL654 25mm dorndjup 802395
- EL654 35mm dorndjup 802970
- EL655 25mm dorndjup 803180
- EL655 35mm dorndjup 803181

Stolpar för trädörrar och specialprofiler

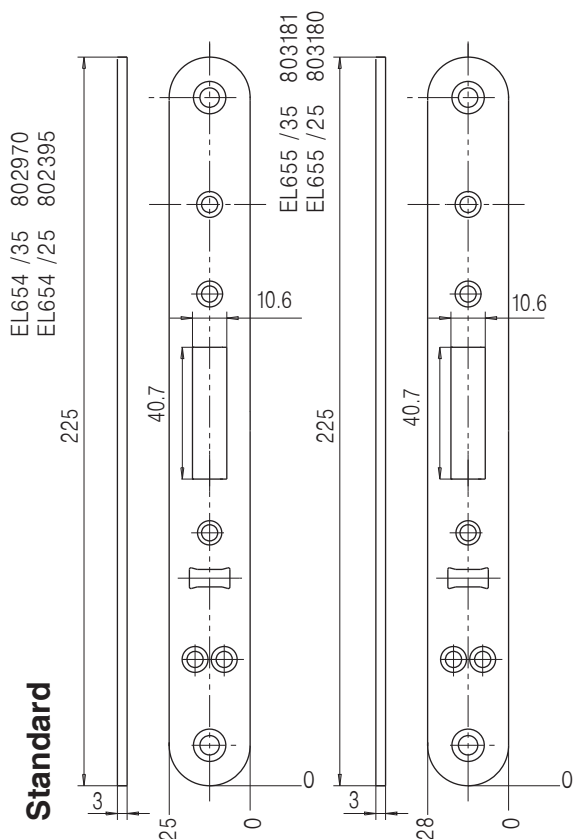
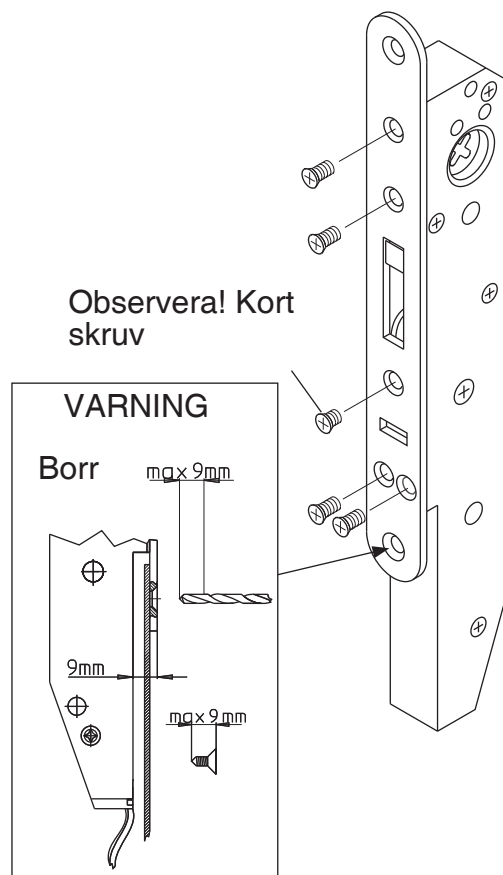
- 25mm dorndjup 803295
- 35mm dorndjup 803353

Används om stolpen måste täcka hela låskistan.

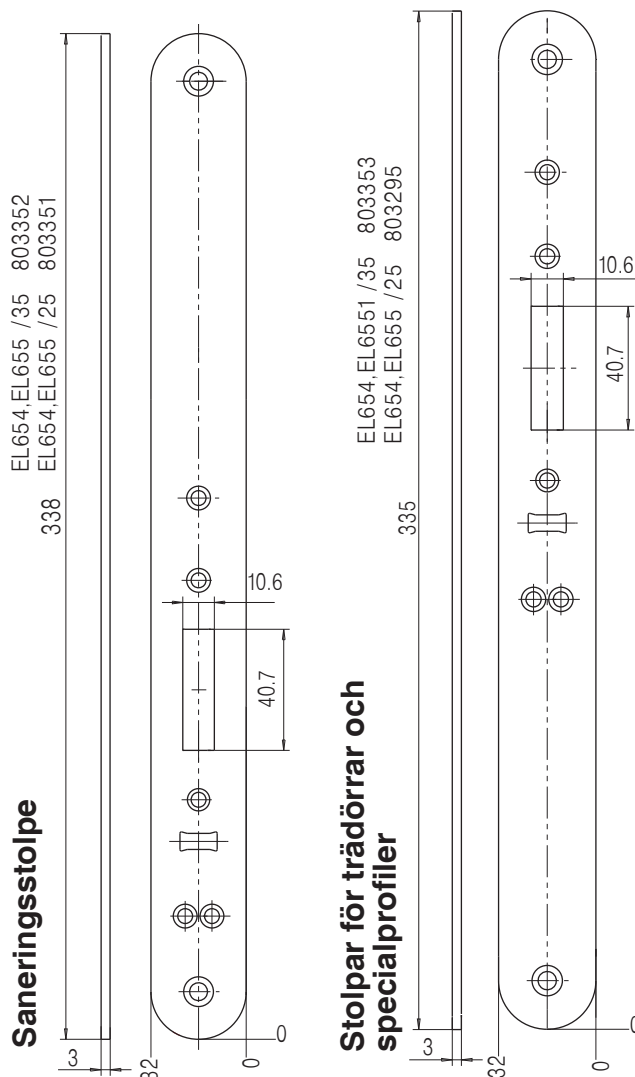
Observera! Specialborrschema

Saneringsstolpar (täckning av hålbild för 8349 / 8350)

- 25mm dorndjup 803351
- 35mm dorndjup 803352



Standard



Saneringsstolpe

Stolpar för trädörrar och specialprofiler

TECHNICAL DATA

ENGLISH

Operating voltage:	12 - 24 V DC (+15%) STAB.
Current:	normal 150 mA idle 70 mA max. 750 mA
Relays:	max. 0.8 A 30 V DC / AC resist. 20 W
Ambient temperature:	-20° - +60°C
Opening delay: card reader etc.)	Delay is set from the controlling device (e.g. EA470 Control Unit,
Bolt throw:	22 mm
Backsets:	25, 35 mm
Forend:	25 mm (EL654) 28 mm (EL655)
Forend for wooden doors and special profiles:	32 mm
Door clearance:	2 - 5.5 mm (between forend and striker plate)
Monitoring outputs:	- security bolt out - security bolt in - auxiliary lock locked / open - door closed / open
Control unit:	EA470
Cable:	EA216 (6 m), EA226 (10 m)
Max. cable length:	50 m (total), 10 m (stub line)
Striker plate:	EA300 803677 flat strike + 803711 magnet 804811 flat strike + 803711 magnet

ABLOY® EL654 / EL655 lock cases and ABLOY® EA470 control unit are ASSA ABLOY Hi-O Technology™ certified products.

Hi-O Technology™

Hi-O (Highly Intelligent Opening) is a standardized new technology for security and control of door environments. Hi-O enables interconnectivity - communication capabilities between all the devices involved in a door environment. All devices have a built-in micro processor and can communicate with each other over a CAN network. CAN network enables plug-and-play installation, synchronizes the door operation and monitors door environment.

Hi-O is used to reduce wiring, to increase flexibility and to simplify retrofitting with new devices. Because of its intelligent message transfer Hi-O also increases the security of the door environment.

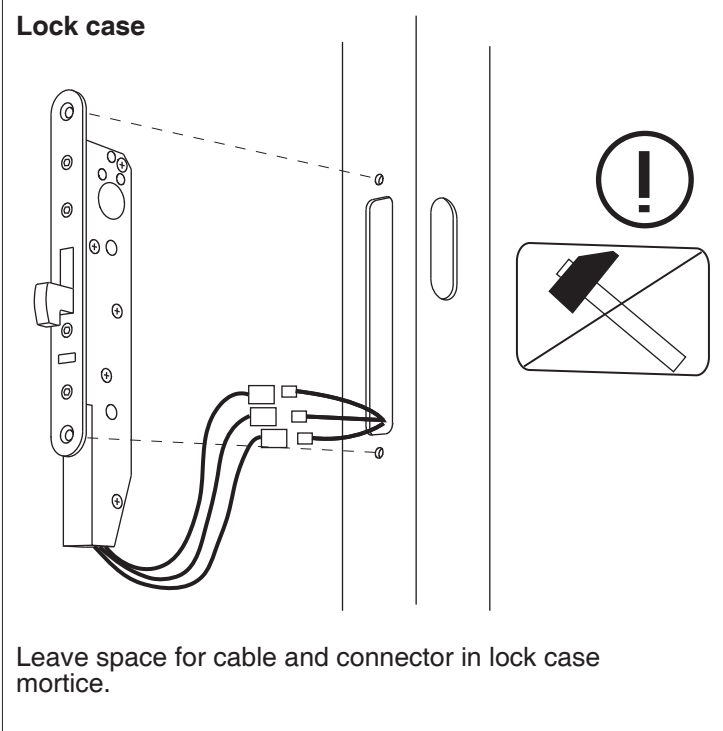
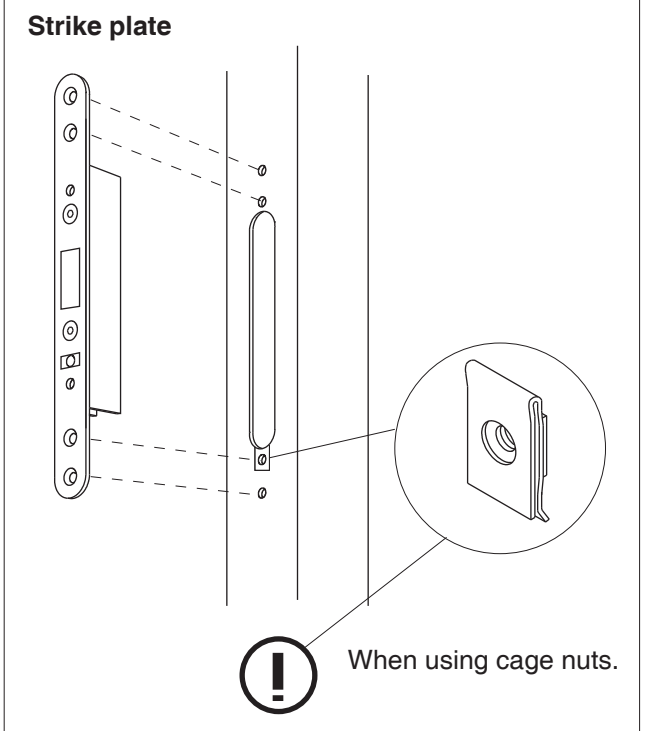
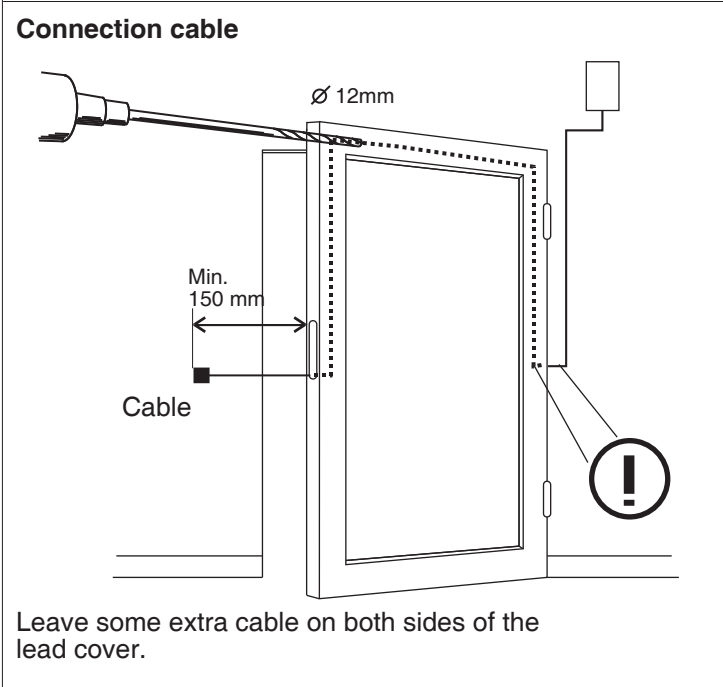
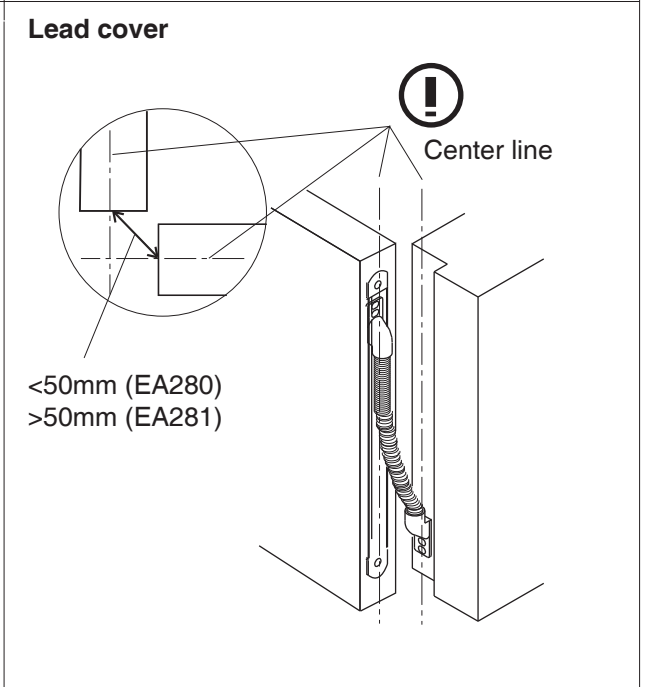
Hi-O complies with the CiA Standard „Building Door Control“ DSP416.

DRILLINGS / INSTALLATION

ENGLISH

For maintenance free operation, drillings and installation must be made according to the instructions in this manual. Door and door closer must be correctly installed and adjusted.

Please ensure that the hook bolt can move freely also when controlling the lock electrically.

<p>Lock case</p>  <p>Leave space for cable and connector in lock case mortise.</p>	<p>Strike plate</p>  <p>When using cage nuts.</p>
<p>Connection cable</p>  <p>Leave some extra cable on both sides of the lead cover.</p>	<p>Lead cover</p>  <p>Center line</p> <p><50mm (EA280) >50mm (EA281)</p>

DATA CABLE ABLOY EA216, 6 m, 9 x 0.14 mm²

BUS TERMINATION 120 Ω

In a bus network it is necessary to terminate the bus lines in order to avoid transmitting reflections. In this system, it is accomplished by one resistor. Please note that the lock case itself does not include the bus termination, but if the lock case is installed with EA470 control unit, the bus termination can be set by DIP-switch in the control unit.

Note! If more than one termination in the network is switched ON, this may cause problems. Only one 120 Ω termination resistor is allowed.

SETTING THE GROUPS

It is possible to split the network devices into two logically independent groups. The lock is set to group 1 when the loop connector is not connected.

When the loop connector is connected, the lock is set to group 2.

Note! When EL654/ EL655 is set alone (without auxiliary lock) in group 2, the blue wire in the loop connector must be cut.

CONNECTION BETWEEN EL654/EL655 AND AUXILIARY LOCK CASE

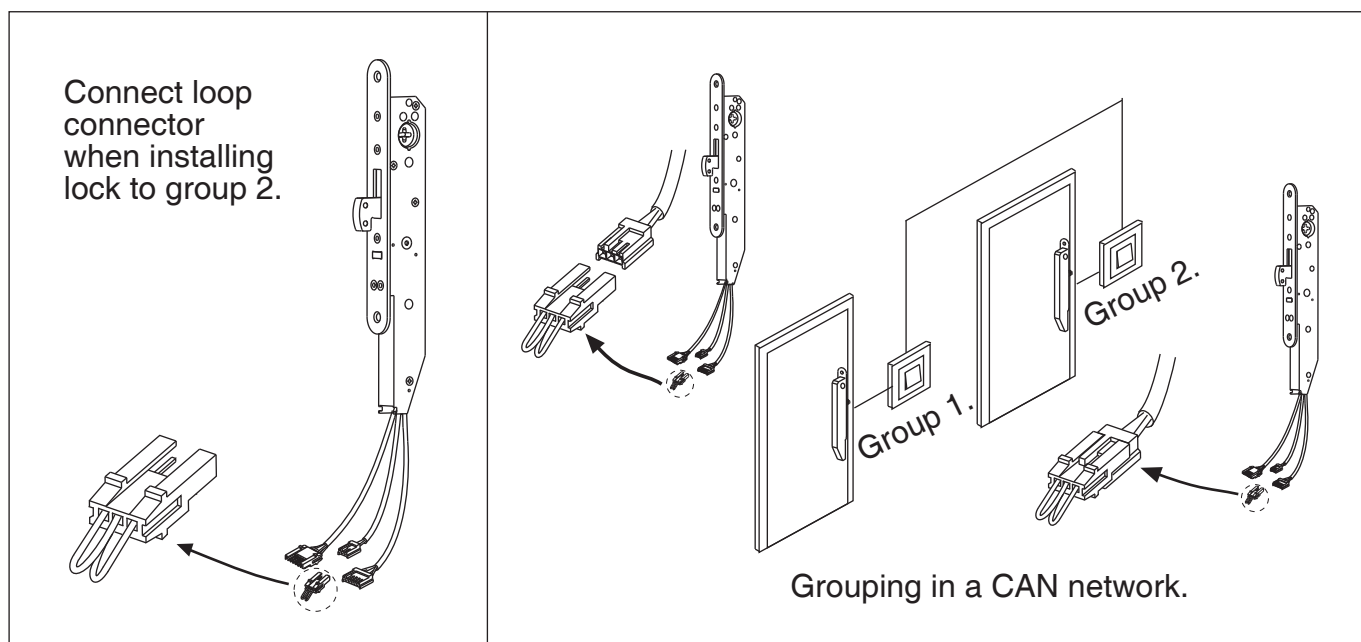
It is possible to connect EL654/EL655 together with lock cases ABLOY EL480, EL482, EL402 and EL490.

The wiring must be implemented by using ABLOY connection cables EA235 or EA236 depending on the lock type (see page 9).

The auxiliary lock case is activated by using the configuration connector loop connector as follows:

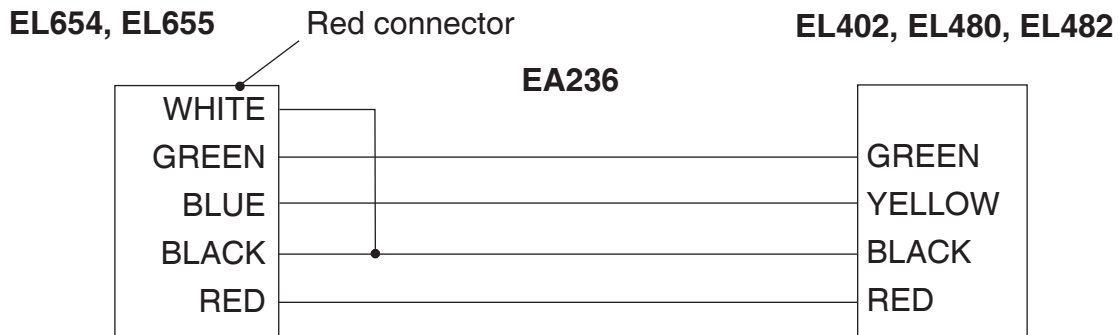
- Connect the loop connector to the EL654/EL655 cable (3-pin AMP connector).
- Turn the power off from EL654/EL655.

Note! The power must be turned off everytime you activate a new EL654/EL655 lock case.

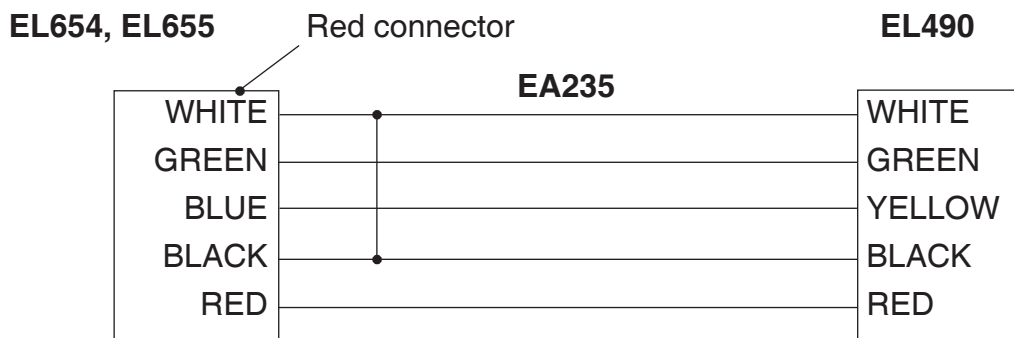


CABLE EA236 -EL654, EL655 <=> EL402, EL480, EL482
 CABLE EA235 -EL654, EL655 <=> EL490

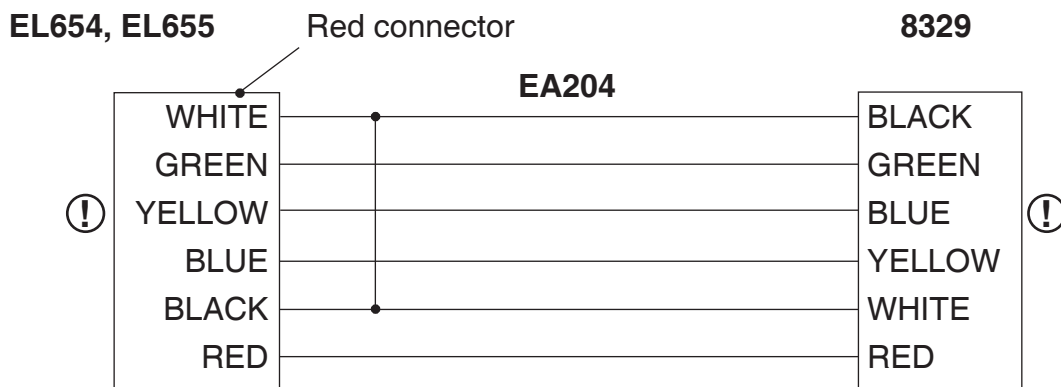
Connections between EL654 / EL655 and EL402 / EL480 / EL482



Connections between EL654 / EL655 and EL490



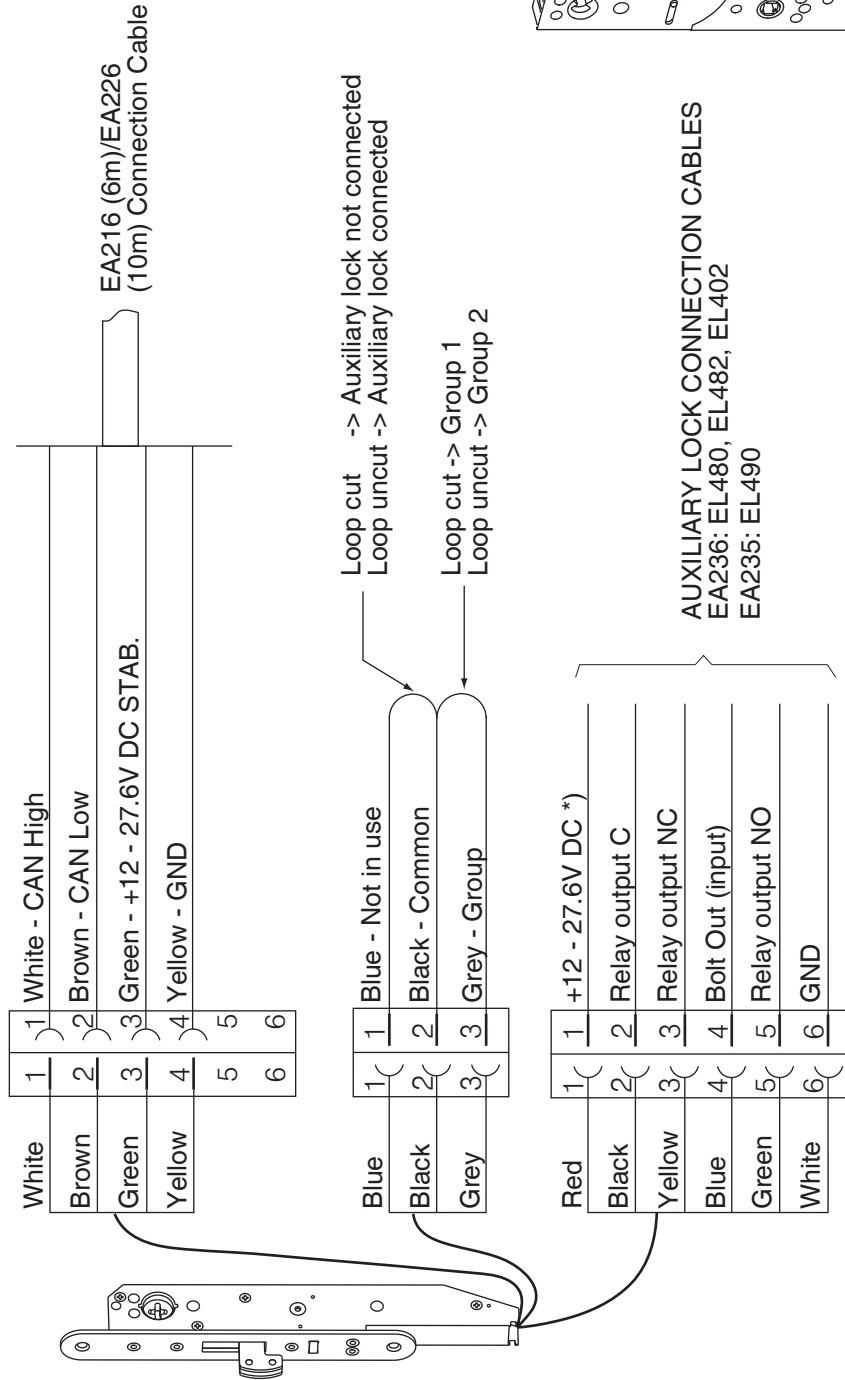
Connections between EL654 / EL655 and old motor lock case 8329





**WIRING DIAGRAM
EL654, EL655**

The connection to the network is accomplished by four wires, two wires for the bus network and two wires for the power supply. Please use CAN-cable ABLOY® EA216 (9 x 0.14 mm²) with the lock.

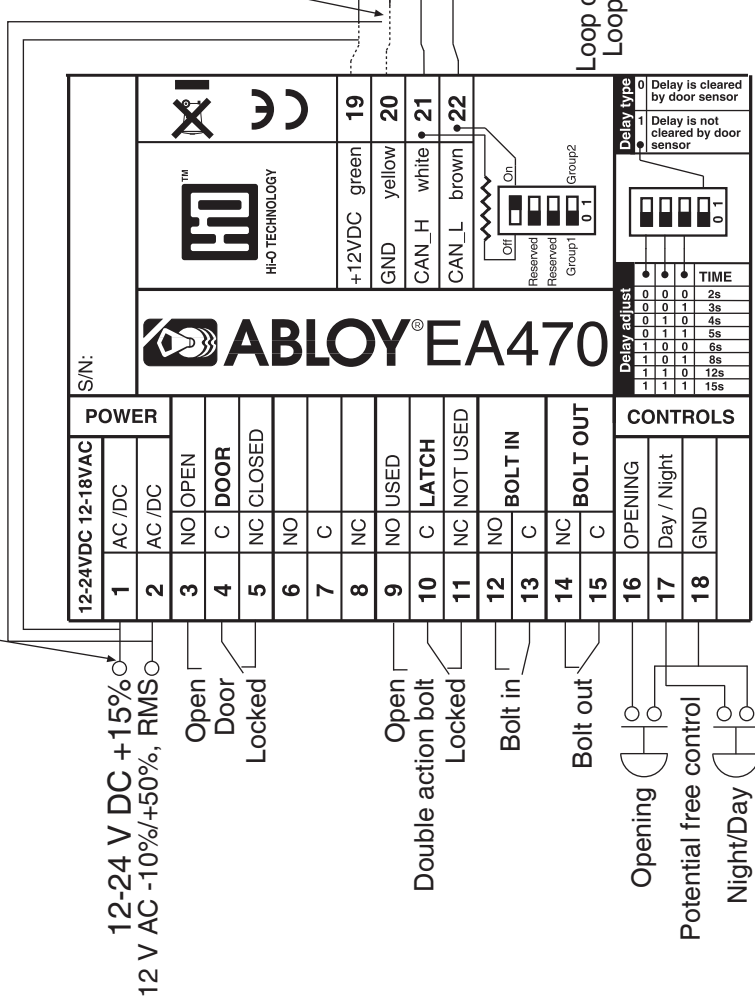




WIRING DIAGRAM EA470 - EL654/EL655

Green and yellow wire from EA216 cable can be connected to pins 1 & 2 or 19 & 20.

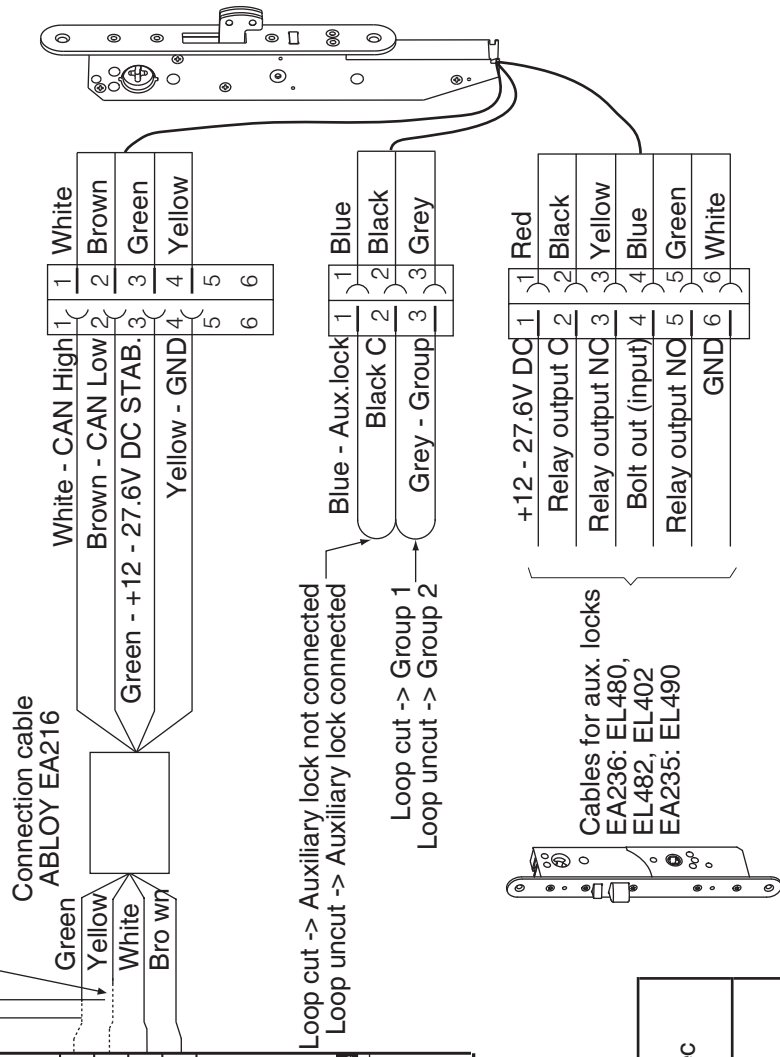
- When connected to pins 1 & 2:
- * Make sure that the polarity is correct and that the voltage is +12 - 27.6V (EL654).
- * Do not use AC!



Green and yellow wire from EA216 cable can be connected to pins 1 & 2 or 19 & 20.

- When connected to pins 19 & 20:

- * Supply the one EL654/EL655 lock case only which, when needed, can be connected to an auxiliary lock case EL480, EL482, EL402, EL490. Otherwise please use pins 1 & 2.
- * Power supply for lock case is 12V.



Bus termination 120 ohms (Dip 1) 0: Resistor is not connected 1: Resistor is connected (default setting)	Delay (Dip 1-3) Can be adjusted between 2 - 15 sec
Groups (Dip 4) 0: Lock case in group 1 1: Lock case in group 2	Delay clearance (Dip 4) 0: Delay is cleared by door sensor 1: Door sensor does not affect the delay



FORENDS

Standard forends :

- EL654 25mm backset 802395
- EL654 35mm backset 802970
- EL655 25mm backset 803180
- EL655 35mm backset 803181

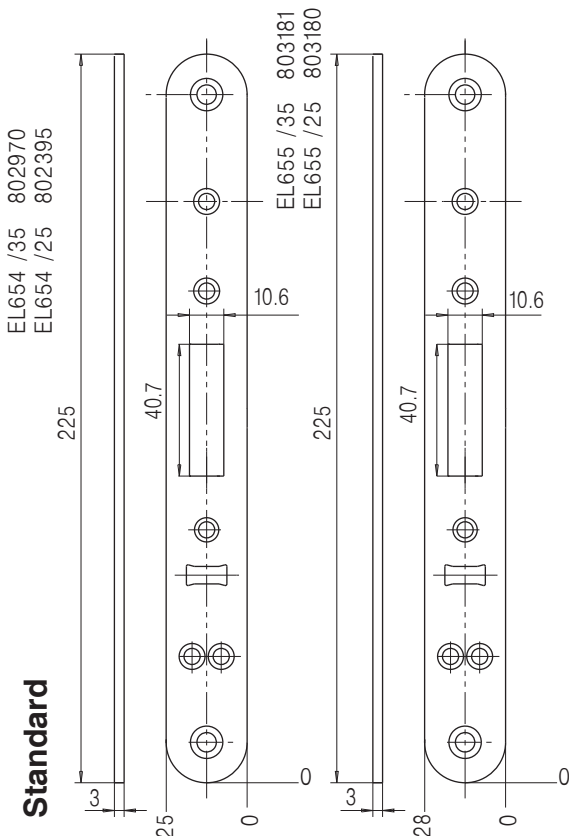
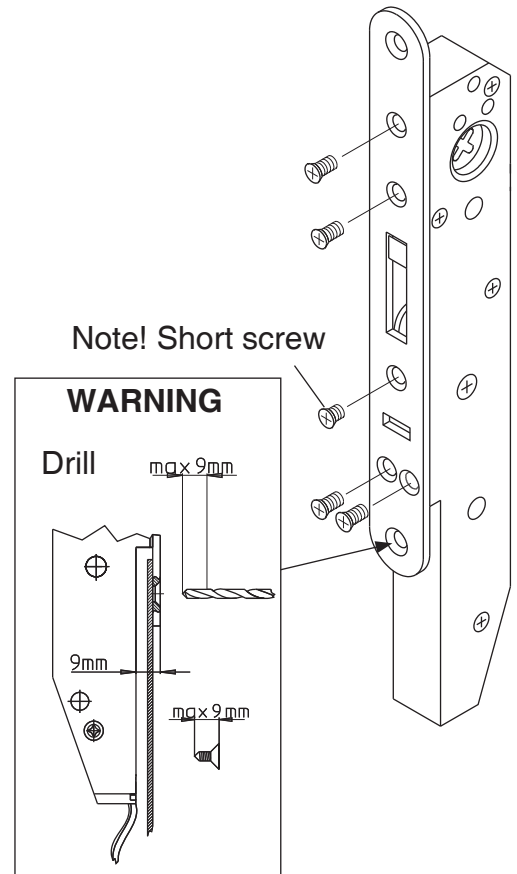
Forends for wooden doors and special profiles

- 25 mm backset 803295
- 35 mm backset 803353

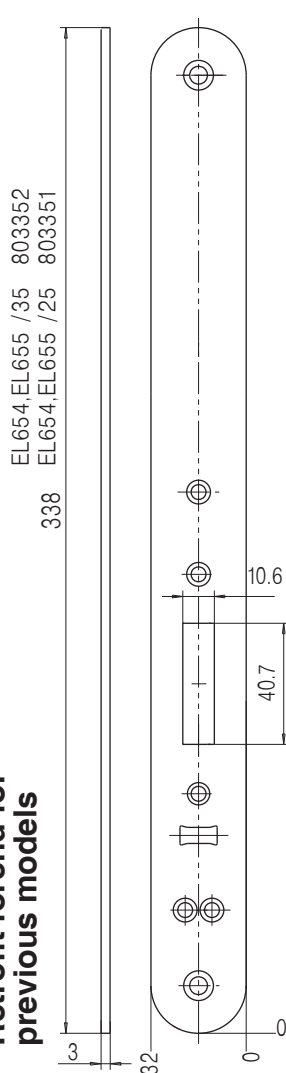
Note! Special drilling diagram

Retrofit forends (to cover 8349 / 8350 mortise)

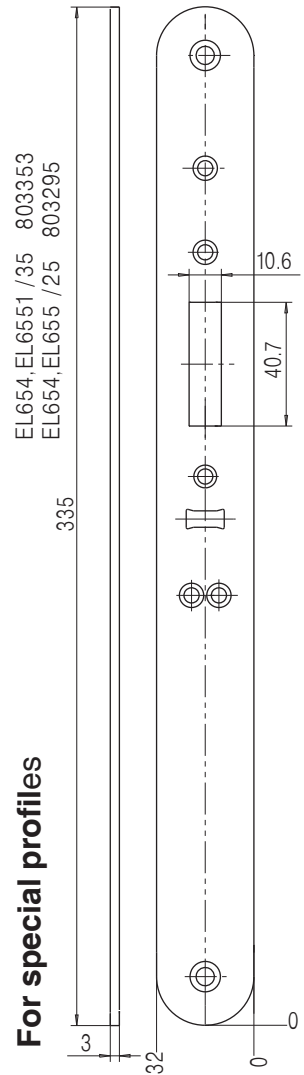
- 25 mm backset 803351
- 35 mm backset 803352



Retrofit forend for previous models



For special profiles



ТЕХНИЧЕСКИЕ ДАННЫЕ

ПО-РУССКИ

Рабочее напряжение:	12 – 24 В пост. (+15%) стаб.
Ток:	нормальный 150 мА холостого хода 70 мА макс. 750 мА
Реле:	макс. 0,8 А 30 В пост./ перем. резист.20 Ватт
Рабочая температура:	-20° - +60°С
Задержка открывания:	Задержка выставляется в устройстве управления напр. Блок управления EA470, карточный считыватель и т.д.)
Выход ригеля:	22 мм
Бэксэт (Расстояние от передней планки до середины цилиндра):	25, 35 мм
Передняя планка:	25 мм (EL654) 28 мм (EL655)
Передняя планка для деревянных дверей и для специальных профилей:	32 мм
Дверной зазор:	2 – 5,5 мм (между передней и запорной планками)
Выводы индикации:	- ригель повышенной надёжности снаружи - ригель повышенной надёжности внутри - дополнительный замок закрыт / открыт - дверь закрыта / открыта
Блок управления:	EA470
Кабель:	EA216 (6 м), EA226 (10 м)
Макс. длина кабеля:	50 м (общая), 10 м (шлейф)
Запорная планка:	EA300 803677 плоская планка + 803711 магнит 804811 плоская планка + 803711 магнит

Корпуса замков ABLOY® EL654 / EL655 и блок управления ABLOY® EA470 это сертифицированная продукция технологии высокоинтеллектуального открывания - Hi-O Technology™ - концерна ASSA ABLOY.

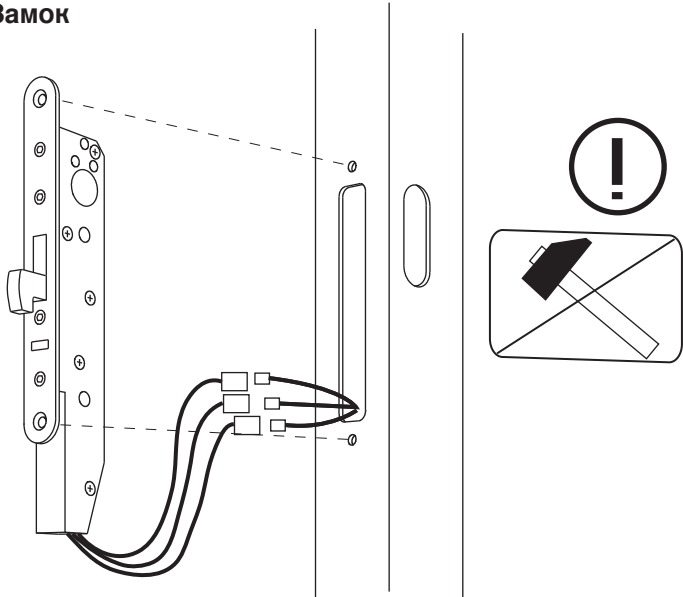
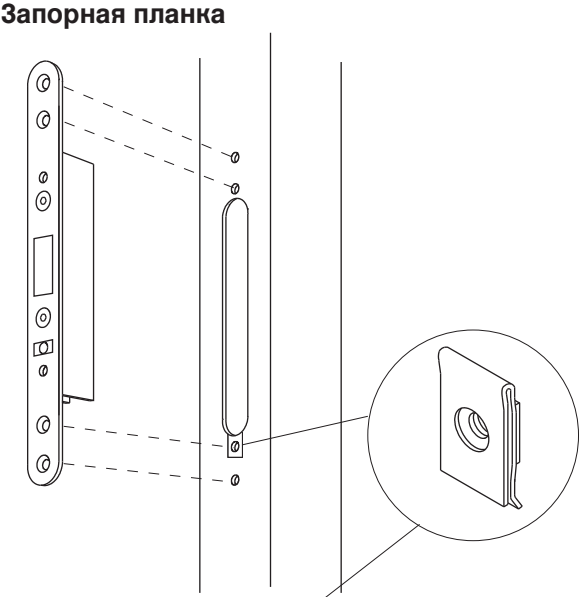
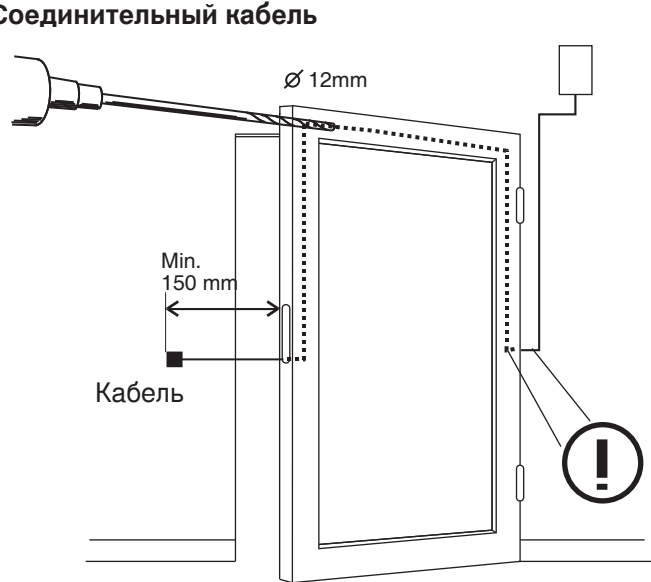
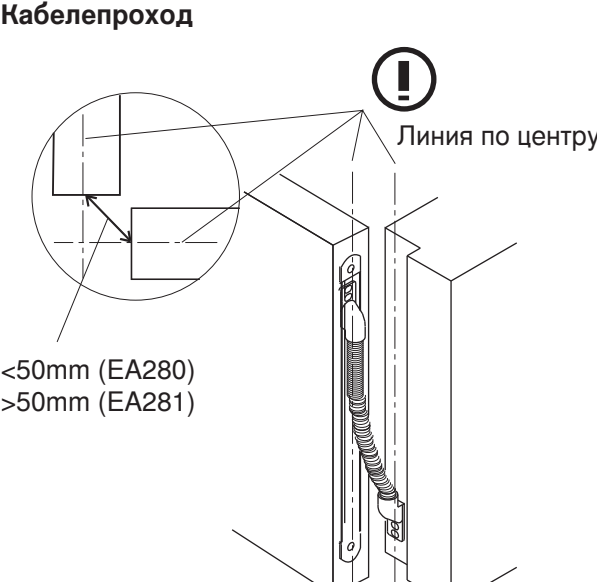
Hi-O Technology™

Hi-O (Технология Высокоинтеллектуального Открывания) – это новая стандартизованная технология для защиты и управления дверным оборудованием. Технология Hi-O даёт возможность взаимосвязанности – возможности коммуникации между всеми устройствами, включенными в дверное оборудование. Все устройства имеют встроенный микропроцессор, и могут связываться друг с другом через сеть CAN. Сеть CAN даёт возможность установки plug-and-play, синхронизирует работу двери и следит за оборудованием двери.

Hi-O используется для уменьшения прокладки проводов, увеличения гибкости и упрощения установки нового оборудования на старую дверь. Вследствие её интеллектуальной передачи сообщений, Hi-O также увеличивает защищённость дверного оборудования.

Для не требующей тех. обслуживания работы, врезку и установку следует выполнять в соответствии с инструкциями в данном руководстве. Дверь и дверной доводчик должны быть правильно установлены и отрегулированы.

Пожалуйста, убедитесь в том, что ригель крюк может также свободно двигаться и в случае электрического управления.

<p>Замок</p>  <p>Оставьте место для кабеля и разъёма внутри врезки корпуса замка.</p>	<p>Запорная планка</p>  <p>При использовании спец. гайки.</p>
<p>Соединительный кабель</p>  <p>Оставьте немного лишнего кабеля с двух сторон от кабелепровода.</p>	<p>Кабелепровод</p>  <p>Линия по центру</p> <p><50mm (EA280) >50mm (EA281)</p>

КАБЕЛЬ ДАННЫХ ABLOY EA216, 6 м, 9 x 0.14 мм²

СОГЛАСОВАНИЕ ШИНЫ 120 ом

В сетевой шине необходимо согласовывать линии шины, чтобы избежать передачи наводок. В этом устройстве это выполнено при помощи одного сопротивления. Пожалуйста, обратите внимание на то, что корпус замка сам не включает согласование шины, но если корпус замка установлен вместе с блоком управления EA470, согласование шины может быть выполнено DIP- переключателем в блоке управления.

Примечание! Если включено более одного согласования в сети, это может вызвать проблемы. Допустимо только одно согласующее сопротивление номиналом 120 ом.

УСТАНОВКА ГРУПП

Возможно разделение сетевых устройств на 2 логически независимые группы. Замок выставлен для группы 1, когда разъём с петлёй не подключен.

Когда разъём с петлёй подключен, замок относится к группе 2.

Примечание! Когда EL654/EL655 выставлен как один (без дополнительного замка) в группе 2, синий провод в разъёме с петлёй должен быть перерезан.

СОЕДИНЕНИЕ МЕЖДУ EL654/EL655 И ДОПОЛНИТЕЛЬНЫМ КОРПУСОМ ЗАМКА

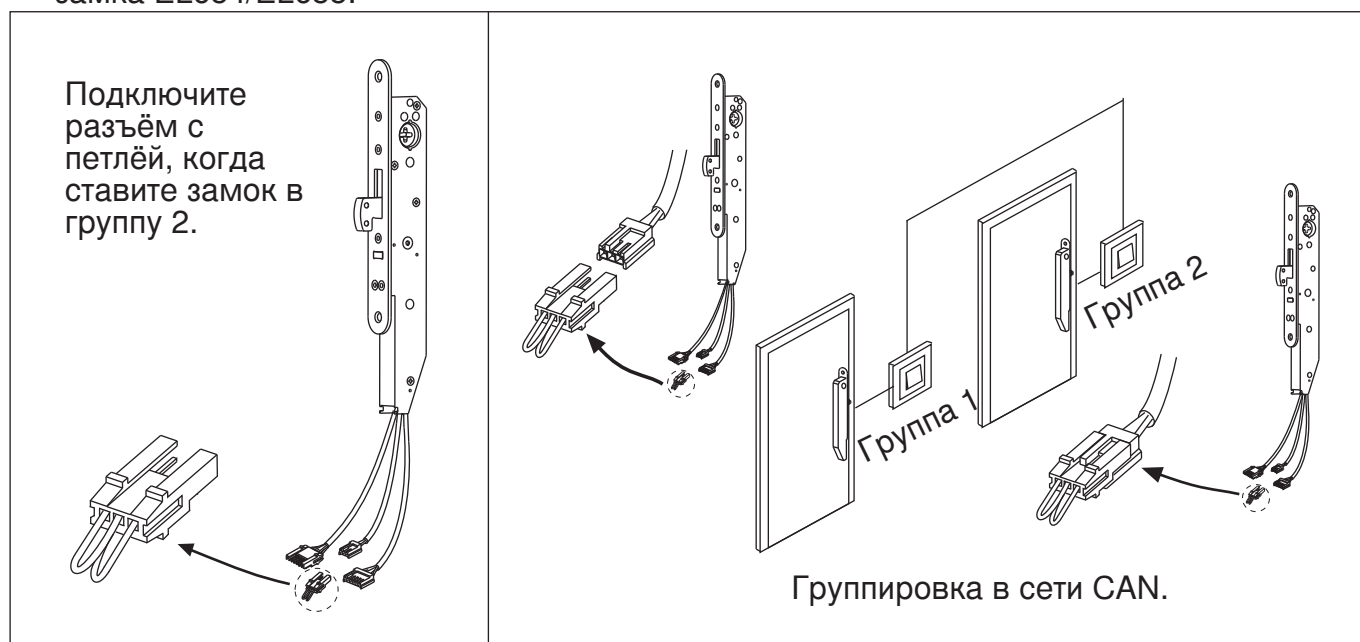
Возможно подключить EL654/EL655 совместно с корпусами замков EL480, EL482, EL402 и EL490.

Подключение следует осуществлять, используя соединительные кабели ABLOY EA235 или EA236, в зависимости от типа корпуса (см. стр.9).

Дополнительный корпус замка активируется при помощи разъёма конфигурации (разъёма с петлёй), а именно:

- Подключите разъём с петлёй к кабелю замка EL654/EL655 (3- пиновый AMP разъём).
- Отключите питание от замка EL654/EL655

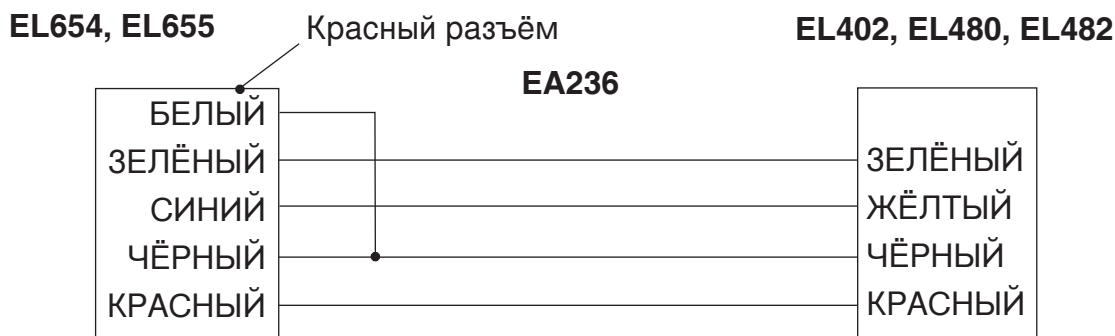
Примечание! Питание нужно выключать каждый раз, когда активируется новый корпус замка EL654/EL655.



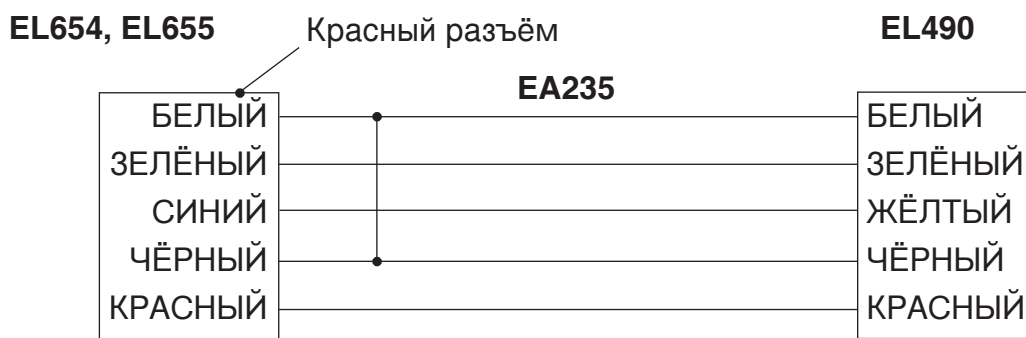
КАБЕЛЬ EA236 -EL654, EL655 <=> EL402, EL480, EL482

КАБЕЛЬ EA235 -EL654, EL655 <=> EL490

Соединения между EL654 / EL655 и EL402 / EL480 / EL482



Соединения между EL654/EL655 и EL490



Соединения между EL654/EL655 и старым моторным замком 8329





СХЕМА ПОДКЛЮЧЕНИЯ EL654, EL655

Подключение к сети осуществляется четырьмя проводами, два провода идут к сетевой шине и два провода к питанию. Пожалуйста используйте с замком кабель CAN ABLOY® EA216 (9 x 0.14 мм2).

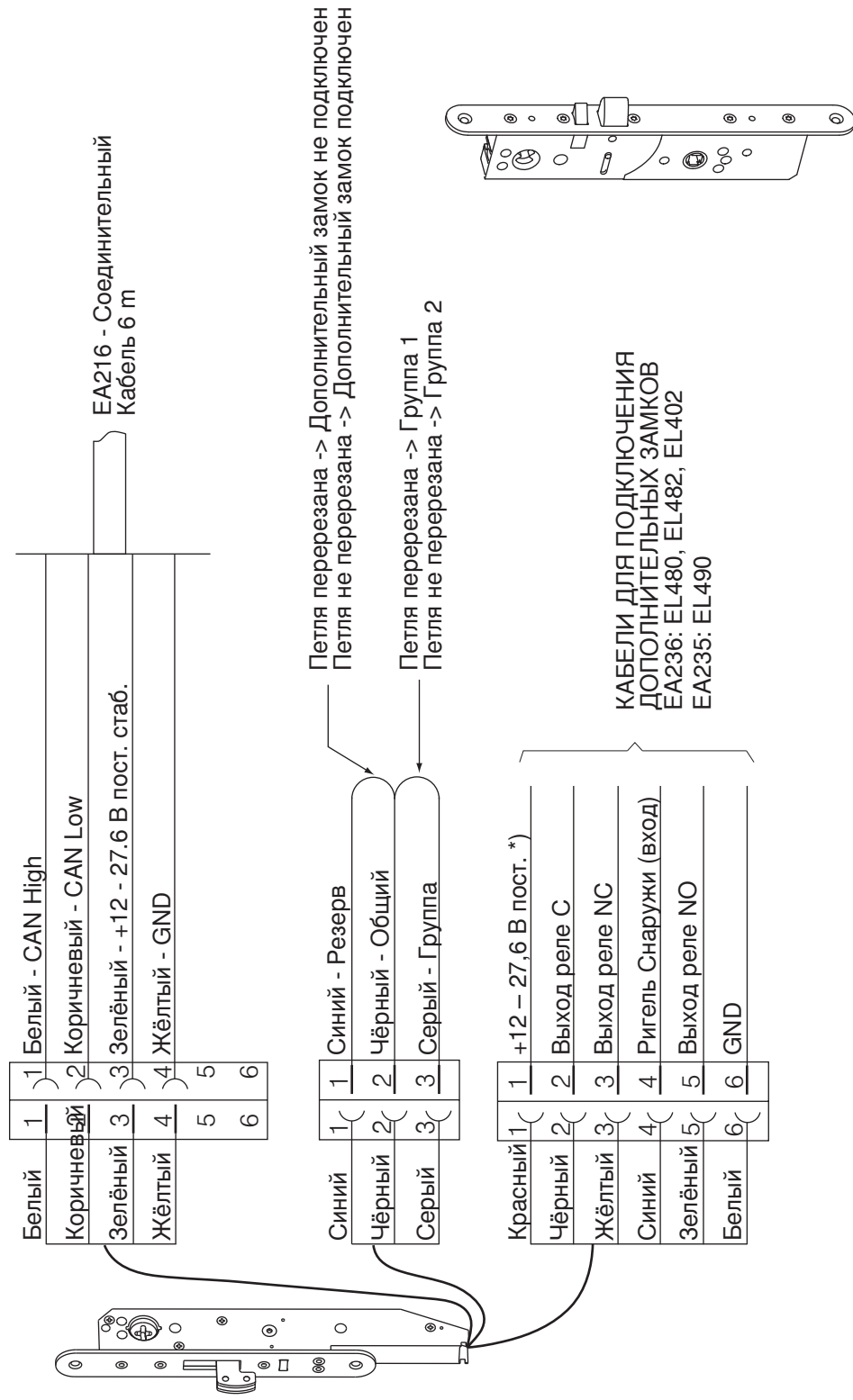


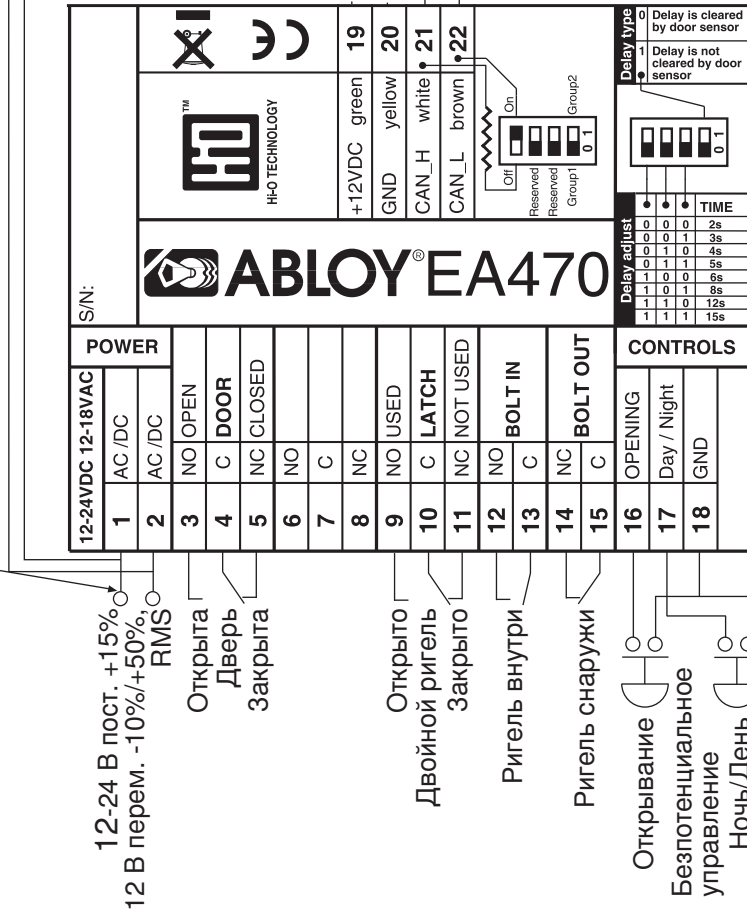
СХЕМА ПОДКЛЮЧЕНИЯ EA470 - EL654/EL655

Зелёный и жёлтый провода кабеля EA216 следует подключить к клеммам 1 & 2 или 19 & 20.

- При подключении к контактам 1 & 2:

* Убедитесь что полярность правильная и напряжение +12 – 27,6В (EL654).

* Не используйте переменное напряжение!



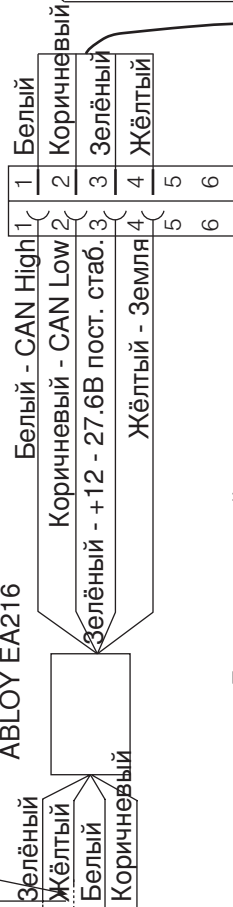
Зелёный и жёлтый провода от кабеля EA216 можно подключить к клеммам 1 & 2 или 19 & 20.

- При подключении к клеммам 19 & 20.

* Питание только одного корпуса EL654/EL655, к которому при необходимости можно подключить дополнительный корпус замка EL480, EL482, EL402, EL490. Иначе, пожалуйста, используйте клеммы 1 & 2.

* Питание для корпуса замка 12В.

Кабель подключения
ABLOY EA216



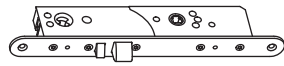
Петля перерезана -> Дополнительный замок не подключен

Петля не перерезана -> Синий-Доп. замок

Дополнительный замок подключен

Петля перерезана -> Группа 1

Петля не перерезана -> Группа 2

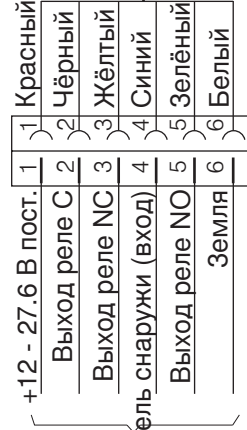


Кабели для доп. замков

EA236: EL480,

EA482, EL402

EA235: EL490



+12 - 27.6 В пост.

Выход реле С

Выход реле NC

Ригель снаружи (вход)

Выход реле NO

Земля

Задержка (Dip 1-3)

Можно выставлять между 2 – 15 сек

Согласование шин 120 ом (Dip 1)

0: Резистор не подключен
1: Резистор подключен (установка по умолчанию)

Группы (Dip4)

0: Корпус замка в группе 1
1: Корпус замка в группе 2

Сброс задержки (Dip)

0: Задержка сбрасывается от дверного сенсора
1: Дверной сенсор не влияет на задержку

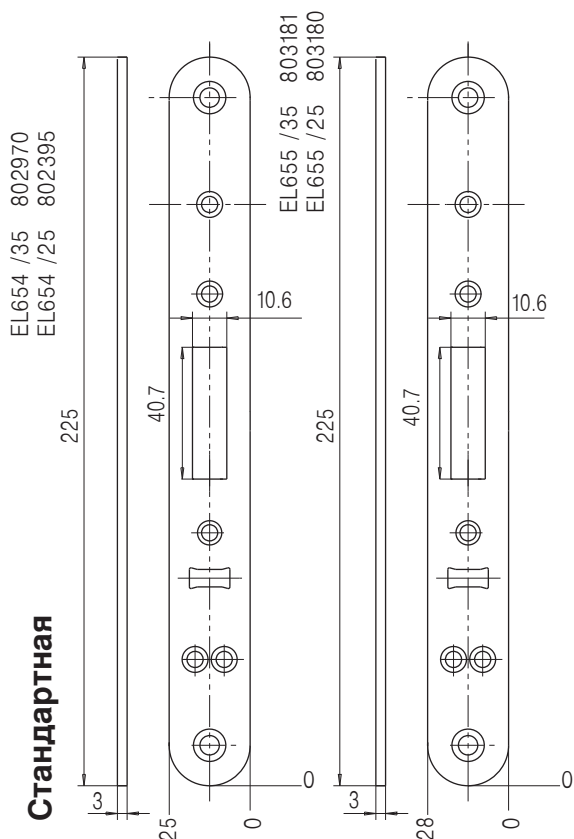
ПЕРЕДНИЕ ПЛАНКИ

- Стандартные передние планки:
 - EL654 25мм бэксэт (расстояние от передней планки до середины цилиндра) - 802395
 - EL654 35мм бэксэт - 802970
 - EL655 25мм бэксэт - 803180
 - EL655 35мм бэксэт - 803181

- Передние планки для деревянных дверей и спец. профилей
 - 25мм бэксэт - 803295
 - 35мм бэксэт - 803353

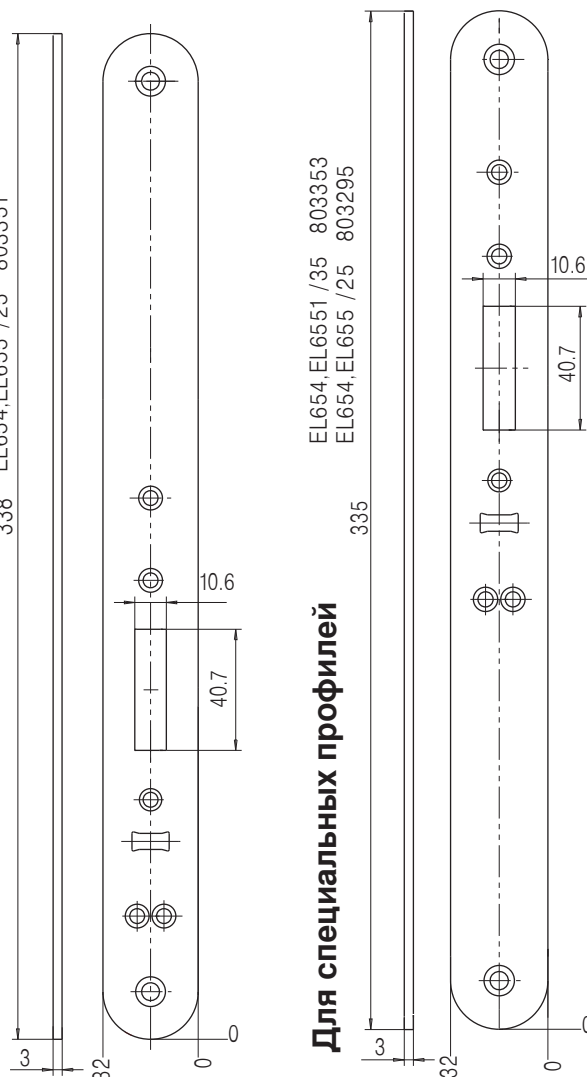
Примечание! Специальный шаблон врезки

- Ремонтные передние планки (закрыть врезки 8349/8350)
 - 25 мм бэксэт - 803351
 - 35 мм бэксэт - 803352



Ремонтная передняя планка для предыдущих

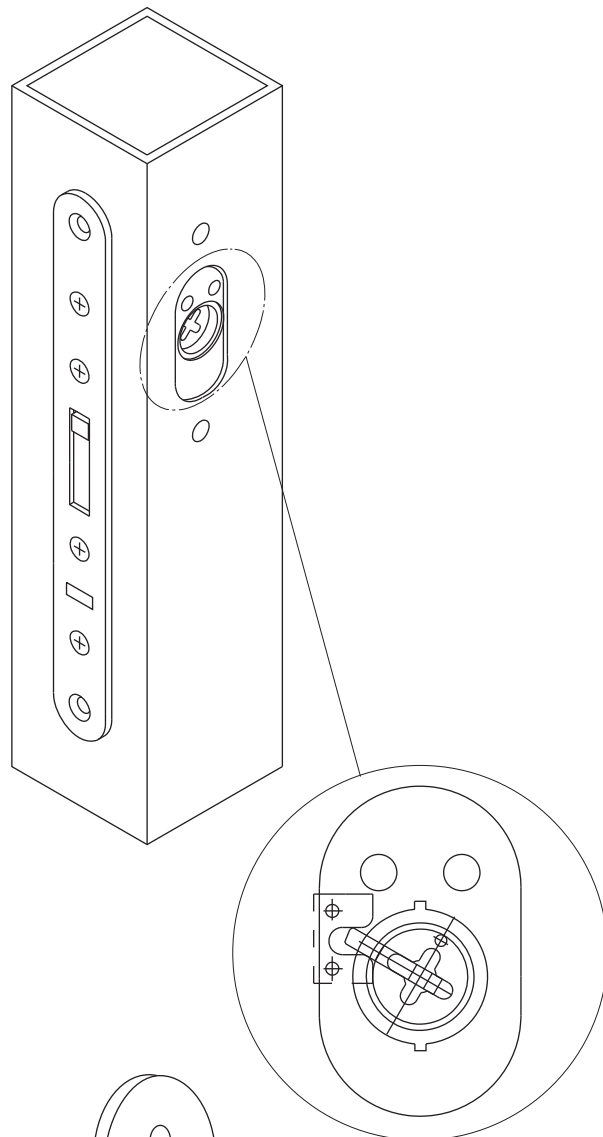
EL654, EL655 /35 803352
 EL654, EL655 /25 803351



MONTERING AV VRED (EL654)

STÄLL LÅSET I UPPLÅST LÄGE.

1. Ställ cylinderroddaren enligt bilden (markeringen skall peka diagonalt mot övre bakre hörnet)
2. Sätt vredmedbringarens förlängningsdel enligt bilden,
3. Och montera den diagonalt i cylinderroddaren.
4. Montera vredmedbringaren
5. Montera medbringarbrickan



CYLINDER / THUMBTURN INSTALLATION (EL654)

INSTALLATION OF THUMBTURN

Set lock case in open position.

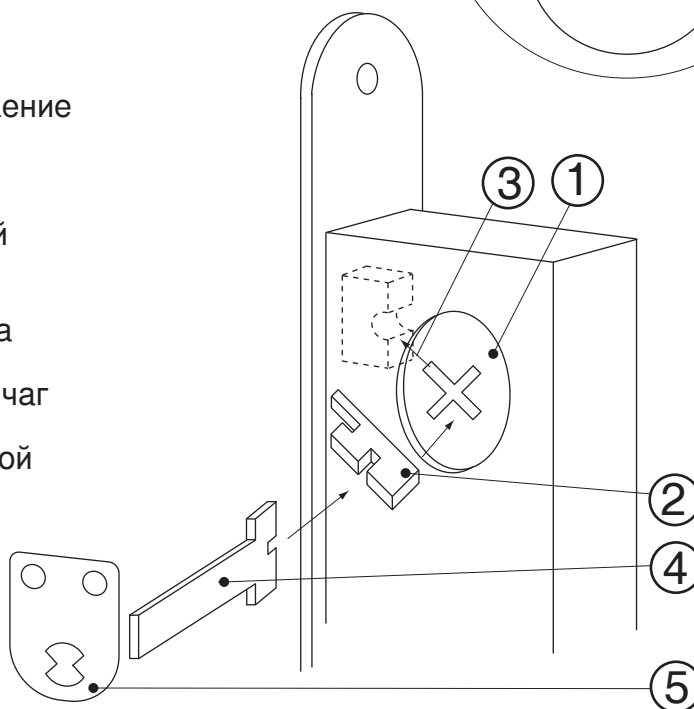
1. Turn cylinder follower as shown in the figure (mark pointing diagonally upper back corner).
2. Turn thumbturn tailpiece extension as shown in the figure, and
3. set it diagonally into the cylinder follower.
4. Install thumbturn tailpiece.
5. Install tailpiece plate.

МОНТАЖ ЦИЛИНДРА / ПОВОРОТНОЙ КНОПКИ (EL654)

МОНТАЖ ПОВОРОТНОЙ КНОПКИ

Выставьте замок в открытое положение

1. Поверните рычаг цилиндра, как показано на рисунке (стрелка, указывающая диагонально верхний задний угол).
2. Поверните удлинитель поводка поворотной кнопки, как показано на рисунке и
3. установите его диагонально в рычаг цилиндра.
4. Установите удлинитель поворотной кнопки
5. Установите пластину поводка.



INSTALLATION SLUTBLECK EA300
INSTALLATION STRIKER PLATE EA300
МОНТАЖ ЗАПОРНОЙ ПЛАНКИ EA300

När fästmuttrar används.

When using cage nuts.

Когда используются
спец. гайки.

8410 MIKROBRYT

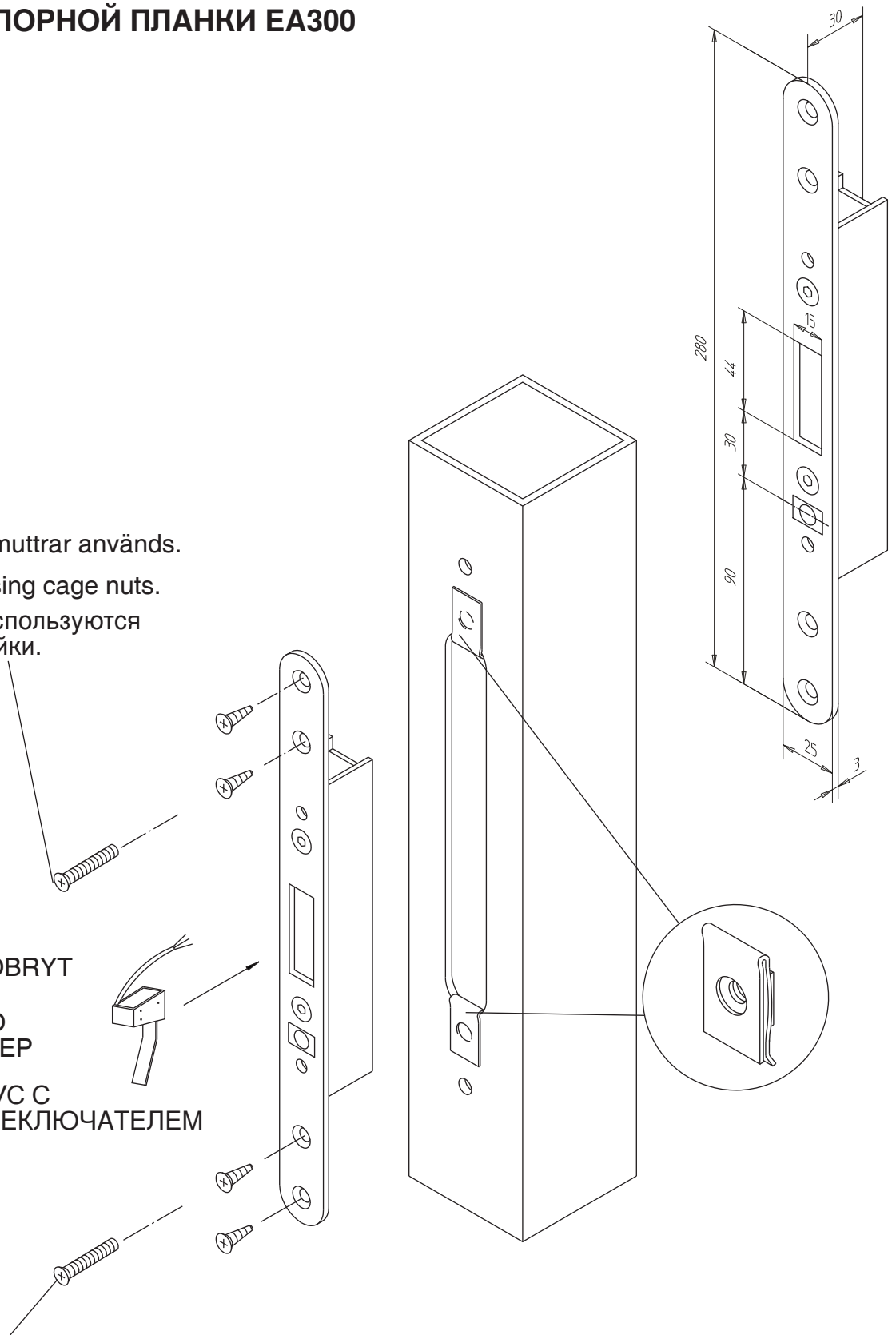
8410 MICRO
SWITCH KEEP

8410 КОРПУС С
МИКРОПЕРЕКЛЮЧАТЕЛЕМ

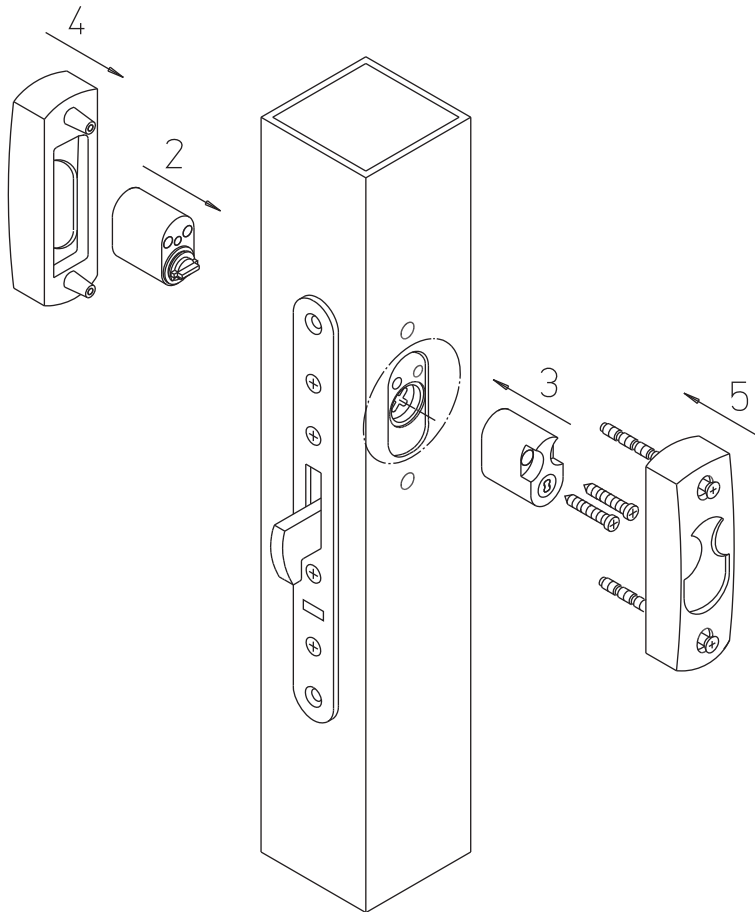
När fästmuttrar används.

When using cage nuts.

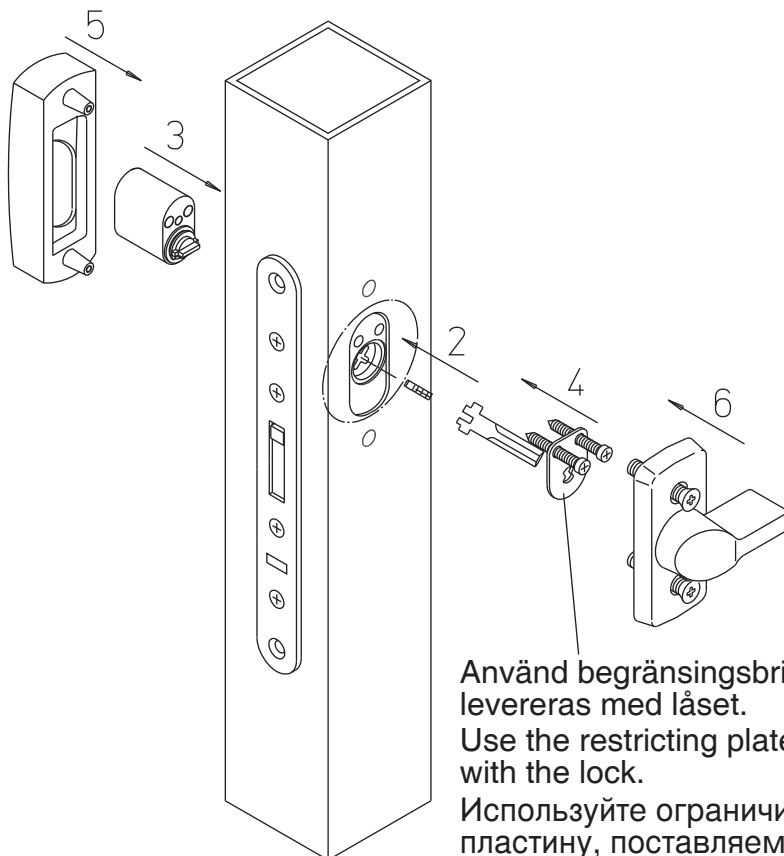
Когда используются
спец. гайки.



EL654

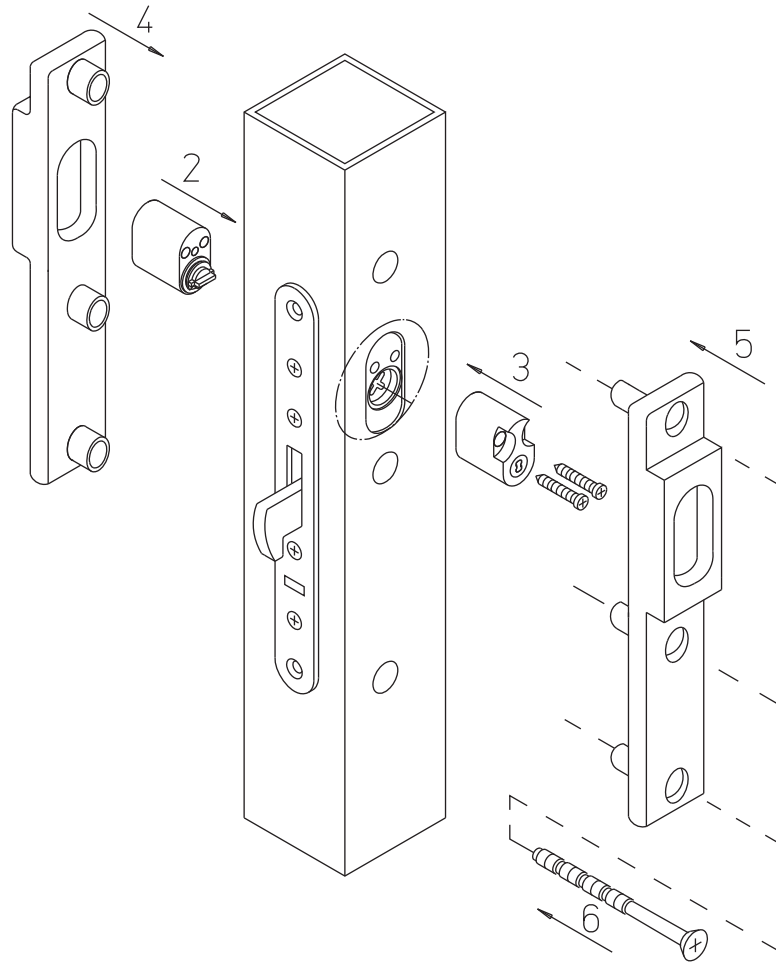


EL654

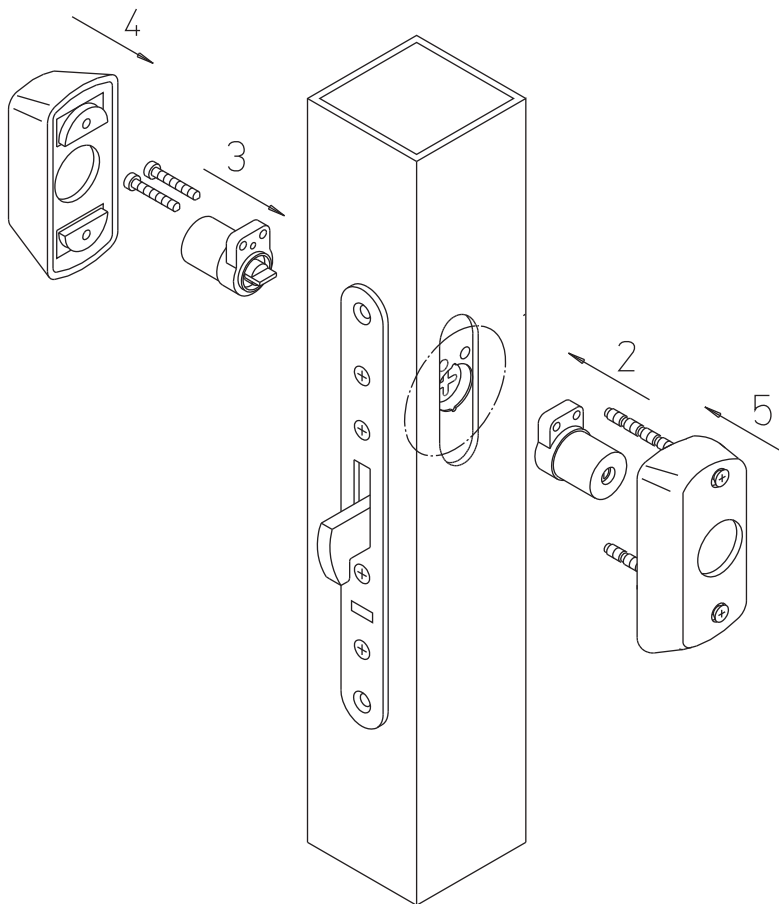


Använd begränsningsbrikan som levereras med låset.
 Use the restricting plate delivered with the lock.
 Используйте ограничительную пластину, поставляемую с корпусом.

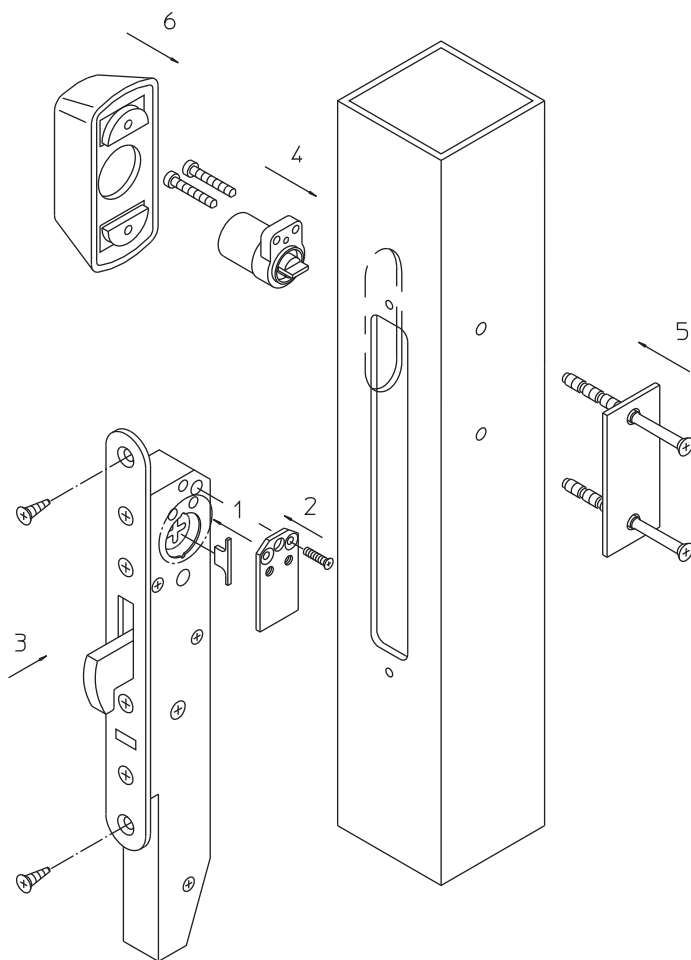
EL654



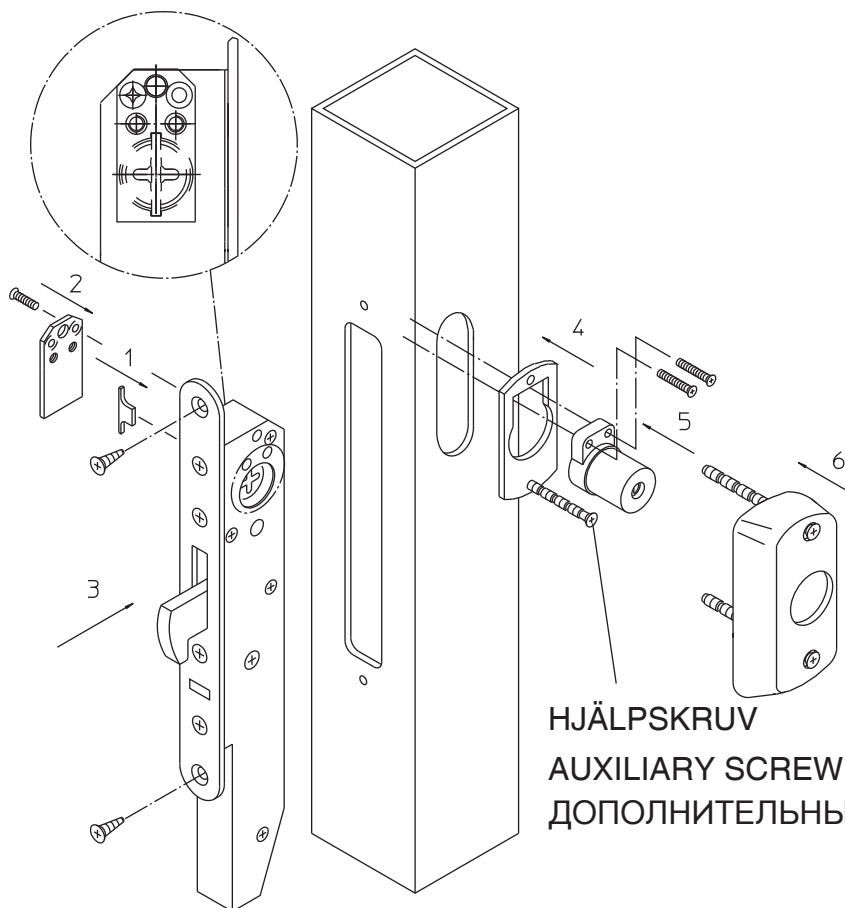
EL655

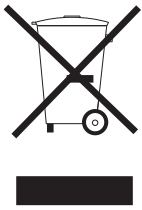


EL655



EL655





Denna produkt innehåller material, bland annat elektronikkomponenter, som behöver specialåtervinning. När produkten avställs, demontera den och sortera och återvinn de olika material enligt den gällande återvinningsinstruktionen.

This product contains materials, such as electronics, which require specialist recycling techniques. When the product is taken out of use, disassemble it and sort and recycle the different materials as per valid recycling instructions.

Часть материалов, такие как электронные компоненты, требуют специальной технологии переработки. Когда изделие снято с эксплуатации, разберите его, отсортируйте и перерабатывайте различные материалы в соответствии с действующими инструкциями по их переработке.

STFR/22.01.2009/mD

Vi förbehåller oss rätten att vidareutveckla våra produkter utan föregående avisering.

We reserve the right to make alterations to the products described in this leaflet.

Мы оставляем за собой право внесения изменений в изделие, описанное в данном буклете.

Nimike
952033
Päiväys
01/2009



www.abloy.com

Abloy Oy
Wahlforssinkatu 20
P.O. Box 108
FI-80101 JOENSUU
FINLAND
Tel. +358 20 599 2501
Fax +358 20 599 2209



An ASSA ABLOY Group brand

ASSA ABLOY

Abloy Oy is one of the leading manufactures of locks, locking systems and architectural hardware and the world's leading developer of products in the field of electromechanical locking technology. ASSA ABLOY is the global leader in door opening solutions, dedicated to satisfying end-user needs for security, safety and convenience.