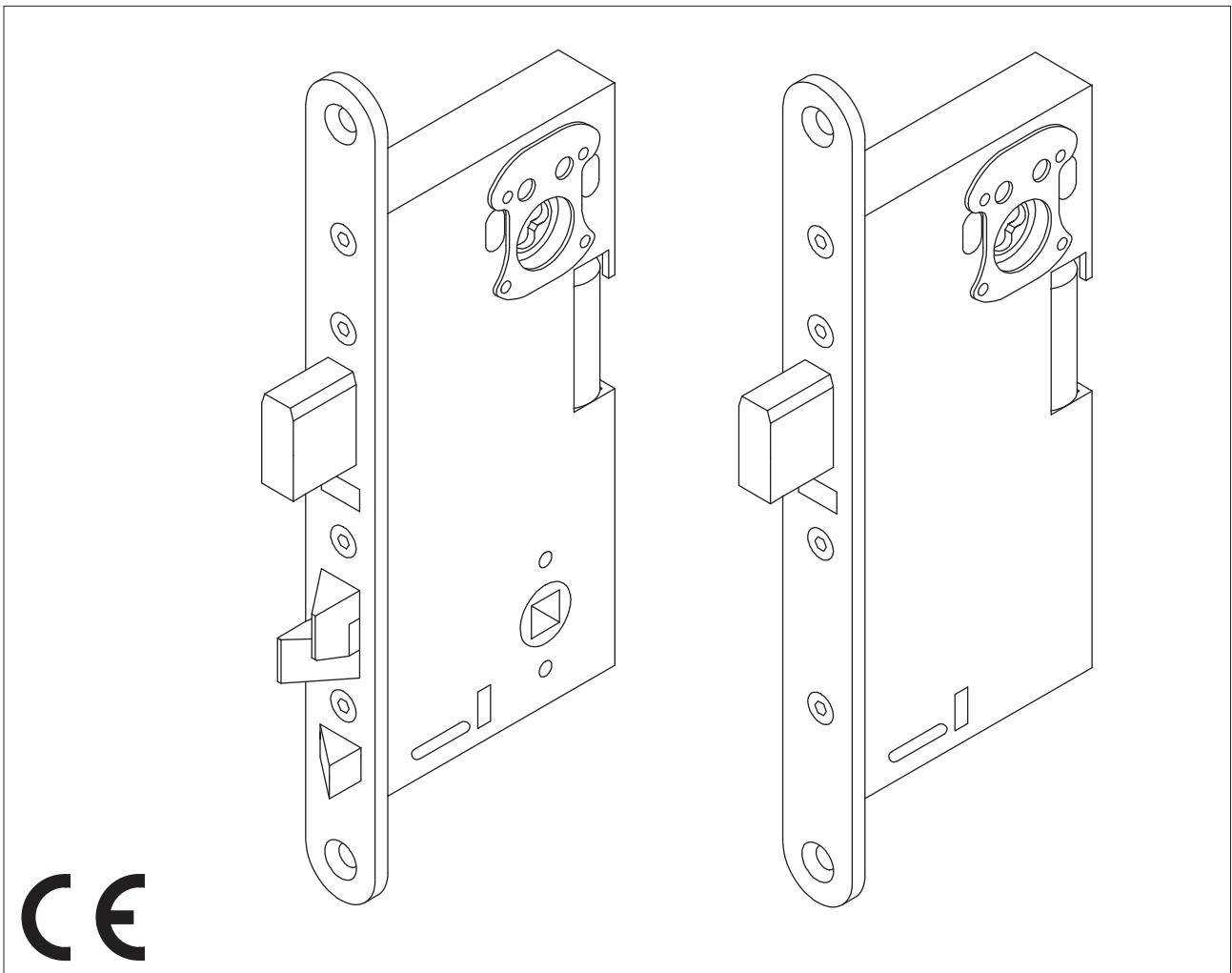


**ABLOY® EL754, EL755**

- *Motor Lås,*

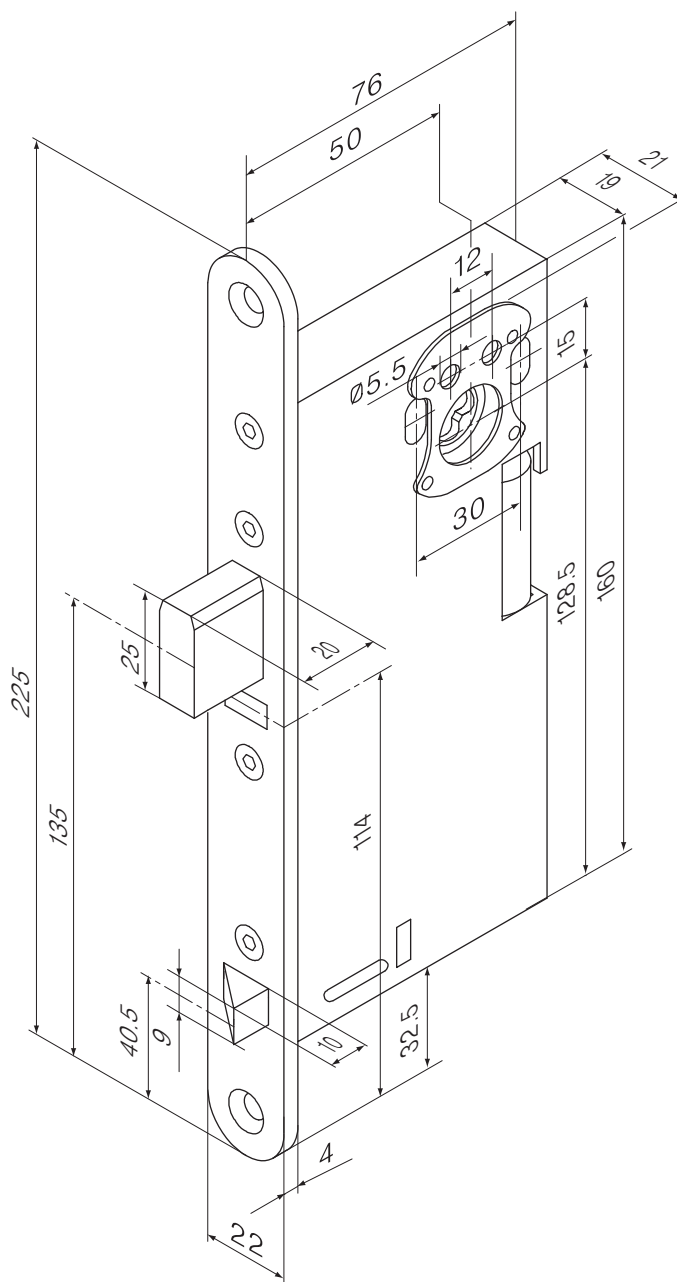
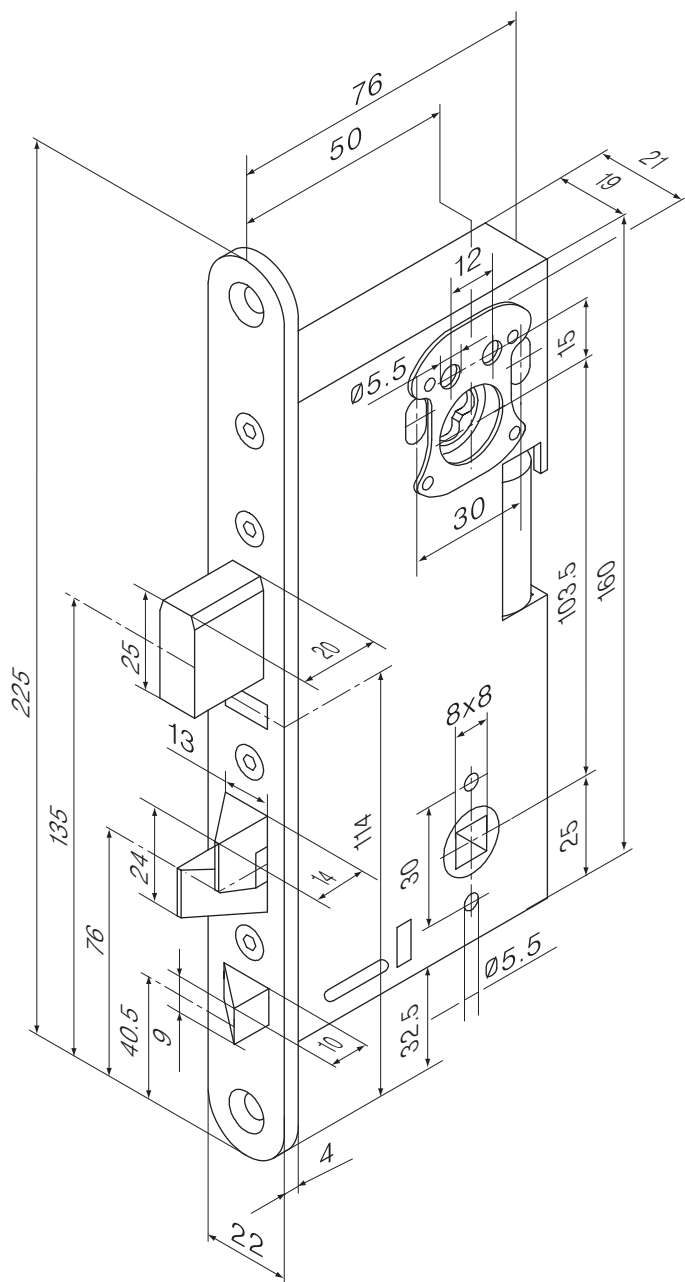
- *Motor Lock,*

- *Моторный замок*



**EL754**

**EL755**



## Innehållsförteckning

SVENSKA

|   |         |
|---|---------|
| TEKNISKA DATA .....                       | 4       |
| BORRNING/ INSTALLATION .....              | 5       |
| KABLAGE INSTRUKTIONER EL754, EL755 .....  | 6       |
| KOPPLINGSSCHEMA EL754, EL755 .....        | 7       |
| KOPPLINGSSCHEMA EA470 - EL754/EL755 ..... | 8       |
| MONTERINGSANVISNING .....                 | 19      |
| BRUKSANVISNING .....                      | 20      |
| BORRSHEMA .....                           | 21      |
| MONTERING FLÖDESBILDER .....              | 22 - 28 |

## Contents

ENGLISH

|  |         |
|--|---------|
| TECHNICAL DATA .....                     | 9       |
| DRILLINGS / INSTALLATION .....           | 10      |
| CABLING INSTRUCTIONS EL754, EL755 .....  | 11      |
| WIRING DIAGRAM EL754, EL755 .....        | 12      |
| WIRING DIAGRAM EA470 - EL754/EL755 ..... | 13      |
| INSTALLATION SCHEME .....                | 19      |
| OPERATING INSTRUCTIONS .....             | 20      |
| DRILLING SCHEME .....                    | 21      |
| INSTALLATION SCHEMATICS .....            | 22 - 28 |

## Содержание

ПО-РУССКИ

|   |         |
|---|---------|
| ТЕХНИЧЕСКИЕ ДАННЫЕ .....                              | 14      |
| ВРЕЗКА / МОНТАЖ .....                                 | 15      |
| ИНСТРУКЦИИ ПО ПРОКЛАДКЕ КАБЕЛЯ ДЛЯ EL754, EL755 ..... | 16      |
| СХЕМА ПОДКЛЮЧЕНИЯ EL754, EL755 .....                  | 17      |
| СХЕМА ПОДКЛЮЧЕНИЯ EA470 - EL754/EL755 .....           | 18      |
| СХЕМА УСТАНОВКИ .....                                 | 19      |
| ИНСТРУКЦИЯ ПО ЭКСПЛУАТАЦИИ .....                      | 20      |
| СХЕМА ВРЕЗКИ .....                                    | 21      |
| ПОРЯДОК МОНТАЖА .....                                 | 22 - 28 |

**TEKNISKA DATA**

SVENSKA

|                   |   |
|-------------------|---|
| Driftspänning:    | 12-24V DC (+15%) STAB   |
| Ström:            | Drift 300 mA<br>Vila 60 mA<br>Start. 850 mA   |
| Reläer:           | max. 0.8 A 30 V DC / AC resist. 20 W  |
| Temperaturområde: | -20° - + 60 °C  |
| Öppettid:         | Öppettid ställs ifrån styrandeenheter (t.ex. EA470 styrbox, korrälsare osv.)              |
| Kolvutsprång:     | 20 mm regelkolv<br>14 mm fallkolv   |
| Dornavstånd:      | 50 mm   |
| Stolpe:           | 22 mm   |
| Tryckespinne:     | 8 mm  |
| Dörrspringa:      | 3 - 6 mm (mellan stolpe och slutbleck)  |
| Indikeringar:     | - regel ute (förreglad)<br>- regel inne<br>- daglås låst / öppen<br>- dörr stängd / öppen |
| Styrenhet:        | EA470   |
| Kabel:            | EA216 (6 m), EA226 (10 m)   |
| Max. kabellängd:  | 50 m (total) 10 m mellan enheterna  |
| Slutbleck.        | 4632, 4633  |

ABLOY® EL754 / EL755 låshus och Abloy styrenhet EA470 är en certifierad produkt av ASSA ABLOY Hi-O teknologi.

**Hi-O Teknologi**

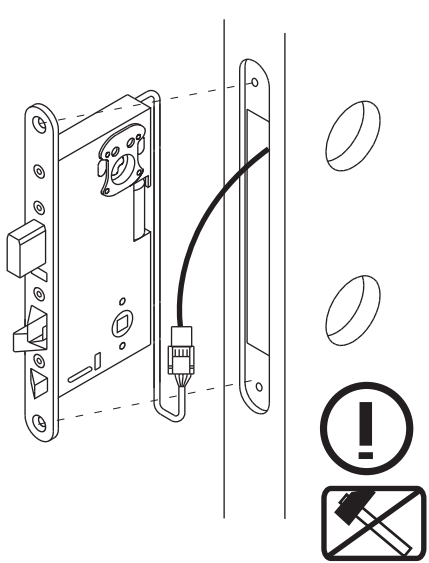
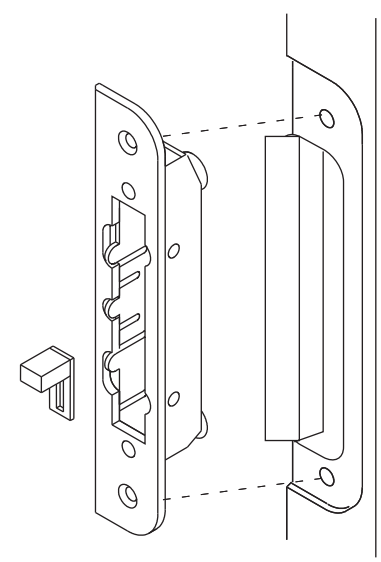
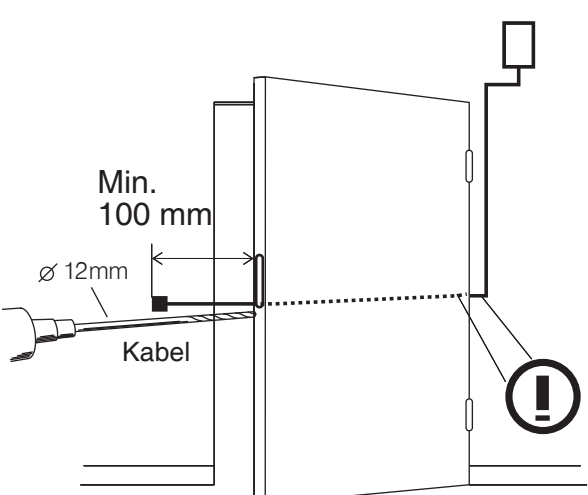
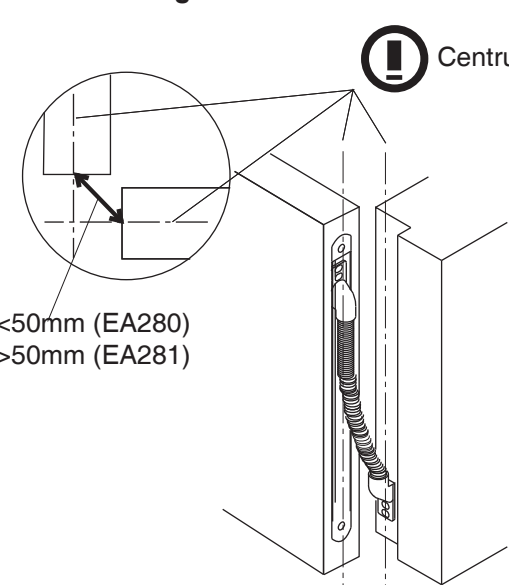
Hi-O (Highly Intelligent Opening) är en standardiserad ny teknologi för säkerhet och kontroll av dörrmiljöer. Hi-O gör en sammanlänkning av kommunikationen mellan alla inblandade delar i en dörrmiljö. Alla enheter har en inbyggd mikroprocessor och kan därför kommunicera med varandra över ett CAN nätverk. CAN nätverket möjliggör en så kallad "Plug And Play" installation, den synkroniserar dörrrens samtliga enheter och övervakar dörrmiljön.

Hi-O används för att förenkla kabeldragning, för att öka flexibiliteten och förenkla eftermonteringen av nya enheter. Med anledning av sitt intelligenta sätt att överföra kommunikation höjer Hi-O säkerheten för hela dörrmiljön.

Hi-O överensstämmer med CiA Standard " Building Door Control" DSP416.

För att möjliggöra en problem fri drift, måste borrning och installation ske efter enligt instruktionerna i detta häfte. Dörren i sig och dörrstängare måste vara rätt installerade och justerade.

Säkerställ att regeln kan röra sig fritt när låset styrs elektriskt.

|   |   |
|---|---|
| <p><b>Lås</b></p>  <p><b>!</b> Lämna utrymme för kabel och kontakter i urtaget för motorlåset.</p>  | <p><b>Slutbleck</b></p>    |
| <p><b>Anslutningskabel</b></p>  <p>Min. 100 mm<br/> <math>\varnothing</math> 12mm<br/>         Kabel</p> <p><b>!</b></p> <p>Lämna extra kabel på båda sidor av karmöverföringen.</p> | <p><b>Karmöverföring</b></p>  <p><b>!</b> Centrulinje</p> <p>&lt;50mm (EA280)<br/>         &gt;50mm (EA281)</p> |

DATA KABEL EA216, 6 m, 9 \* 0,14 mm<sup>2</sup>
**BUSSTERMINATION 120 Ω**

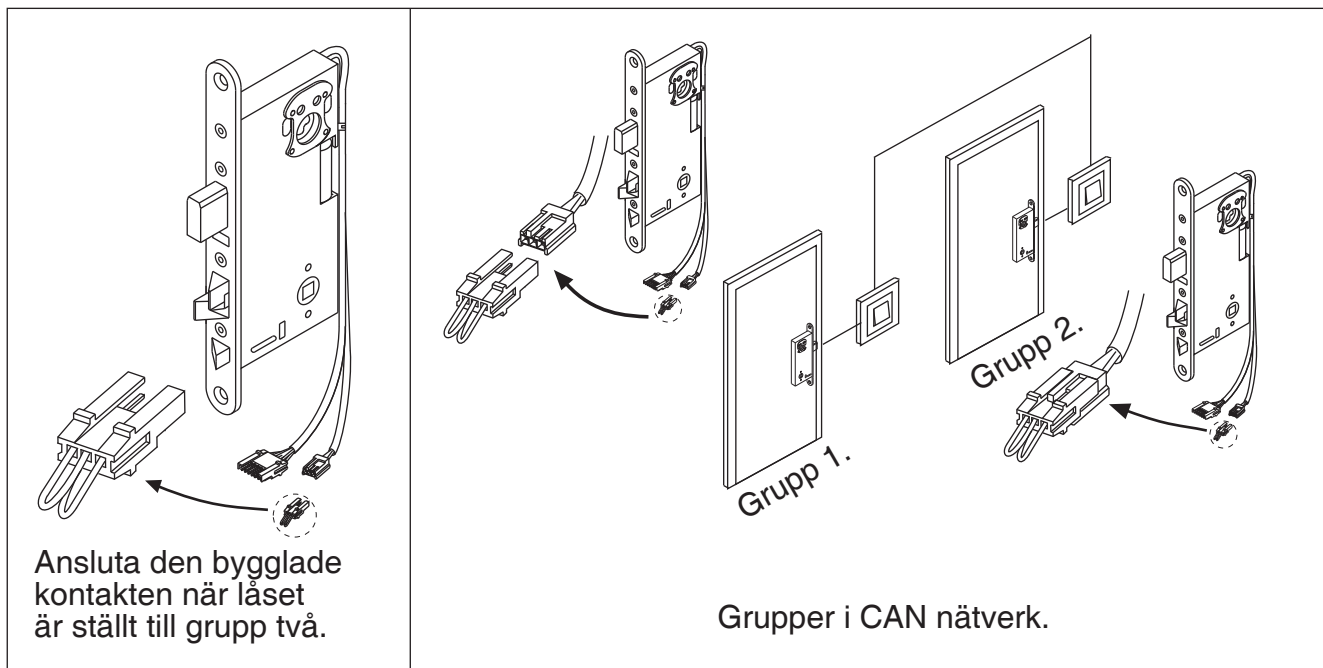
I ett bussnätverk är det nödvändigt att avsluta busslingen för att undvika att reflektioner sänds. I det här systemet avhjälpas detta med ett motstånd. Observera att själva låshuset inte inbegrips i bussterminering. Om låshuset är installerat med styrenhet EA470 kan termineringen utföras med Dip omkopplarna i styrenheten.

Obsesvera! Om mer än en terminering i nätverket står i läge på (ON) kan det medföra problem. Endast ett 120 Ω terminerings motstånd är tillåtet.

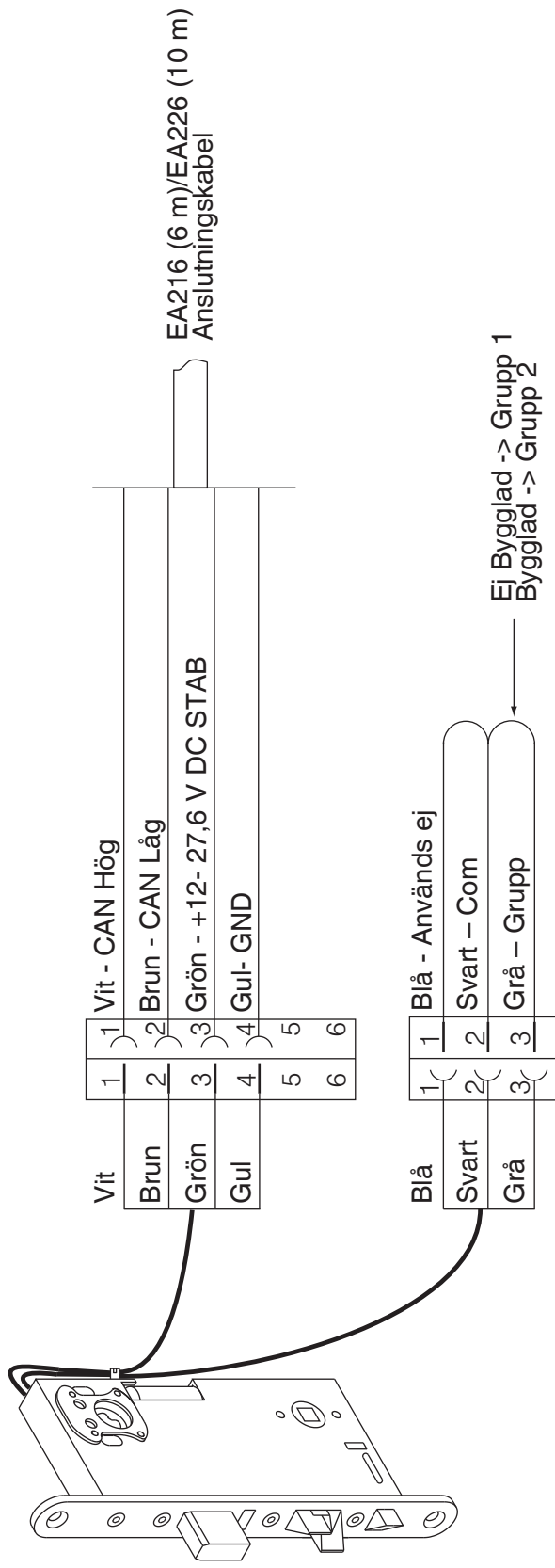
**INSTÄLLNING AV GRUPPER**

Det är möjligt att dela nätverkets anordningar i två oberoende logiska grupper. Låset är inställt till grupp 1 när den byggglade kontakten inte är ansluten.

När den byggglade kontakten är ansluten ställs låset till grupp två.



Anslutningen till nätverket sker med fyra ledare, två för nätverksbus och två för strömförsörjning. Använd CAN-cable ABLOY EA226 (9 \* 0,14 mm<sup>2</sup>) till låset.



# ABLOY® KOPPLINGSSCHEMA EA470 - EL754/EL755

Grön och gul ledare från kabel EA216 kan anslutas till plint 1 & 2 eller 19 & 20.

- När de ansluts till plint 1 & 2:

\* Kontrollera polariteten samt att spänningen är 12 -27,6V (EL654)

\* Använd inte AC!

| 12-24VDC 12-18VAC |              | POWER |              | S/N: |        |
|-------------------|--------------|-------|--------------|------|--------|
| 1                 | AC /DC       | 1     | AC /DC       | 19   | green  |
| 2                 | AC /DC       | 2     | AC /DC       | 20   | yellow |
| 3                 | NO /OPEN     | 3     | NO /OPEN     | 21   | white  |
| 4                 | C /DOOR      | 4     | C /DOOR      | 22   | brown  |
| 5                 | NC /CLOSED   | 5     | NC /CLOSED   |      |        |
| 6                 | NO           | 6     | NO           |      |        |
| 7                 | C            | 7     | C            |      |        |
| 8                 | NC           | 8     | NC           |      |        |
| 9                 | NO /USED     | 9     | NO /USED     |      |        |
| 10                | C /LATCH     | 10    | C /LATCH     |      |        |
| 11                | NC /NOT USED | 11    | NC /NOT USED |      |        |
| 12                | NO           | 12    | NO           |      |        |
| 13                | C            | 13    | C            |      |        |
| 14                | NC           | 14    | NC           |      |        |
| 15                | C            | 15    | C            |      |        |
| 16                | OPENING      | 16    | OPENING      |      |        |
| 17                | Day / Night  | 17    | Day / Night  |      |        |
| 18                | GND          | 18    | GND          |      |        |

12-24 V DC + 15%

12 V AC -10% + 50%

RMS

Öppen

Dörr

Stängd

Öppen

Dagläs

Låst

Regel inne

Regel ute

Öppning

Potentialfri slutning

Natt/Dag

Grön och gul ledare från kabel EA216 kan anslutas till plint 1 & 2 eller 19 & 20.  
- När de ansluts till plint 19 & 20:

\* Försörjning till endast ett låshus EL654/EL655 som vid behov kan anslutas till dagläs EL480, EL482, EL402, EL490

\* Övriga fall använd plint 1 & 2

\* Strömförsörjning för låshuset är 12V

Anslutningskabel  
ABLOY EA216

Grön

Gul

Vit

Brun

| 1             | 2              | 3                          | 4        | 5 | 6 |
|---------------|----------------|----------------------------|----------|---|---|
| Vit - CAN Hög | Brun - CAN Låg | Grön - +12- 27,6 V DC STAB | Gul- GND |   |   |

| 1                | 2           | 3           |
|------------------|-------------|-------------|
| Blå - Används ej | Svart - Com | Grå - Grupp |

Ej Byggd -> Grupp 1  
Byggd -> Grupp 2

## Buss termination 120 ohms (Dip 1)

0: Motstånd inte anslutet

1: Motstånd anslutet standardinställning)

## Öppettid (Dip 1-3)

Justerbar mellan 2 – 15 sek

## Grupper (Dip 4)

0: Låshus i grupp 1

1: Låshus i grupp 2

## Nedbrytning öppettid (Dip4)

0: Nedbrytning sker av dörrsensorn

1: Dörrsensorn påverkar inte öppettid



**TECHNICAL DATA**

ENGLISH

|                      |   |
|----------------------|---|
| Operating voltage:   | 12 - 24 V DC (+15%) STAB.   |
| Current:             | normal 300 mA<br>idle 60 mA<br>max. 850 mA  |
| Relays:              | max. 0.8 A 30 V DC / AC resist. 20 W  |
| Ambient temperature: | -20° - +60°C  |
| Opening delay:       | Delay is set from the controlling device (e.g. EA470 Control Unit, card reader etc.)                    |
| Bolt throw:          | 20 mm dead bolt<br>14 mm latch bolt   |
| Backsets:            | 50 mm   |
| Forend:              | 22 mm   |
| Spindle:             | 8 mm  |
| Door clearance:      | 3 - 6 mm (between forend and striker plate)   |
| Monitoring outputs:  | - security bolt out<br>- security bolt in<br>- double action bolt open / locked<br>- door closed / open |
| Control unit:        | EA470   |
| Cable:               | EA216 (6 m), EA226 (10 m)   |
| Max. cable length:   | 50 m (total), 10 m (stub line)  |
| Striker plate:       | 4632, 4633  |

ABLOY® EL754 / EL755 lock cases and ABLOY® EA470 control unit are ASSA ABLOY Hi-O Technology™ certified products.

**Hi-O Technology™**

Hi-O (Highly Intelligent Opening) is a standardized new technology for security and control of door environments. Hi-O enables interconnectivity - communication capabilities between all the devices involved in a door environment. All devices have a built-in micro processor and can communicate with each other over a CAN network. CAN network enables plug-and-play installation, synchronizes the door operation and monitors door environment.

Hi-O is used to reduce wiring, to increase flexibility and to simplify retrofitting with new devices. Because of its intelligent message transfer Hi-O also increases the security of the door environment.

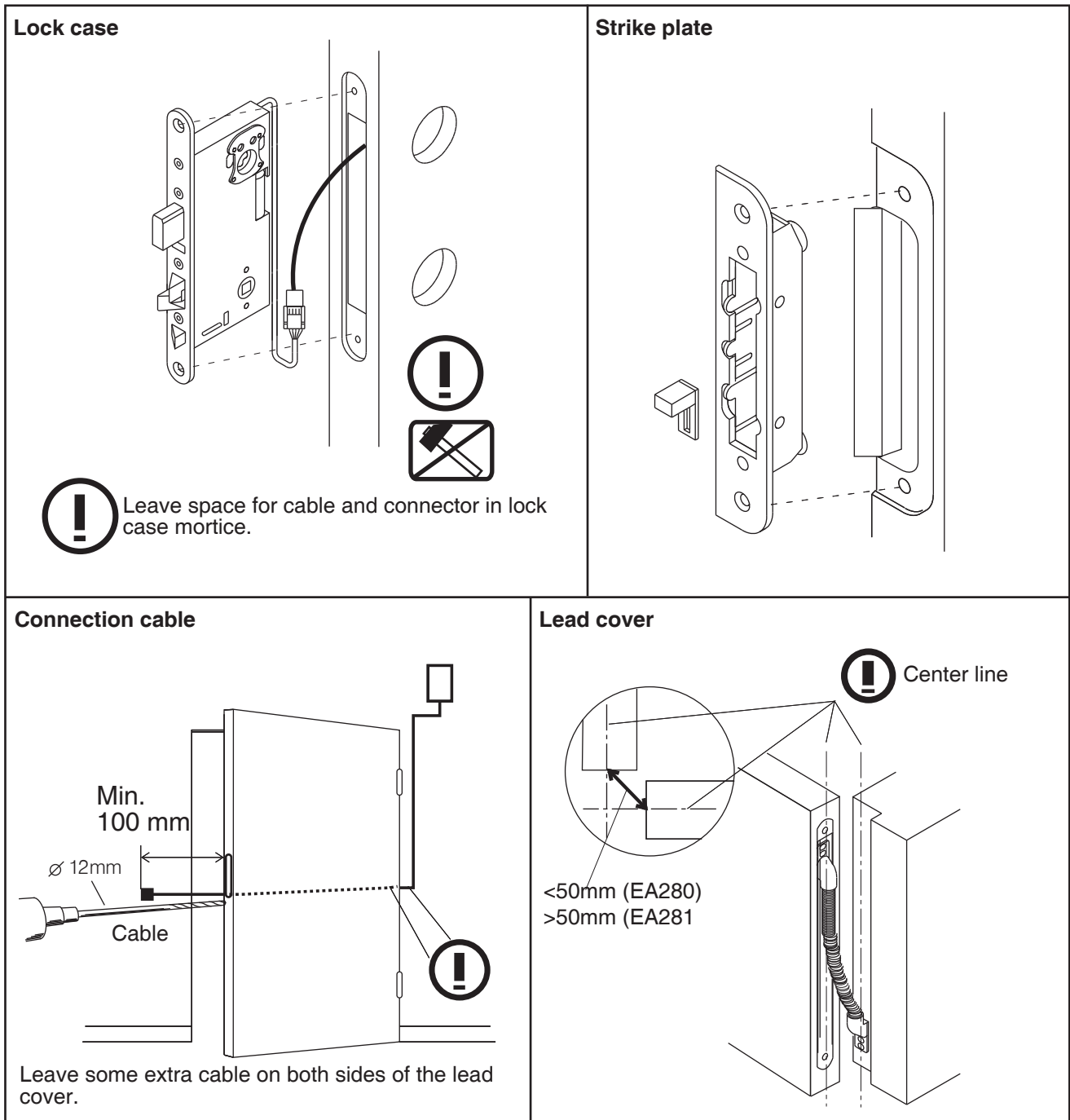
Hi-O complies with the CiA Standard „Building Door Control“ DSP416.

## DRILLINGS / INSTALLATION

ENGLISH

For maintenance free operation, drillings and installation must be made according to the instructions in this manual. Door and door closer must be correctly installed and adjusted.

Please ensure that the hook bolt can move freely also when controlling the lock electrically.



DATA CABLE ABLOY EA216, 6 m, 9 x 0.14 mm<sup>2</sup>BUS TERMINATION 120  $\Omega$ 

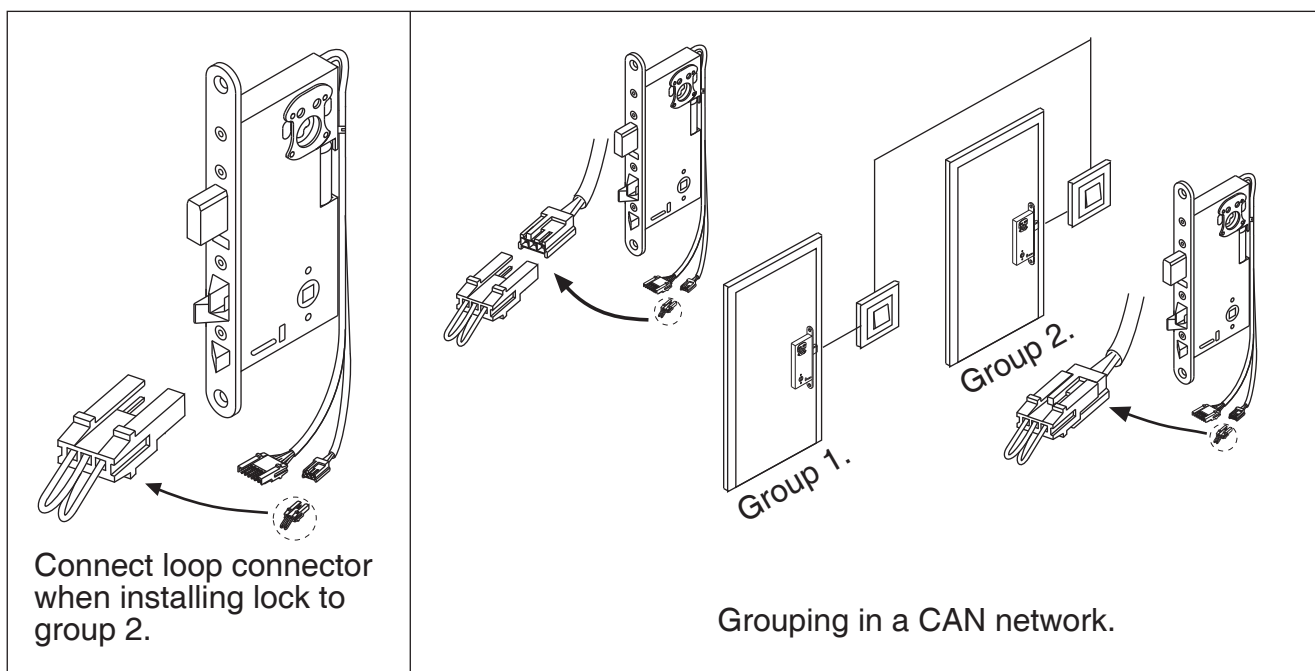
In a bus network it is necessary to terminate the bus lines in order to avoid transmitting reflections. In this system, it is accomplished by one resistor. Please note that the lock case itself does not include the bus termination, but if the lock case is installed with EA470 control unit, the bus termination can be set by DIP-switch in the control unit.

Note! If more than one termination in the network is switched ON, this may cause problems. Only one 120  $\Omega$  termination resistor is allowed.

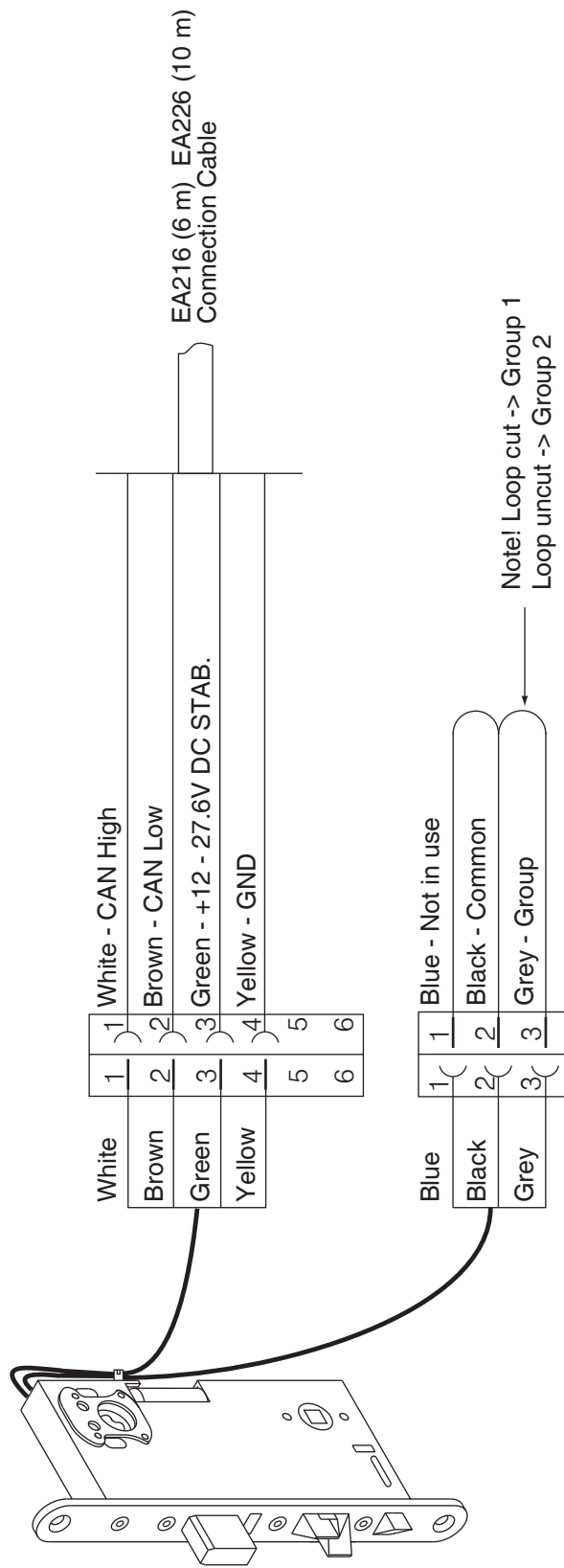
### SETTING THE GROUPS

It is possible to split the network devices into two logically independent groups. The lock is set to group 1 when the loop connector is not connected.

When the loop connector is connected, the lock is set to group 2.



The connection to the network is accomplished by four wires, two wires for the bus network and two wires for the power supply. Please use CAN-cable ABLOY® EA216/EA226 (9 x 0,14 mm<sup>2</sup>) with the lock.





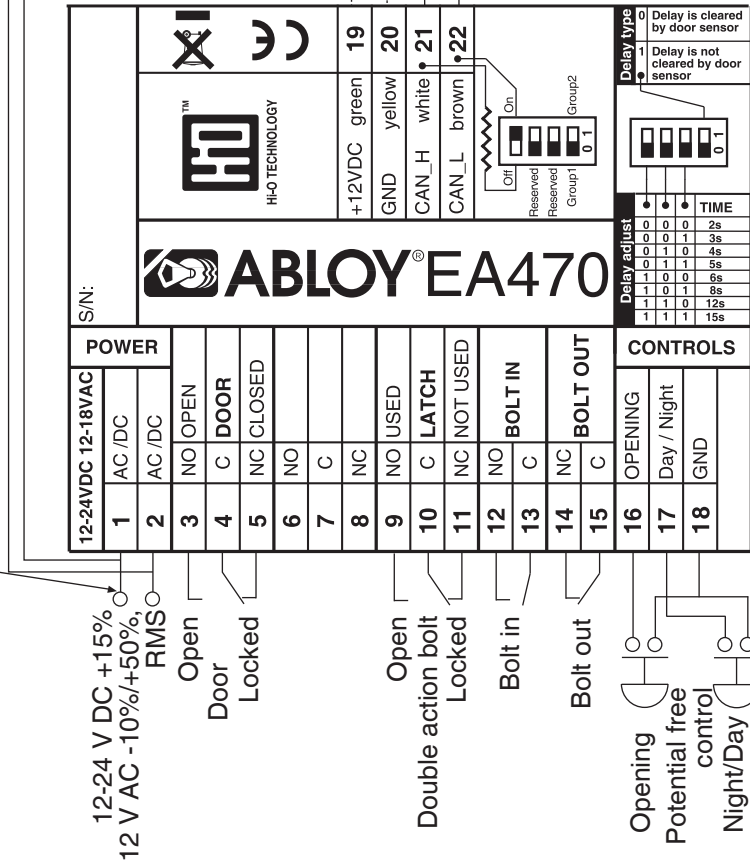
# WIRING DIAGRAM EA470 - EL754/EL755

Green and yellow wire from EA216 cable can be connected to pins 1 & 2 or 19 & 20.

- When connected to pins 1 & 2:

\* Make sure that the polarity is correct and that the voltage is +12 - 27.6V.

\* Do not use AC!

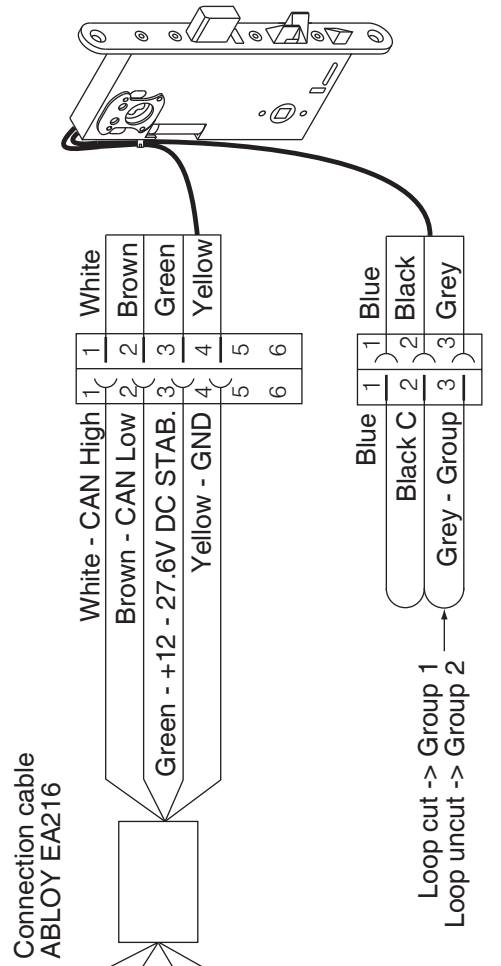


Green and yellow wire from EA216 cable can be connected to pins 1 & 2 or 19 & 20.

- When connected to pins 19 & 20:

\* Supply for one lock case only. Otherwise please use pins 1 & 2.

\* Power supply for lock case is 12V.



### Bus termination 120 ohms (Dip 1)

0: Resistor is not connected  
1: Resistor is connected (default setting)

### Delay (Dip 1-3)

Can be adjusted between 2 - 15 sec

### Groups (Dip 4)

0: Lock case in group 1  
1: Lock case in group 2

### Delay clearance (Dip 4)

0: Delay is cleared by door sensor  
1: Door sensor does not affect the delay



**ТЕХНИЧЕСКИЕ ДАННЫЕ**

ПО-РУССКИ

|                      |  |
|----------------------|--|
| Рабочее напряжение:  | 12 – 24 В пост. (+15%) стаб.   |
| Ток:                 | нормальный 300 мА<br>холостого хода 60 мА<br>макс. 850 мА  |
| Реле:                | макс. 0,8 А 30 В пост./ перем. резист.20 Ватт  |
| Рабочая температура: | -20° - +60° С  |
| Задержка открывания: | Задержка выставляется в устройстве управления напр. Блок управления EA470, карточный считыватель и т.д.)                                       |
| Выход ригеля:        | 20 мм прямой ригель<br>14 мм косой ригель  |
| Бэксэт:              | 50 мм  |
| Передняя планка:     | 22 мм  |
| Шток:                | 8 мм   |
| Дверной зазор:       | 3 – 6 мм (между передней и запорной планками)  |
| Выводы индикации:    | - ригель повышенной надёжности снаружи<br>- ригель повышенной надёжности внутри<br>- косой ригель закрыт / открыт<br>- дверь закрыта / открыта |
| Блок управления:     | EA470  |
| Кабель:              | EA216 (6 м), EA226 (10 м)  |
| Макс. длина кабеля:  | 50 м (общая), 10 м (шлейф)   |
| Запорная планка:     | 4632, 4633   |

Корпуса замков ABLOY® EL754 / EL755 и блок управления ABLOY® EA470 это сертифицированная продукция технологии высокоинтеллектуального открывания - Hi-O Technology™ - концерна ASSA ABLOY.

**Hi-O Technology™**

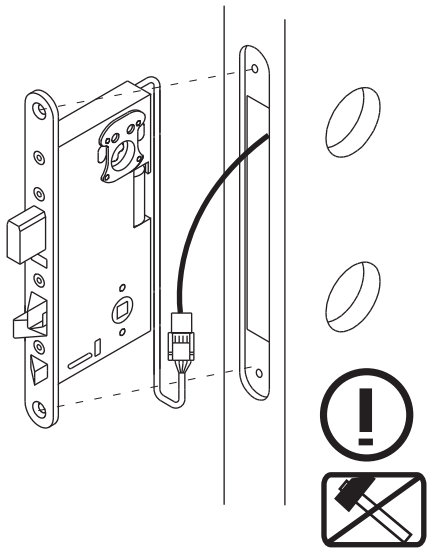
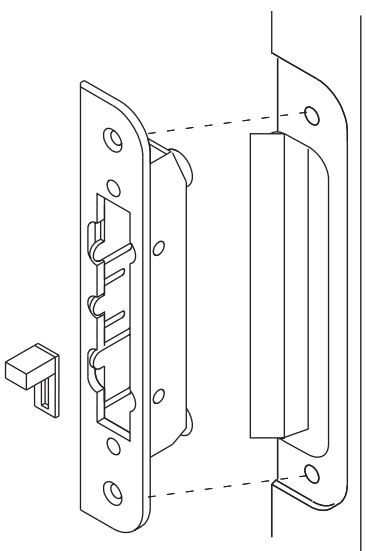
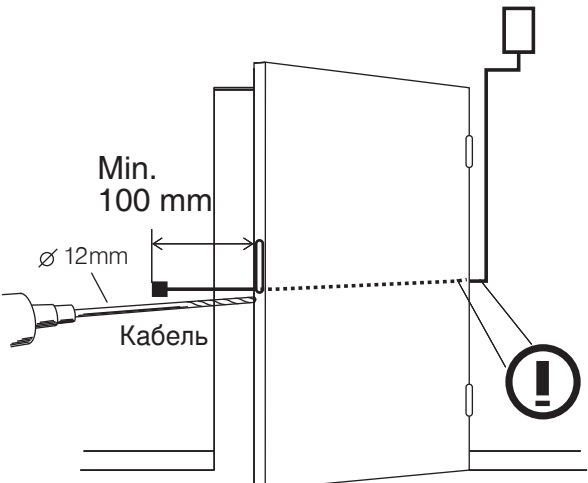
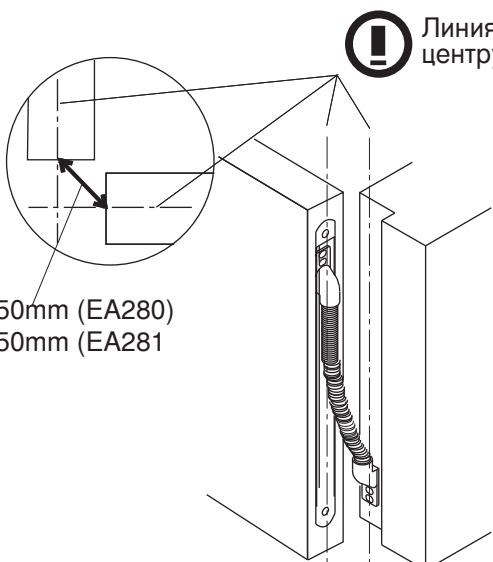
Hi-O (Технология Высокоинтеллектуального Открывания) – это новая стандартизованная технология для защиты и управления дверным оборудованием. Технология Hi-O даёт возможность взаимосвязанности – возможности коммуникации между всеми устройствами, включенными в дверное оборудование. Все устройства имеют встроенный микропроцессор, и могут связываться друг с другом через сеть CAN. Сеть CAN даёт возможность установки plug-and-play, синхронизирует работу двери и следит за оборудованием двери.

Hi-O используется для уменьшения прокладки проводов, увеличения гибкости и упрощения установки нового оборудования на старую дверь. Вследствие её интеллектуальной передачи сообщений, Hi-O также увеличивает защищённость дверного оборудования.

Hi-O соответствует стандарту CiA “Building Door Control” DSP416.

Для не требующей тех. обслуживания работы, врезку и установку следует выполнять в соответствии с инструкциями в данном руководстве. Дверь и дверной доводчик должны быть правильно установлены и отрегулированы.

Пожалуйста, убедитесь в том, что ригель крюк может также свободно двигаться и в случае электрического управления.

|   |  |
|---|--|
| <p><b>Замок</b></p>  <p><b>!</b> Оставьте место для кабеля и разъёма внутри врезки корпуса замка.</p>   | <p><b>Запорная планка</b></p>   |
| <p><b>Соединительный кабель</b></p>  <p>Min. 100 mm</p> <p>Ø 12mm</p> <p>Кабель</p> <p><b>!</b></p> <p>Оставьте немного лишнего кабеля с двух сторон от кабелепровода.</p> | <p><b>Кабелепровод</b></p>  <p><b>!</b> Линия по центру</p> <p>&lt;50mm (EA280)<br/>&gt;50mm (EA281)</p> |

КАБЕЛЬ ДАННЫХ ABLOY EA216, 6 м, 9 x 0.14 мм2

СОГЛАСОВАНИЕ ШИНЫ 120 ом

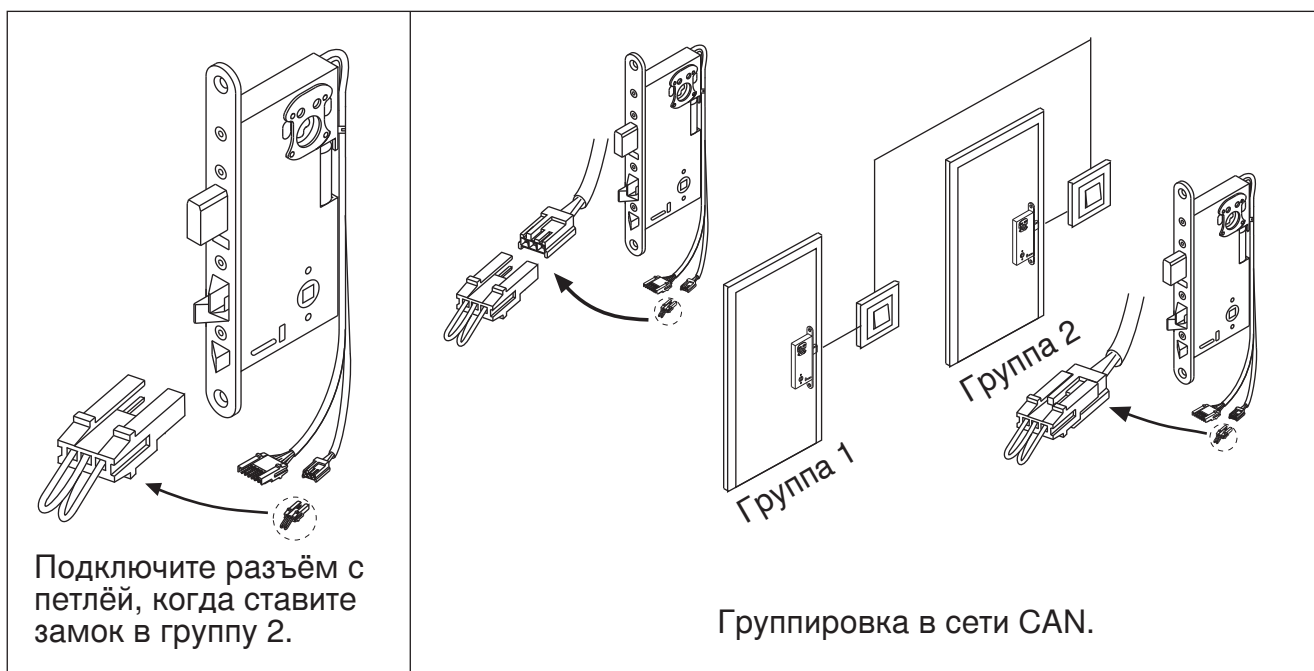
В сетевой шине необходимо согласовывать линии шины, чтобы избежать передачи наводок. В этом устройстве это выполнено при помощи одного сопротивления. Пожалуйста, обратите внимание на то, что корпус замка сам не включает согласование шины, но если корпус замка установлен вместе с блоком управления EA470, согласование шины может быть выполнено DIP- переключателем в блоке управления.

Примечание! Если включено более одного согласования в сети, это может вызвать проблемы. Допустимо только одно согласующее сопротивление номиналом 120 ом.

### УСТАНОВКА ГРУПП

Возможно разделение сетевых устройств на 2 логически независимые группы. Замок выставлен для группы 1, когда разъём с петлёй не подключен.

Когда разъём с петлёй подключен, замок относится к группе 2.

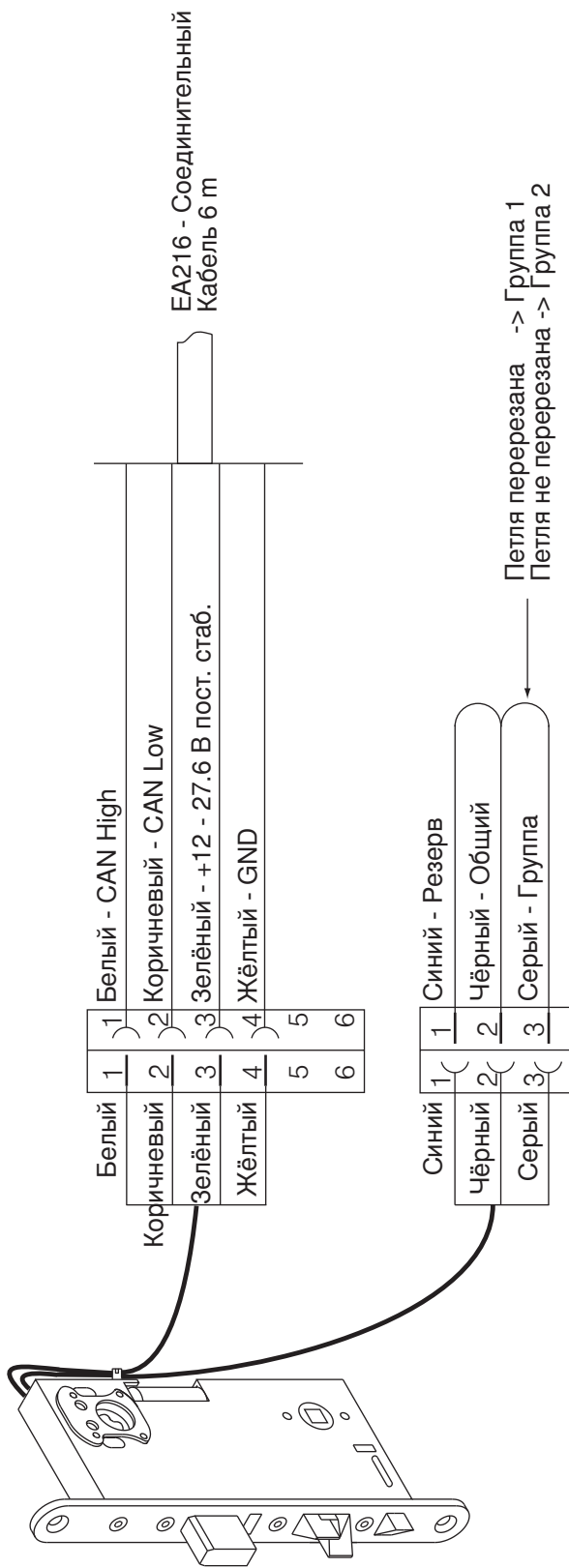






# СХЕМА ПОДКЛЮЧЕНИЯ EL754, EL755

Подключение к сети осуществляется четырьмя проводами, два провода идут к сетевой шине и два провода к питанию. Пожалуйста используйте с замком кабель CAN ABLOY® EA216 (9 x 0.14 мм<sup>2</sup>).



# ABLOY®

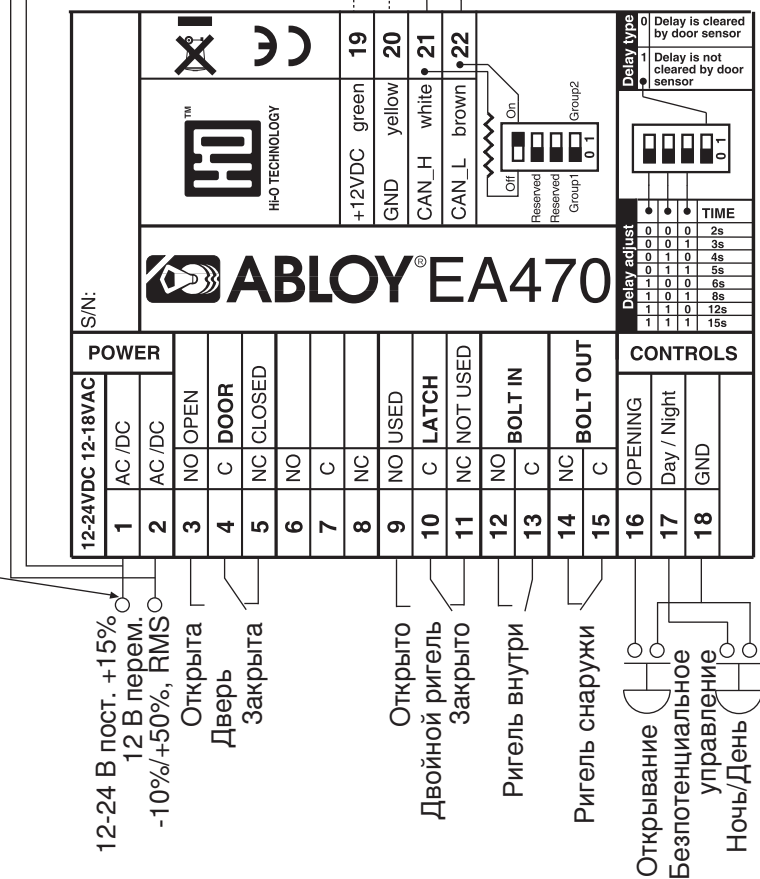
## СХЕМА ПОДКЛЮЧЕНИЯ EA470 - EL754/EL755

Зелёный и жёлтый провода кабеля EA216 следует подключить к клеммам 1 & 2 или 19 & 20.

- При подключении к контактам 1 & 2:

\* Убедитесь что полярность правильная и напряжение +12 – 27,6В.

\* Не используйте переменное напряжение!



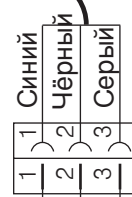
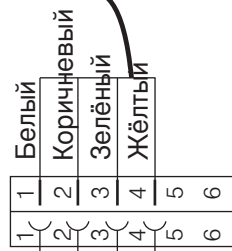
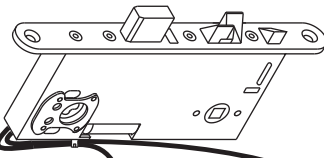
Зелёный и жёлтый провода от кабеля EA216 можно подключить к клеммам 1 & 2 или 19 & 20.

- При подключении к клеммам 19 & 20.

\* Питание только одного корпуса. Иначе, пожалуйста, используйте клеммы 1 & 2.

\* Питание для корпуса замка 12В.

Кабель подключения  
ABLOY EA216



Петля перерезана -> Группа 1

Петля не перерезана -> Группа 2

### Согласование шины 120 ом (Dip1)

0: Резистор не подключен

1: Резистор подключен (установка по умолчанию)

### Задержка (Dip 1-3)

Можно выставлять между 2 – 15 сек

### Группы (Dip4)

0: Корпус замка в группе 1

1: Корпус замка в группе 2

### Сброс задержки (Dip)

0: Задержка сбрасывается от дверного сенсора

1: Дверной сенсор не влияет на задержку

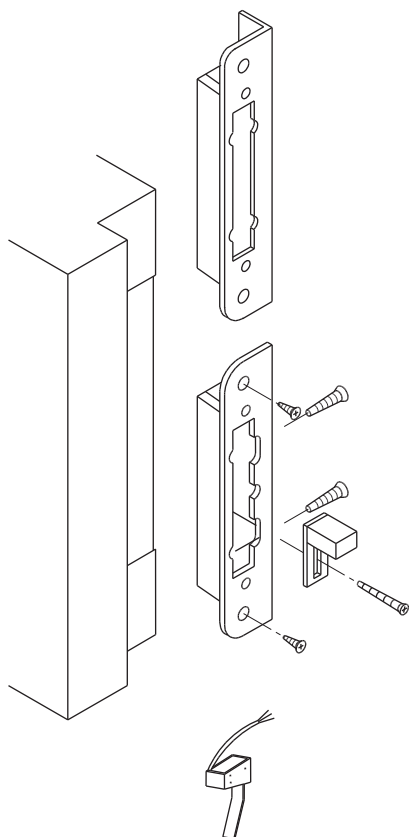


## MONTERINGSANVISNING

## INSTALLATION SCHEME

## СХЕМА УСТАНОВКИ

**EL754**



SLUTBLECK

STRIKER PLATE

ЗАПОРНАЯ ПЛАНКА

**4633**

FÖR ÖVERFALSAD DÖRR

FOR REBATED DOOR

ДЛЯ ДВЕРЕЙ С ФАЛЬЦЕМ

**4632**

FÖR ICKE ÖVERFALSAD DÖRR

FOR FLUSH DOOR

ДЛЯ ДВЕРЕЙ БЕЗ ФАЛЬЦА

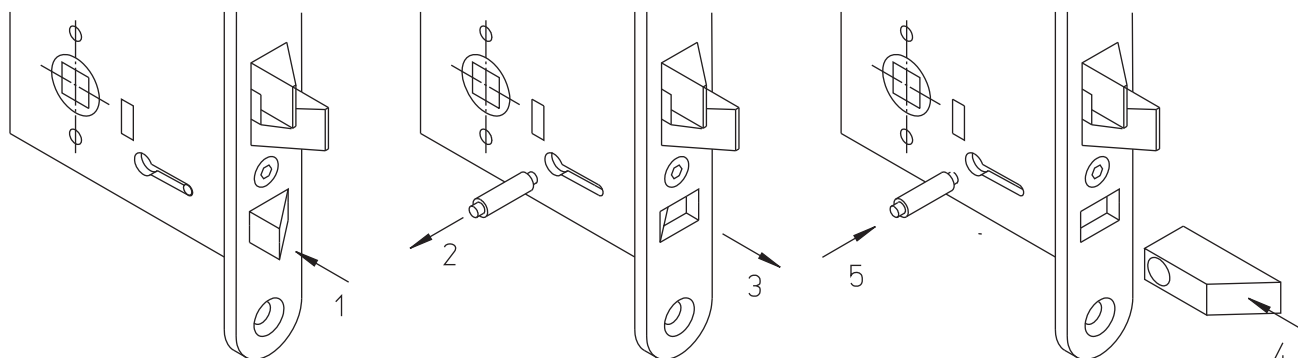
**8410**

MIKROBRYTARTILLSATS

MICROSWITCH KEEP

КОРПУС С МИКРОПЕРЕКЛЮЧАТЕЛЕМ

### ANDRING AV FÖRREGLINGSKOLVENS RIKTNINIG CHANGE OF OPENING DIRECTION OF TRIGGER BOLT ИЗМЕНЕНИЕ НАПРАВЛЕНИЯ ОТКРЫТИЯ ЯЗЫЧКА



FÖRREGLINGSKOLVENS LÄNGD ÄR 22 mm, ANVÄND LÄNGRE FÖRREGLINGSKOLV 33mm, OM DÖRRSPRINGAN > 6 mm.  
KONTROLLERA AVSTÅNDET TILL DÖRRMAGNETEN.

THE NORMAL LENGTH OF THE TRIGGER BOLT IS 22mm, USE A LONGER TRIGGER BOLT 33mm, WHEN DOOR GAP IS > 6mm.  
AT THE SAME TIME CHECK THE DISTANCE OF THE DOOR MAGNET.

ОБЫЧНАЯ ДЛИНА ЯЗЫЧКА СОСТАВЛЯЕТ 28 мм. ЕСЛИ ЗАЗОР БОЛЬШЕ 6 мм, ИСПОЛЬЗОВАТЬ ДЛИННЫЙ ЯЗЫЧОК 33 мм.  
ОДНОВРЕМЕННО ПРОВЕРИТЬ РАССТОЯНИЕ ДО МАГНИТА В ДВЕРИ.

## BRUKSANVISNING

### MEKANISKÖPPNING

Låsetöppnasmekaniskt med vred eller nyckel. Trycket fungerar endast i låst läge.

### ELAVBROTT

Vid elavbrott förblir låsets läge detsamma som det var innan elavbrott.  
Mekanisk låsning av dubbelkolv (seritning).  
Mekanisk låsning av regelkolv (seritning).

## OPERATING INSTRUCTIONS

### MECHANICAL USE

The lock is opened mechanically with key or thumb turn. The handle operates only in locked mode.

### POWER FAILURE

During power failure the state of the lock is the same as before power failure.  
Mechanic locking of the double action bolt (see picture).  
Mechanic locking of the dead bolt (see picture).

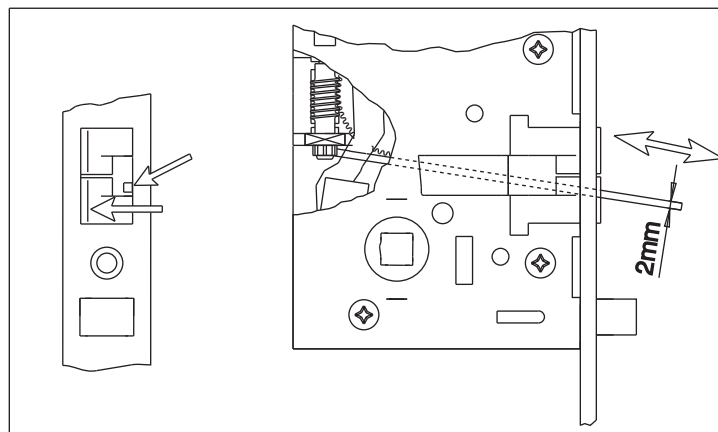
## ИНСТРУКЦИЯ ПО ЭКСПЛУАТАЦИИ

### В МЕХАНИЧЕСКОМ РЕЖИМЕ

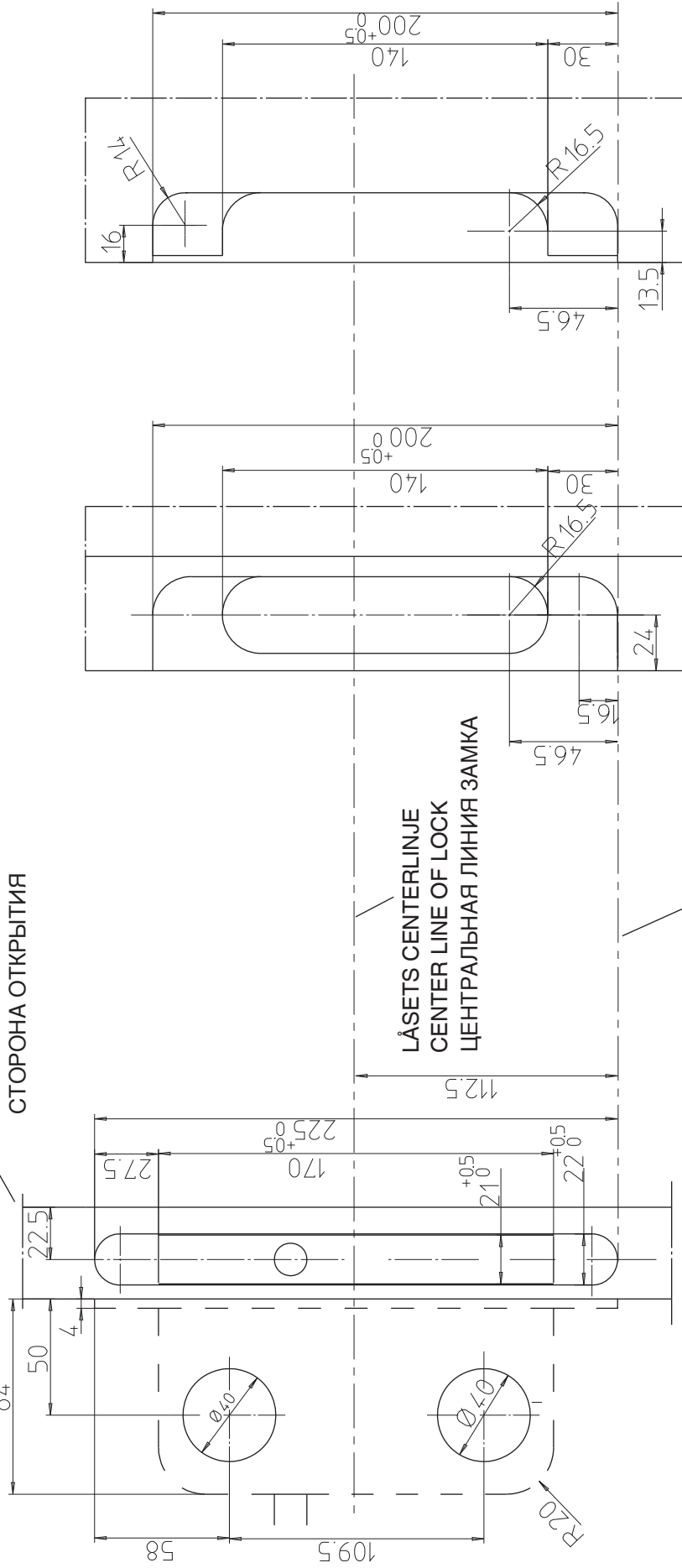
Вручную замок открывается ключом или поворотной кнопкой. Ручка работает только в режиме «ЗАКРЫТО».

### ПРИ СБОЕ ЭЛЕКТРОПИТАНИЯ

При сбое электропитания замок возвращается в состояние до сбоя.  
Механическое запираение двойного ригеля (см. рисунок).  
Механическое запираение прямого ригеля (см. рисунок).



ÖPPNINGSSIDA  
OPENING FACE  
СТОРОНА ОТКРЫТИЯ



LÅSETS CENTERLINJE  
CENTER LINE OF LOCK  
ЦЕНТРАЛЬНАЯ ЛИНИЯ ЗАМКА

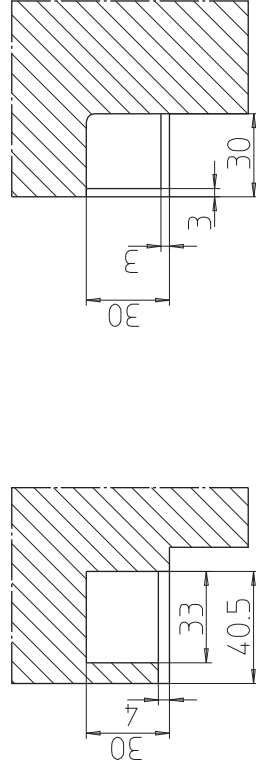
SÄTT STOLPETS OCH  
SLUTBLECKETS NEDERKANT PÅ  
SAMMA LINJE

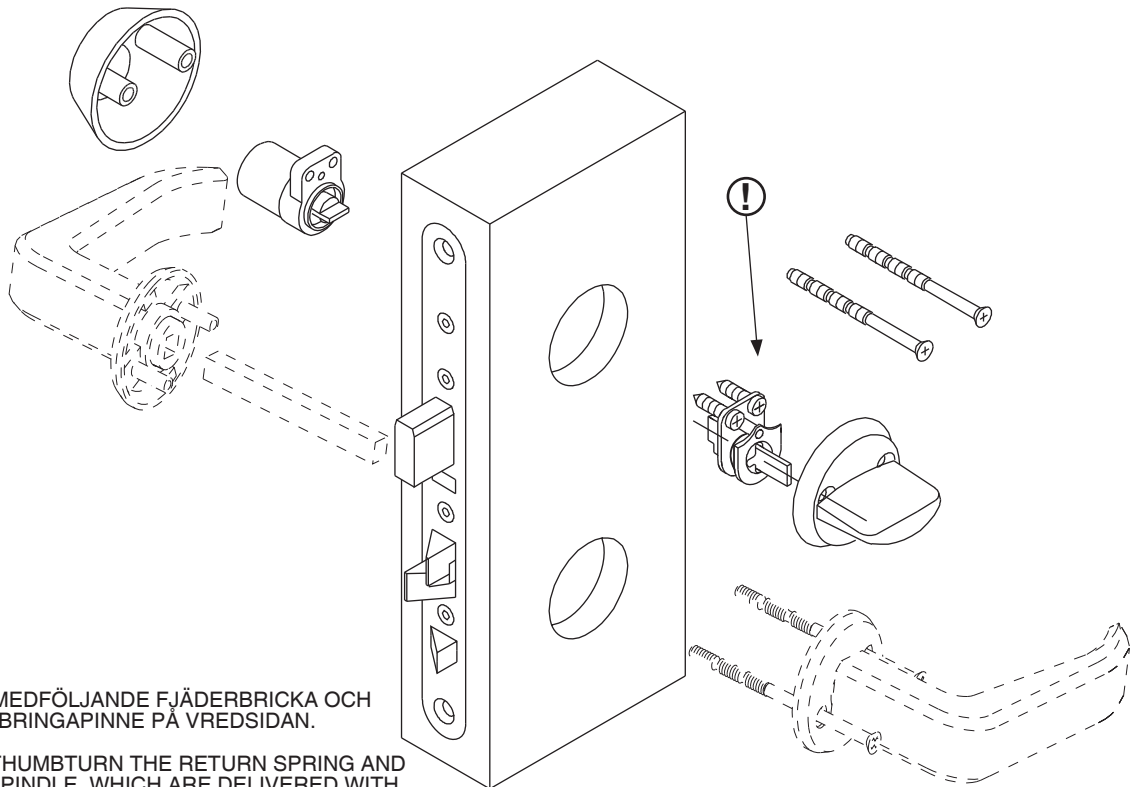
ALIGN THE BASES OF FOREND AND  
STRIKER PLATE

ВЫРОВНЯТЬ ОСНОВАНИЯ  
ПЕРЕДНЕЙ ПЛАНКИ И ЗАПОРНОЙ  
ПЛАНКА

VAR GOD JÄMFÖR MÅTTEN I  
BORRSHEMAT MED LÅSETS MÅT.  
PLEASE CHECK DRILLING SCHEME  
MEASUREMENTS WITH ACTUAL  
MEASUREMENTS ON LOCK.

ПРОВЕРИТЬ СООТВЕТСТВИЕ  
РАЗМЕРОВ ВРЕЗОК С РЕАЛЬНЫМИ  
РАЗМЕРАМИ ЗАМКА

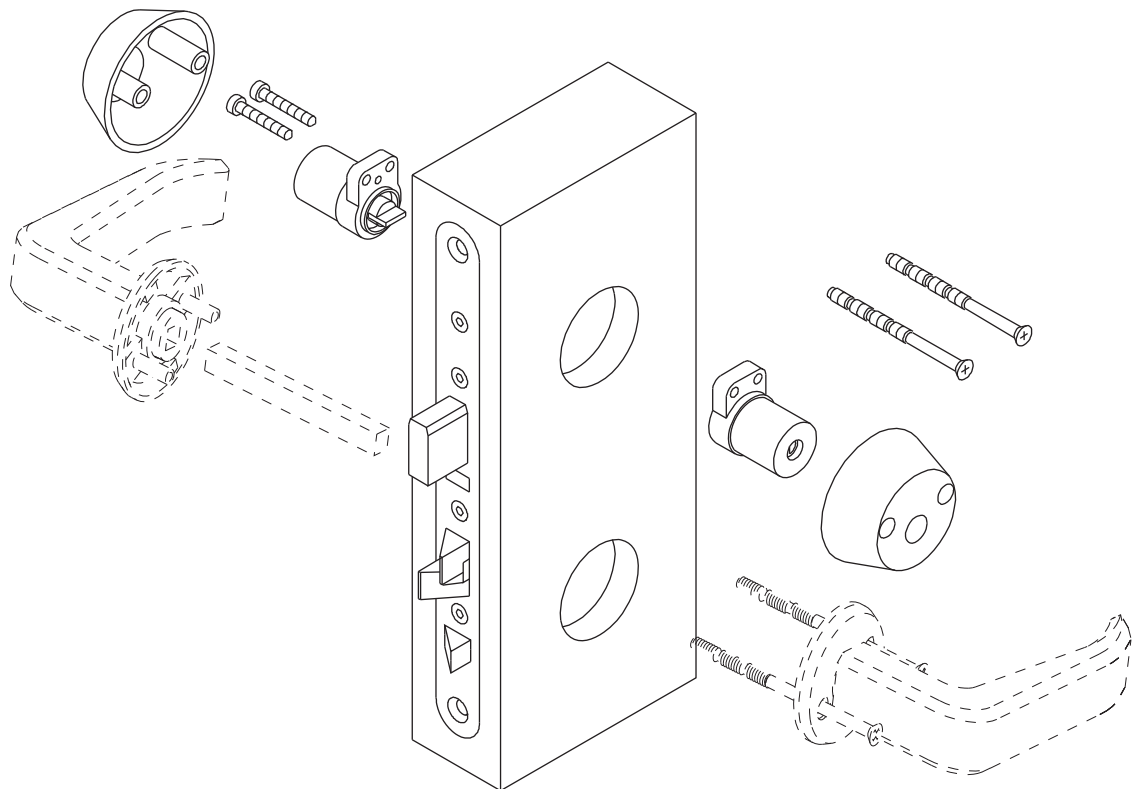


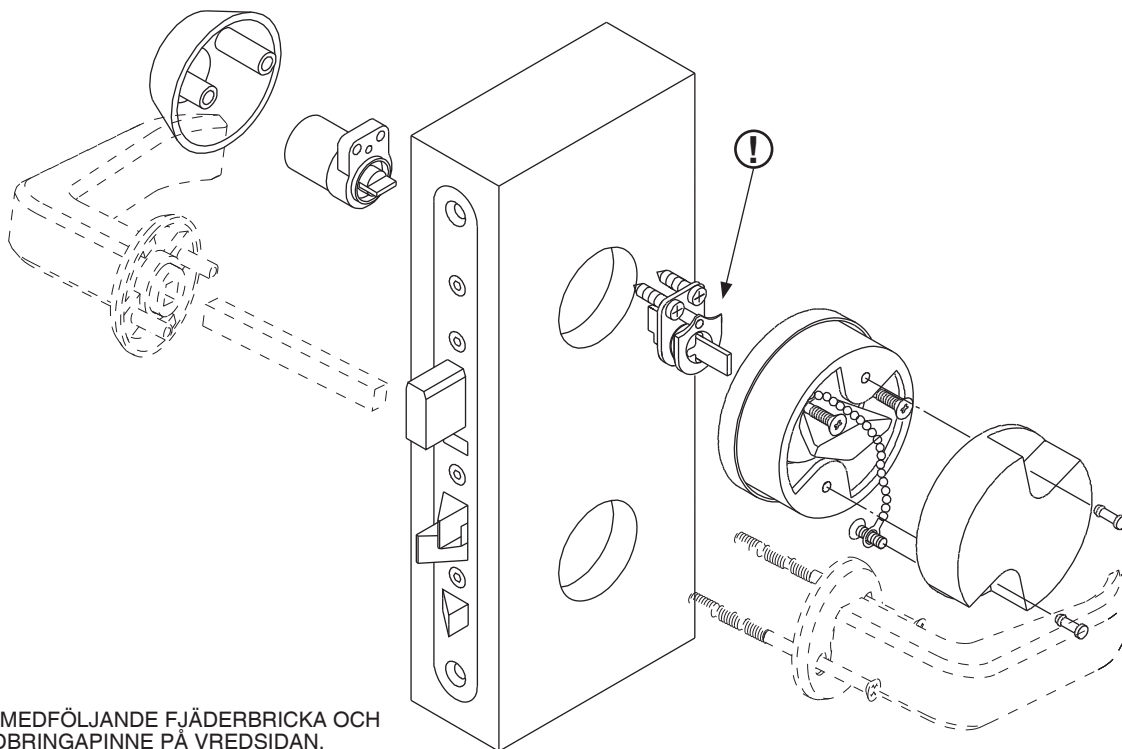
**EL754**


MONTERA MEDFÖLJANDE FJÄDERBRICKA OCH KRYSSMEDBRINGAPINNE PÅ VREDSIDAN.

USE WITH THUMBTURN THE RETURN SPRING AND THE GRID SPINDLE, WHICH ARE DELIVERED WITH THE LOCK CASE.

УСТАНОВИТЬ ВОЗВРАТНУЮ ПРУЖИНУ И ШПИНДЕЛЬ, ПОСТАВЛЯЕМЫЕ В КОМПЛЕКТЕ.

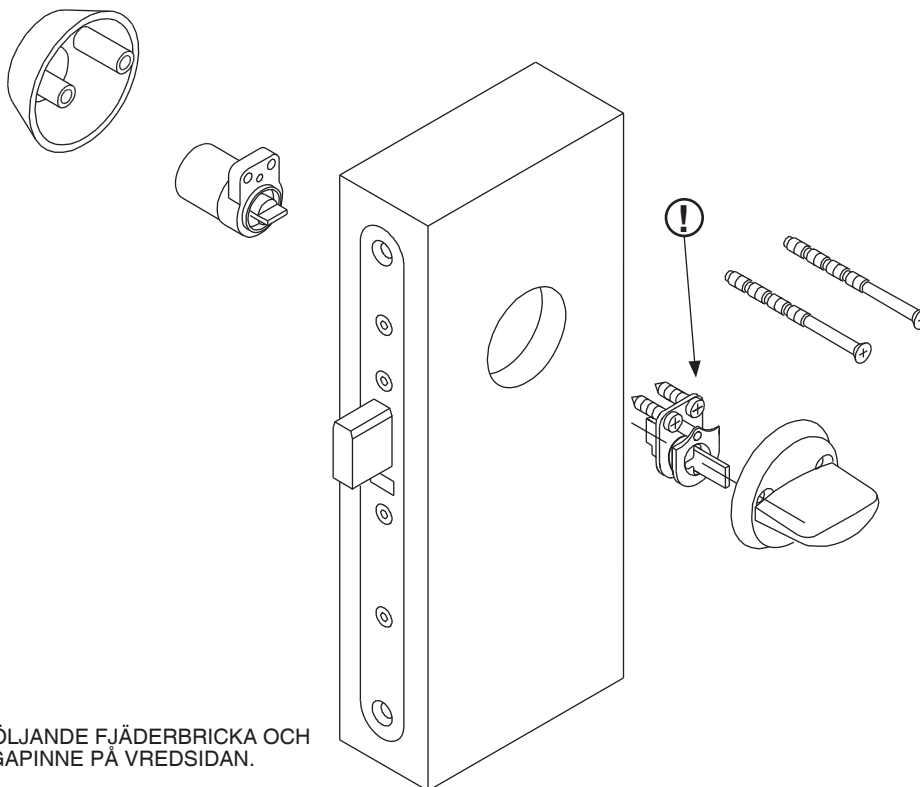
**EL754**


**EL754**


MONTERA MEDFÖLJANDE FJÄDERBRICKA OCH  
KRYSSMEDBRINGAPINNE PÅ VREDSIDAN.

USE WITH THUMBTURN THE RETURN SPRING AND  
THE GRID SPINDLE, WHICH ARE DELIVERED WITH  
THE LOCK CASE.

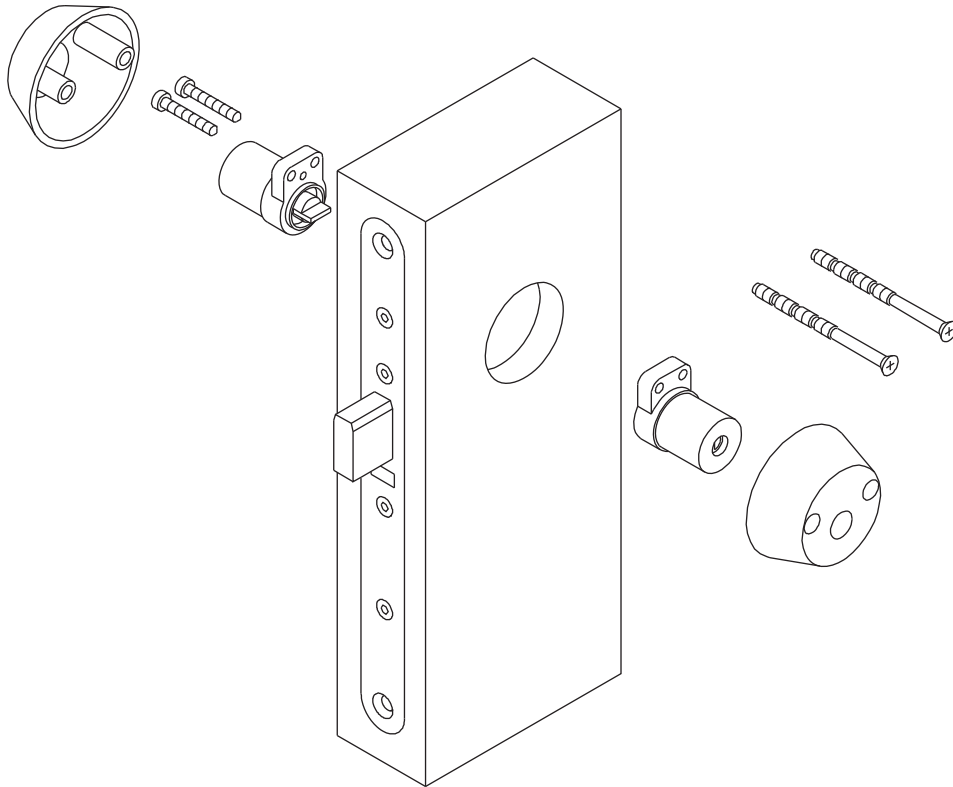
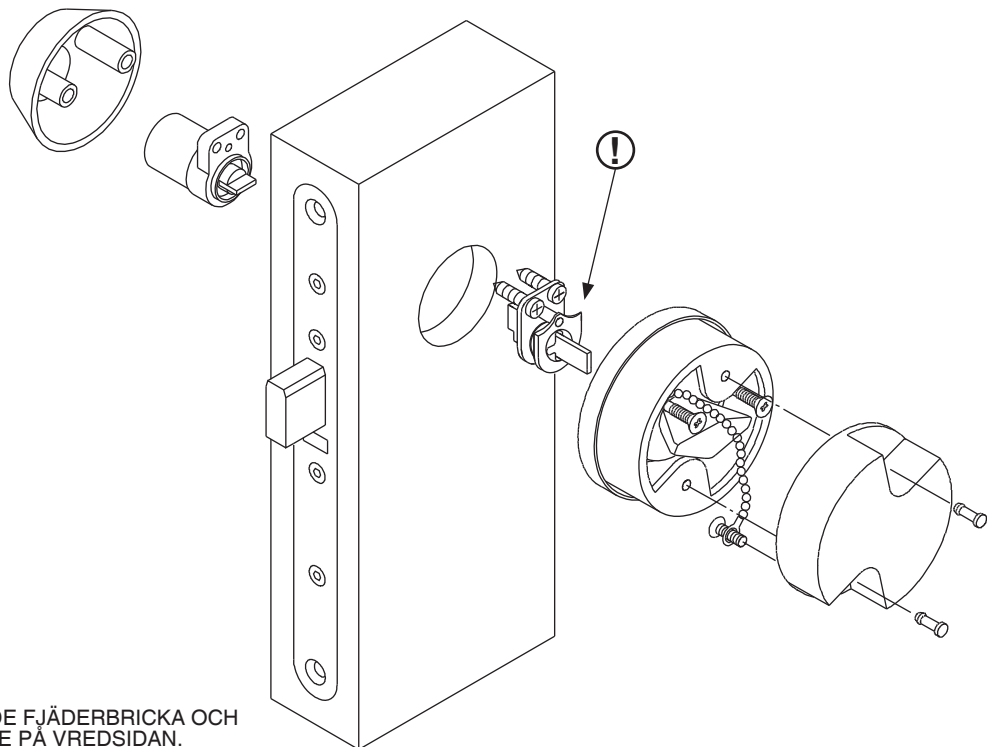
УСТАНОВИТЬ ВОЗВРАТНУЮ ПРУЖИНУ И ШПИНДЕЛЬ,  
ПОСТАВЛЯЕМЫЕ В КОМПЛЕКТЕ.

**EL755**


MONTERA MEDFÖLJANDE FJÄDERBRICKA OCH  
KRYSSMEDBRINGAPINNE PÅ VREDSIDAN.

USE WITH THUMBTURN THE RETURN SPRING AND  
THE GRID SPINDLE, WHICH ARE DELIVERED WITH  
THE LOCK CASE.

УСТАНОВИТЬ ВОЗВРАТНУЮ ПРУЖИНУ И ШПИНДЕЛЬ,  
ПОСТАВЛЯЕМЫЕ В КОМПЛЕКТЕ.

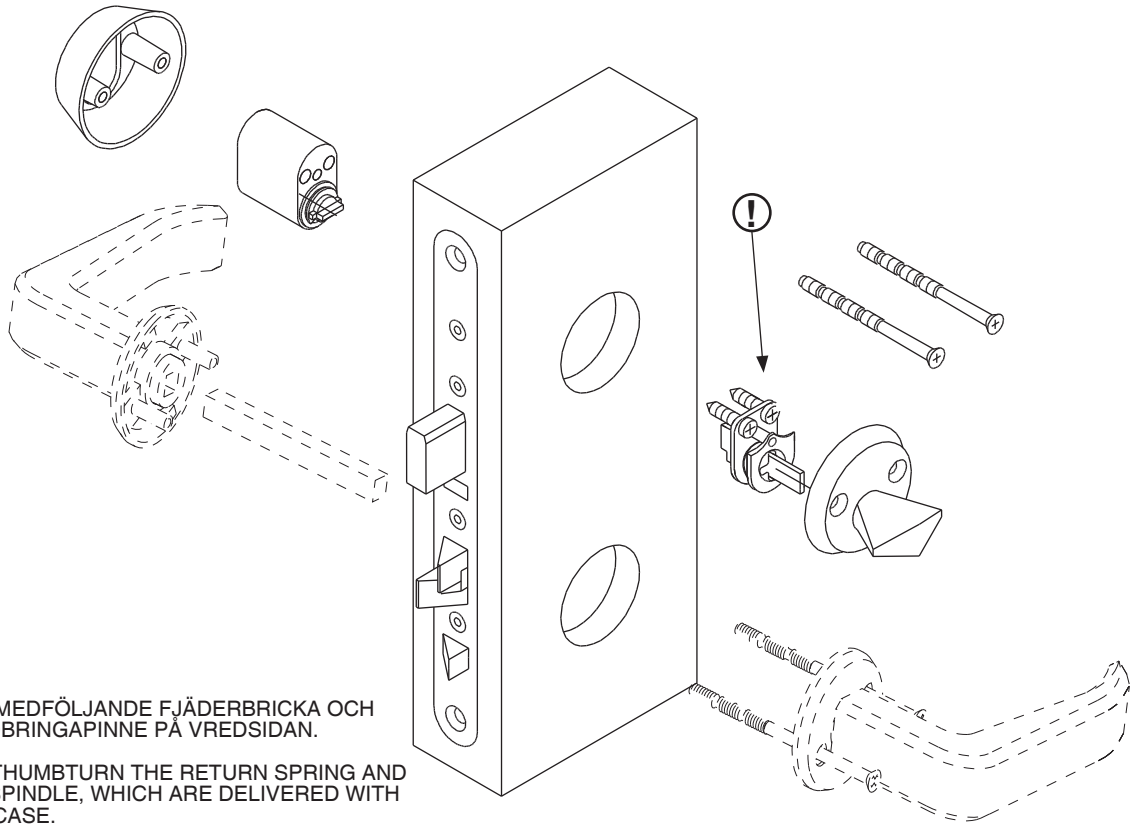
**EL755**

**EL755**


MONTERA MEDFÖLJANDE FJÄDERBRICKA OCH  
KRYSSMEDBRINGAPINNE PÅ VREDSIDAN.

USE WITH THUMBTURN THE RETURN SPRING AND  
THE GRID SPINDLE, WHICH ARE DELIVERED WITH  
THE LOCK CASE.

УСТАНОВИТЬ ВОЗВРАТНУЮ ПРУЖИНУ И ШПИНДЕЛЬ,  
ПОСТАВЛЯЕМЫЕ В КОМПЛЕКТЕ.

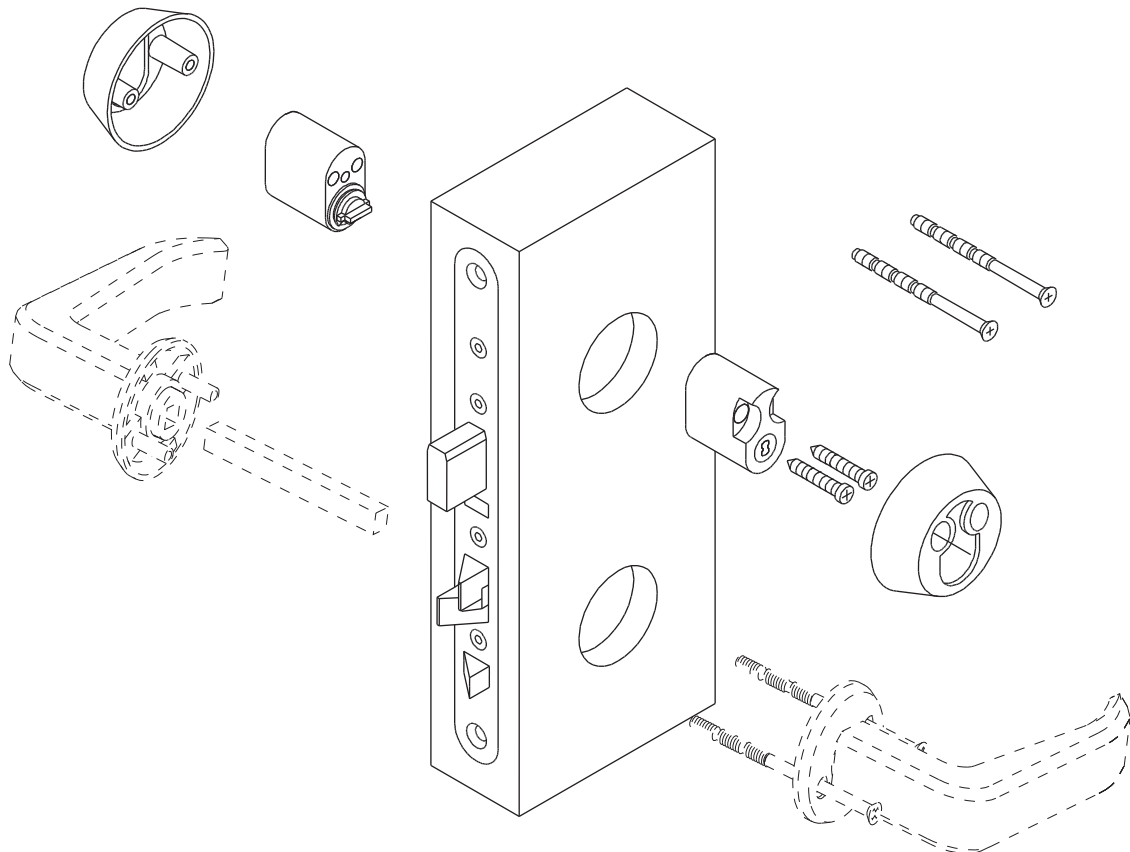


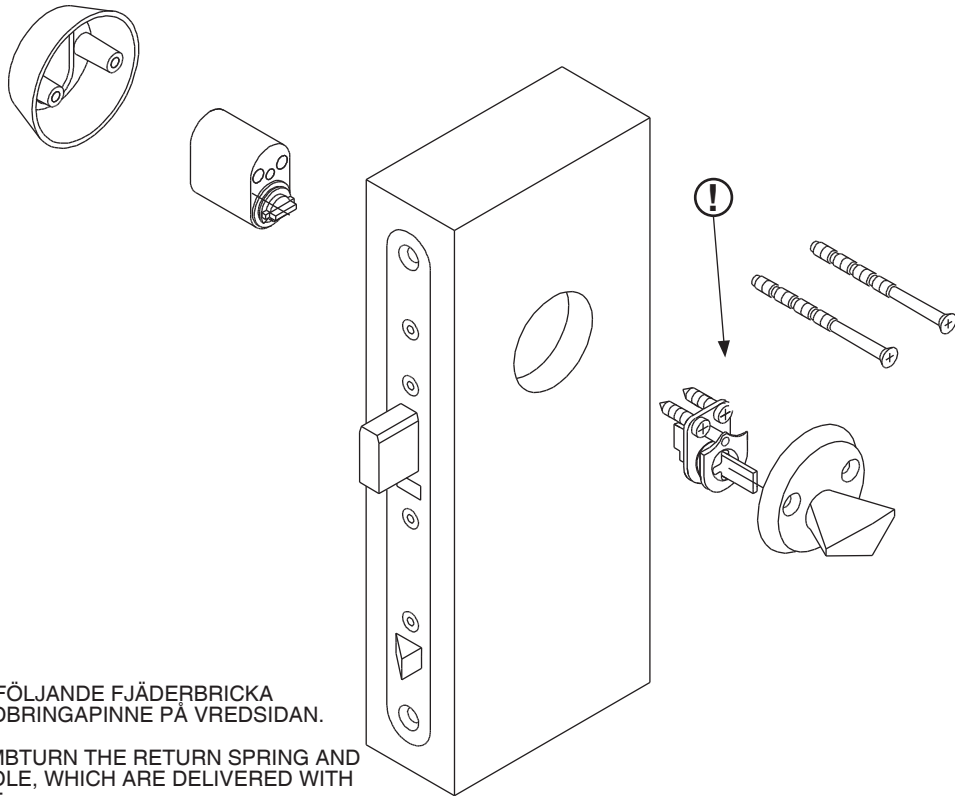
**EL754**


MONTERA MEDFÖLJANDE FJÄDERBRICKA OCH KRYSSMEDBRINGAPINNE PÅ VREDSIDAN.

USE WITH THUMBTURN THE RETURN SPRING AND THE GRID SPINDLE, WHICH ARE DELIVERED WITH THE LOCK CASE.

УСТАНОВИТЬ ВОЗВРАТНУЮ ПРУЖИНУ И ШПИНДЕЛЬ, ПОСТАВЛЯЕМЫЕ В КОМПЛЕКТЕ.

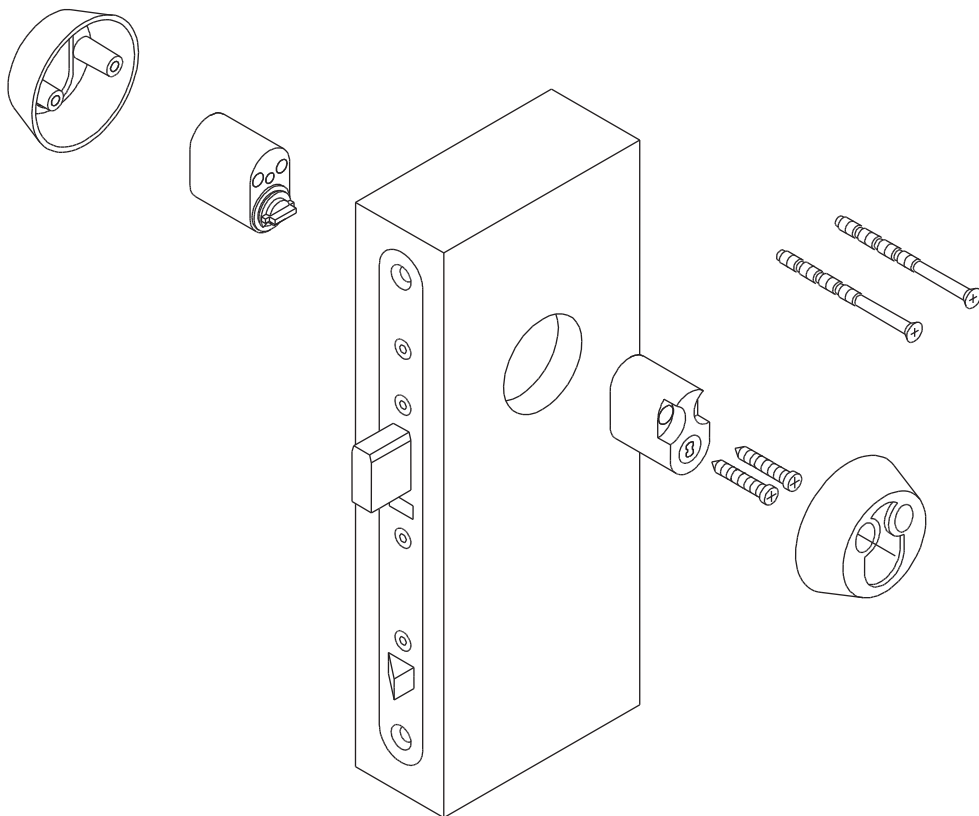
**EL754**


**EL755**

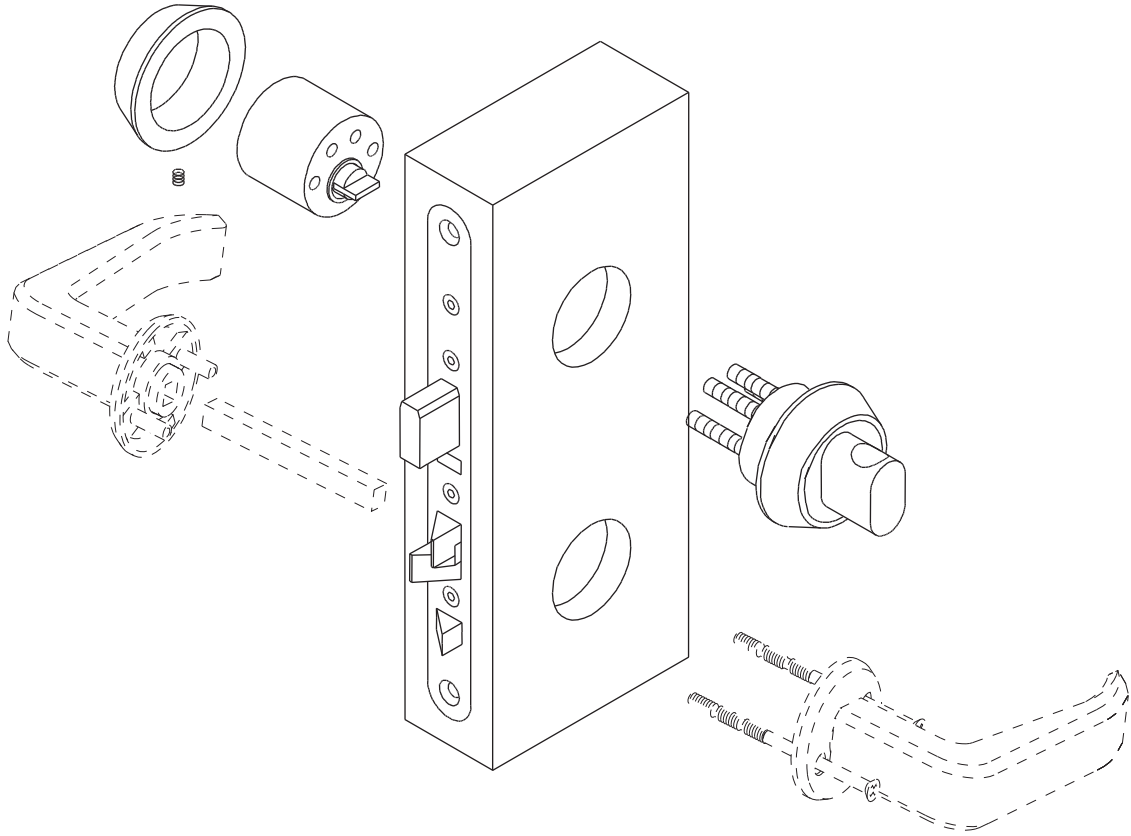
MONTERA MEDFÖLJANDE FJÄDERBRICKA  
OCH KRYSSMEDBRINGAPINNE PÅ VREDSIDAN.

USE WITH THUMBTURN THE RETURN SPRING AND  
THE GRID SPINDLE, WHICH ARE DELIVERED WITH  
THE LOCK CASE.

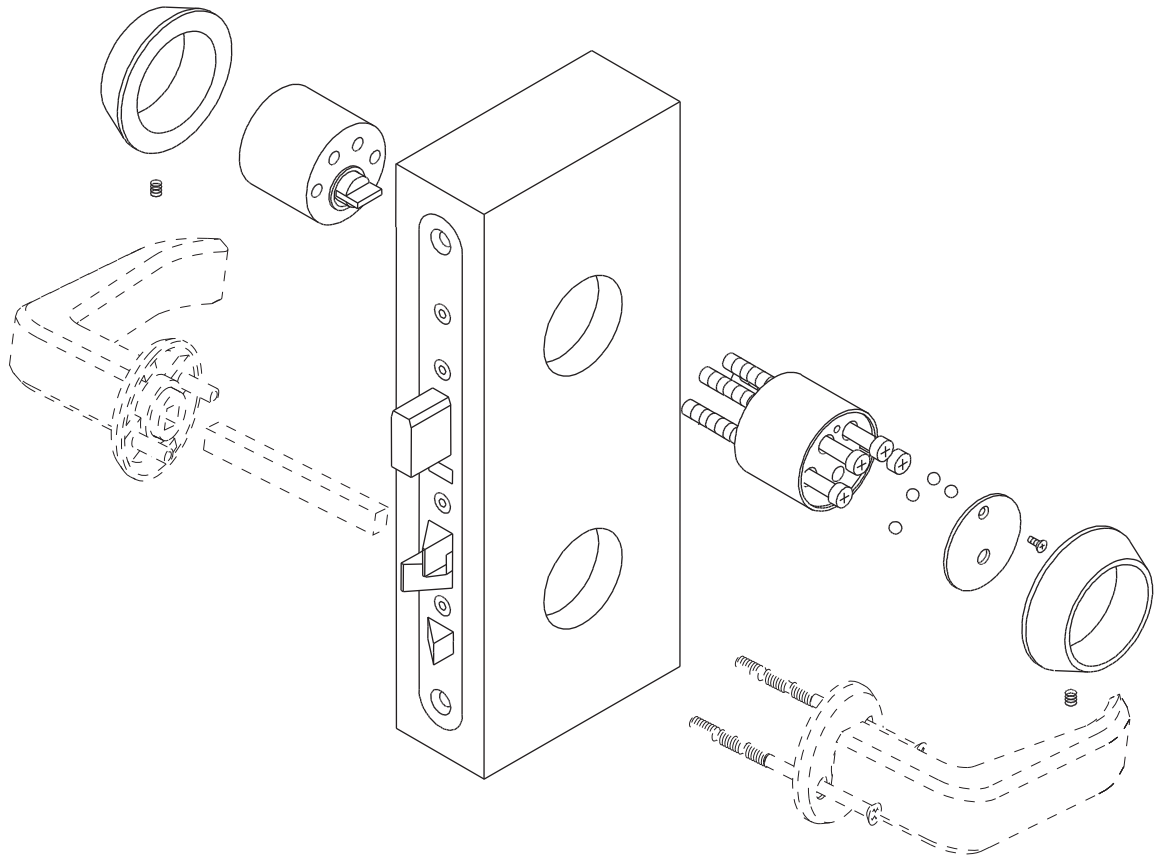
УСТАНОВИТЬ ВОЗВРАТНУЮ ПРУЖИНУ И ШПИНДЕЛЬ,  
ПОСТАВЛЯЕМЫЕ В КОМПЛЕКТЕ.

**EL755**

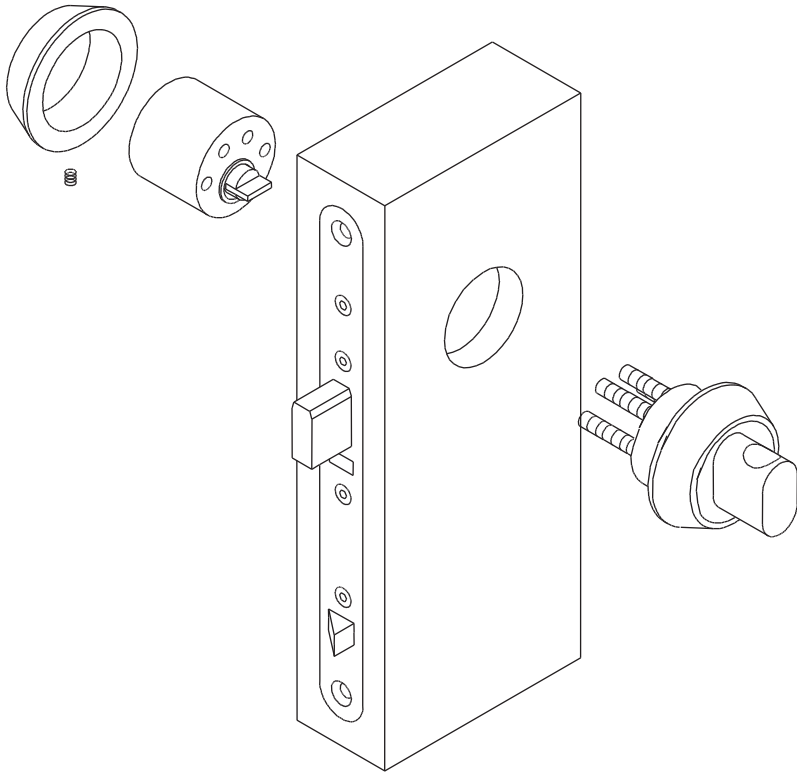
**EL754**



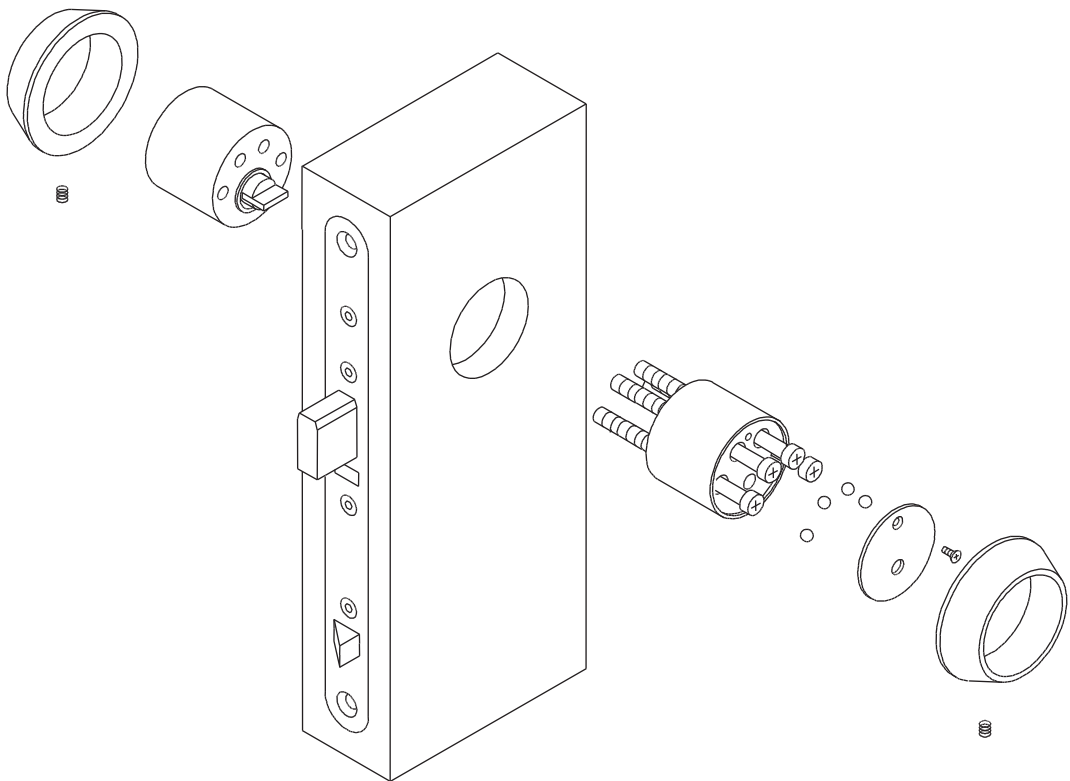
**EL754**



**EL755**



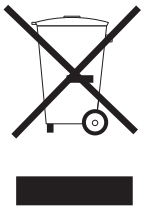
**EL755**











Denna produkt innehåller material, bland annat elektronikkomponenter, som behöver specialåtervinning. När produkten avställs, demontera den och sortera och återvinn de olika material enligt den gällande återvinningsinstruktionen.

This product contains materials, such as electronics, which require specialist recycling techniques. When the product is taken out of use, disassemble it and sort and recycle the different materials as per valid recycling instructions.

Часть материалов, такие как электронные компоненты, требуют специальной технологии переработки. Когда изделие снято с эксплуатации, разберите его, отсортируйте и перерабатывайте различные материалы в соответствии с действующими инструкциями по их переработке.

STFR/03.02.2009/mD

**Vi förbehåller oss rätten att vidareutveckla våra produkter utan föregående avisering.**

**We reserve the right to make alterations to the products described in this leaflet.**

**Мы оставляем за собой право внесения изменений в изделие, описанное в данном буклете.**

Nimike 952032 Päiväys 02/2009



[www.abloy.com](http://www.abloy.com)

Abloy Oy  
Wahlforssinkatu 20  
P.O. Box 108  
FI-80101 JOENSUU  
FINLAND  
Tel. +358 20 599 2501  
Fax +358 20 599 2209

