

Kasutusjuhend

Patareid

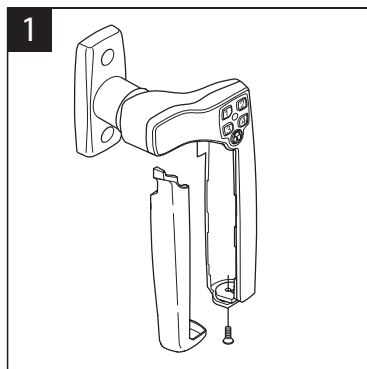
ASSA Koodlink töötab patareitoitel. Patarei tüüp on CR2. Patareivahetuse protseduur on kirjeldatud alajaotustes 1-3.

Normaalse kasutussageduse puhul (mõni kasutuskord päevas) kestavad patareid mitu aastat. Kui patareid hakkavad tühjenema, hakkab punane indikaator põlema igal nupuvajutusel. Samuti reageerib link õige koodi valimisele viitega 1 sekund.

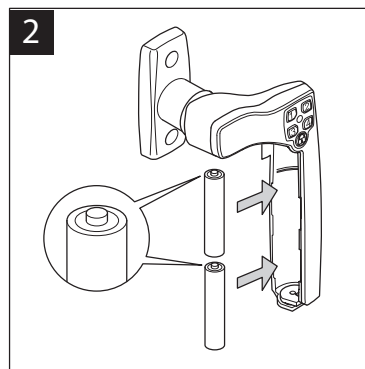
Turvalisus

Kui vale kood sisestatakse 5 korda, blokeerub koodlink 3 minutiks.

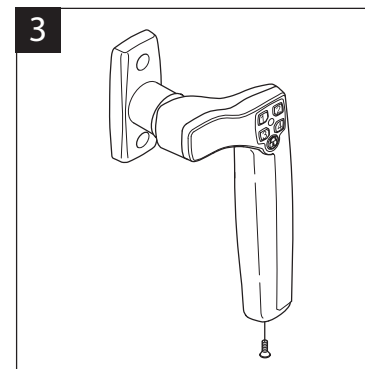
Blokeeringu eemaldamiseks varem kui 3 minutit tuleb õiget koodi sisestada 2 korda järjest.



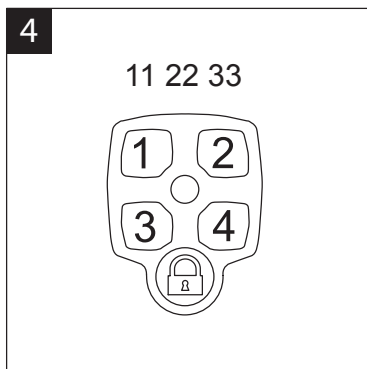
1. Eemaldage patarei kate (lingi allosas asuv kruvi tuleb selleks lahti keerata)



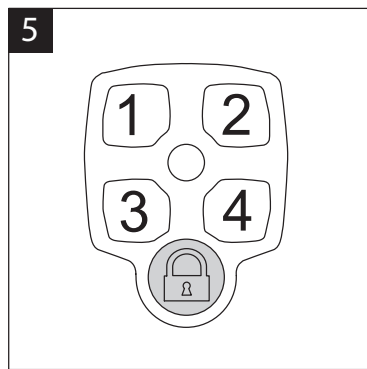
2. Paigaldage 2 patareid (jälgige, et paigaldate patareid õiges suunas)



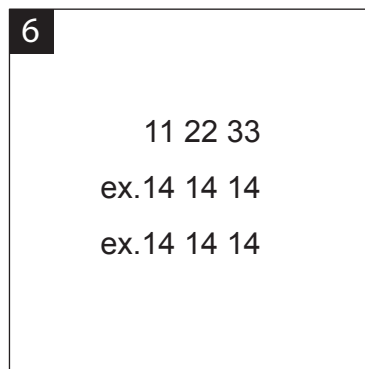
3. Kinnitage patareikate kruviga



4. Koodlingi avamiseks vajutage kasutajakood kasutades nuppe 1-4. Tehaseadistuses on kood 112233



5. Lingi lukustamiseks vajutage tabaluku sümboliga nuppu



6. Koodi vahetamine. Kõik ASSA koodlingid omavad tehaseadistuses sama koodi. Väga tähtis on kood esimesel võimalusel ära vahetada. Kood on alati 6-kohaline.

Koodi vahetamiseks sisestage kasutusel olev kood ja peale seda uus kood 2 korda järgides alljärgnevat protseduuri:

- Vajutage ja hoidke vajutatuna tabaluku kujutisega nuppu 3 sekundit kuni süttib roheline tuli.
- 5 sekundi jooksul sisestage kasutusel olev kood. Roheline tuli vilgub mõni aeg ja jääb uuesti pidevalt põlema.
- 5 sekundi jooksul sisestage uus kood. Roheline tuli vilgub mõni aeg ja jääb uuesti pidevalt põlema.
- Korra kehtivat kasutajakoodi. Kui roheline tuli vilgub peale koodi sisestamist kiiresti, on kood vahetatud.
- Kui midagi läheb valesti, vilgub punane tuli ja programmeerimist tuleb alustada algusest.

Kehtiv kood

Kood _____

Kood _____

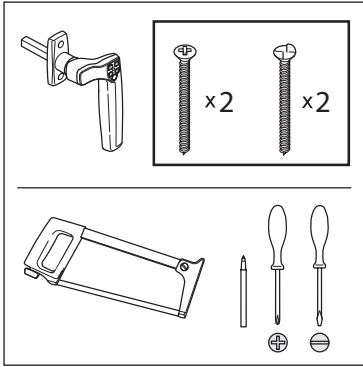
Kood _____

Kood _____

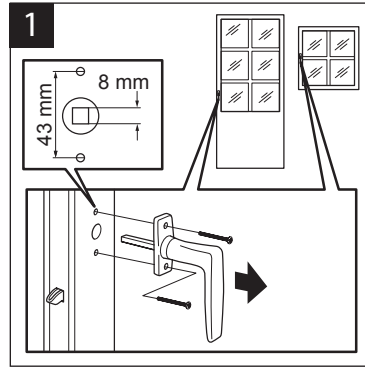
ASSA[®]
ASSA ABLOY

ASSA ABLOY, the global leader
in door opening solutions.

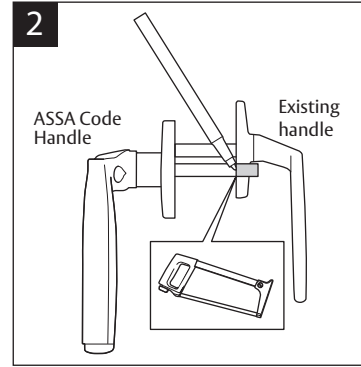
Paigaldusjuhend



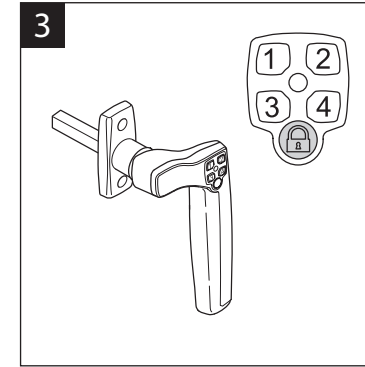
Pakend sisaldab 2 tavalist ristpeapolti ja 2 ühesuunapolti (turvapoldid).



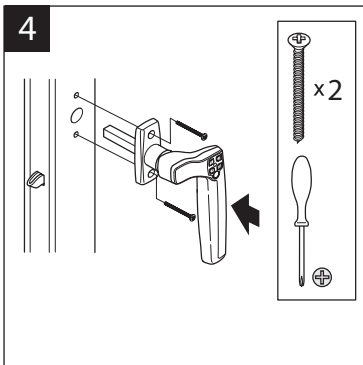
1. Õlitage ja kontrollige kremono, et seda oleks kerge sulgeda ja avada. Kui poldiaukude vahet on vaja muuta, kasutage katteplaati Fix 7967.



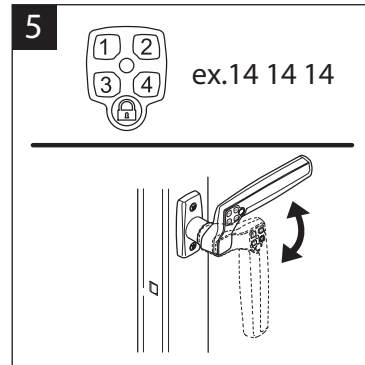
2. Lõigake lingikara õigesse pikkusesse. Kui ASSA koodlingiga asendatakse olemasolev link, lõigake kara nagu on näidatud joonisel. Kui on vaja kasutada välimise poole linki, lõigake kara vajalikku pikkusesse ja kasutage vahemuhvi Fix 833 või Fix 833/16.



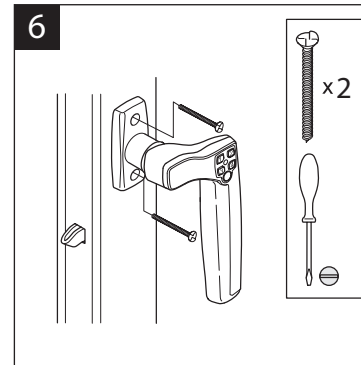
3. Lukustage link vajutades lukustusnuppu.



4. Monteerige link kui kremon on suletud asendis. Kinnitamiseks kasutage tavalisi polte (mitte ühesuunapolte)



5. Kontrollige lingi kasutamist (kinni/lahti, lukus/lahti)



6. Asendage tavapoldid ühesuunapoltidega.

ASSA Koodlink

Paigaldus- ja kasutusjuhend



ASSA[®]
ASSA ABLOY

ASSA ABLOY, the global leader
in door opening solutions.