



www.geze.com



Edu kõikides valdkondades | Success in every area



Ukse- ja aknatehnoloogia innovaatilised süsteemid
Innovative systems for door and window technology

GEZE

BEWEGUNG MIT SYSTEM



GEZE – Ettevõtte esitleb ennast

Ideed – need on meie tähtsaim materjal

Firma GEZE asutati 1863 a. ning on esimeste seas, kes valmistavad ehituslikke akna- ja ukseüsteeme. Juba algusaastatel paistsid kaastöötajad ja juhid silma uute toodete väljatöötamise, aga samuti ka originaalsete ideede poolest. Brigitte Vöster-Alber juhtimise all on Leonbergi pereettevõtte üks juhtivaid firmasid maailmas, kes toodavad innovatiivseid ukse- ja aknatehnoloogiad.

Vabadus mõtlemises

Ideede ja kontseptsioonide realiseerimine tegelikkuseks on firma GEZE põhifilosoofia. Me jälgime oma eesmärki- pidevalt täiustada ja leida uusi lahendusi oma toodetele, ukse- ja aknatehnoloogiatele.

Meie eesmärk: Innovatsioon

Me püüdleme selle poole, et pakkuda Teile parimaid lahendusi, mis vastaksid Teie nõudmistele – atraktiivsuses, funktsionaalsuses ja ökonoomsuses. Esteetilised, funktsionaalsed ja ökonoomsed tooted koos optimaalse konsultatsiooni ja esmaklassilise teenindusega.

GEZE – A company introduces itself

Ideas are our most important raw material

In 1863 GEZE was established as one of the first manufacturers of ironmongery. Even in those early years staff and management distinguished themselves by their aspiring ambition in developing new products and a wealth of creative ideas. Under the management of Brigitte Vöster-Alber the family-run company became one of the leading manufacturers of innovative systems for door and window technology.

Freedom of thought

The realisation of visions and ideas is at the very core of GEZE's company philosophy. We pursue this goal by improving our products constantly and developing new solutions for door and window technology.

Our objective: Innovation

It is our intention to offer the best possible solution for your particular requirements at all times – attractively, functionally and economically. Offering the best advice and first class service with the support offered by a multitude of branches, subsidiaries and manufacturing locations throughout the world, in order to turn your imagination into reality.

Innovaatilised süsteemilahendused Innovative system solutions

Uksetehnika

- ▶ Sulgursüsteemid igale uksele
- ▶ Lihtne montaaž
- ▶ Võimalus individuaalseks seadistuseks
- ▶ Sobiv enamike ukselehe laiustele ja kaaludele
- ▶ Professionaalne toodete disain

Door technology

- ▶ Closing systems for every door
- ▶ Simple mounting
- ▶ Individual adjustment possible
- ▶ Room for all conventional door wing widths and weights
- ▶ Standardised product design



Automaatsed ukseüsteemid

- ▶ Väga lai ukseautomaatika toodete valik
- ▶ Kasutamine kaupluste-, barjäärivedabas – ja transpordivahendite ehituses
- ▶ Kõrge töökindlus
- ▶ Lihtne integratsioon kõikide soovitud disainerlike suundadega

Automatic door systems

- ▶ Comprehensive product range in the field of door automation
- ▶ Application in shop construction, barrier-free building and transport technology
- ▶ High performance
- ▶ Simple integration in all required design directions

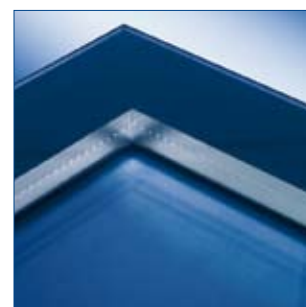


Klaasisüsteemid

- ▶ Innovaatilised integreeritud klaaslahendused
- ▶ Lükandseintele, liugustele, aga ka pöörd- ja pendelustele
- ▶ Võib kombineerida peaaegu kõikide firma GEZE toodetega

Glass systems

- ▶ Innovative integrated glass solutions
- ▶ For sliding walls, sliding doors as well as single-action and double-action doors
- ▶ Can be combined with almost all products in the GEZE range



Suitsu- ja kuumuse ärajuhtimise süsteemid, aknatehnoloogia

- ▶ Kergesti juhitavad süsteemid ülaakende avamiseks
- ▶ Suitsu- ja kuumuse ärajuhtimise süsteemid, mis avavad tee tulevikku

RWA and window technology

- ▶ Easy-to-use fanlight opening systems
- ▶ Smoke and heat extraction systems with trendsetting technology



Turvatehnika

- ▶ Evakuatsiooniteede süsteemsed lahendused, mis avavad tee tulevikku, läbipääsude juhtimine, aga ka läbipääsusüsteemide kontroll
- ▶ Süsteemide vastavus kehtivate normidega
- ▶ Uued impulsid funktsionaalsuses ja disainis tänu kaasaegse bus-tehnoloogia kasutamisele ning kompaktse ülesehitusega

Safety technology

- ▶ Trendsetting system solutions for escape route systems, security gate controls and access control systems
- ▶ Compliance with legal requirements
- ▶ New momentum in functionality and design through modern bus technology and compact construction



GEZE Toodete kasutusvaldkonnad

Uksetehnika

| | |
|----|-----------------------------------|
| 01 | Pinnale monteeritavad ukseulgurid |
| 02 | Fikseerimissüsteemid |
| 03 | Integreeritavad ukseulgurid |
| 04 | Põrandasulgurid |
| 05 | Lükandukse süsteemid ja sulused |

Automaatsed ukseüsteemid

| | |
|----|----------------------------------|
| 06 | Pöörduksed |
| 07 | Liuguksed ja teleskoop-liuguksed |
| 08 | Voldikuksed |
| 09 | Kaar- ja poolkaar-liuguksed |
| 10 | Karusselluksed |

Suitsu- ja kuumuse ärajuhtimise süsteemid, aknatehnoloogia

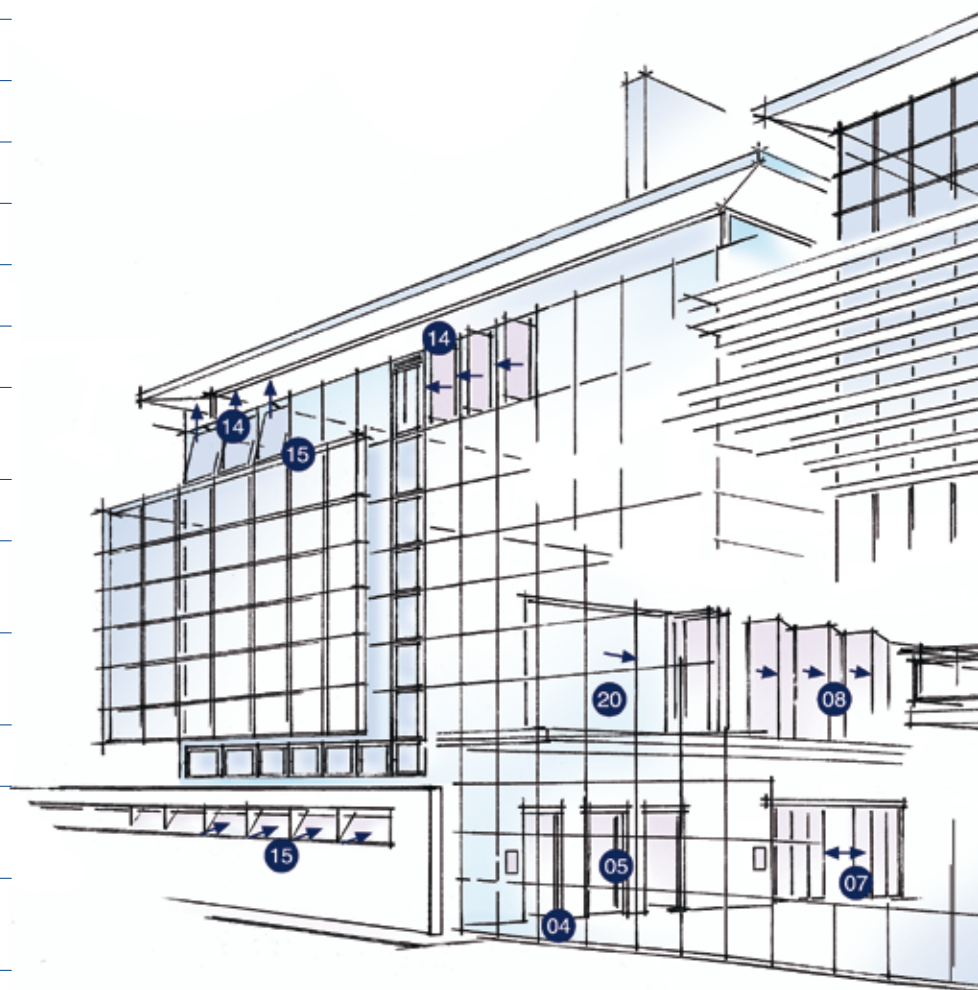
| | |
|----|---|
| 11 | Ülaakende avamissüsteemid |
| 12 | Elektriga töötavad ventilatsioonisüsteemid |
| 13 | Elektriga töötavad ajamid ja elektrilised spindelajamid |
| 14 | Elektrilised kettajamid |
| 15 | Käepidemega avamisseadmed pöördkaldaknale |
| 16 | Suitsu- ja kuumuse ärajuhtimissüsteemid (RWA) |

Turvatehnika

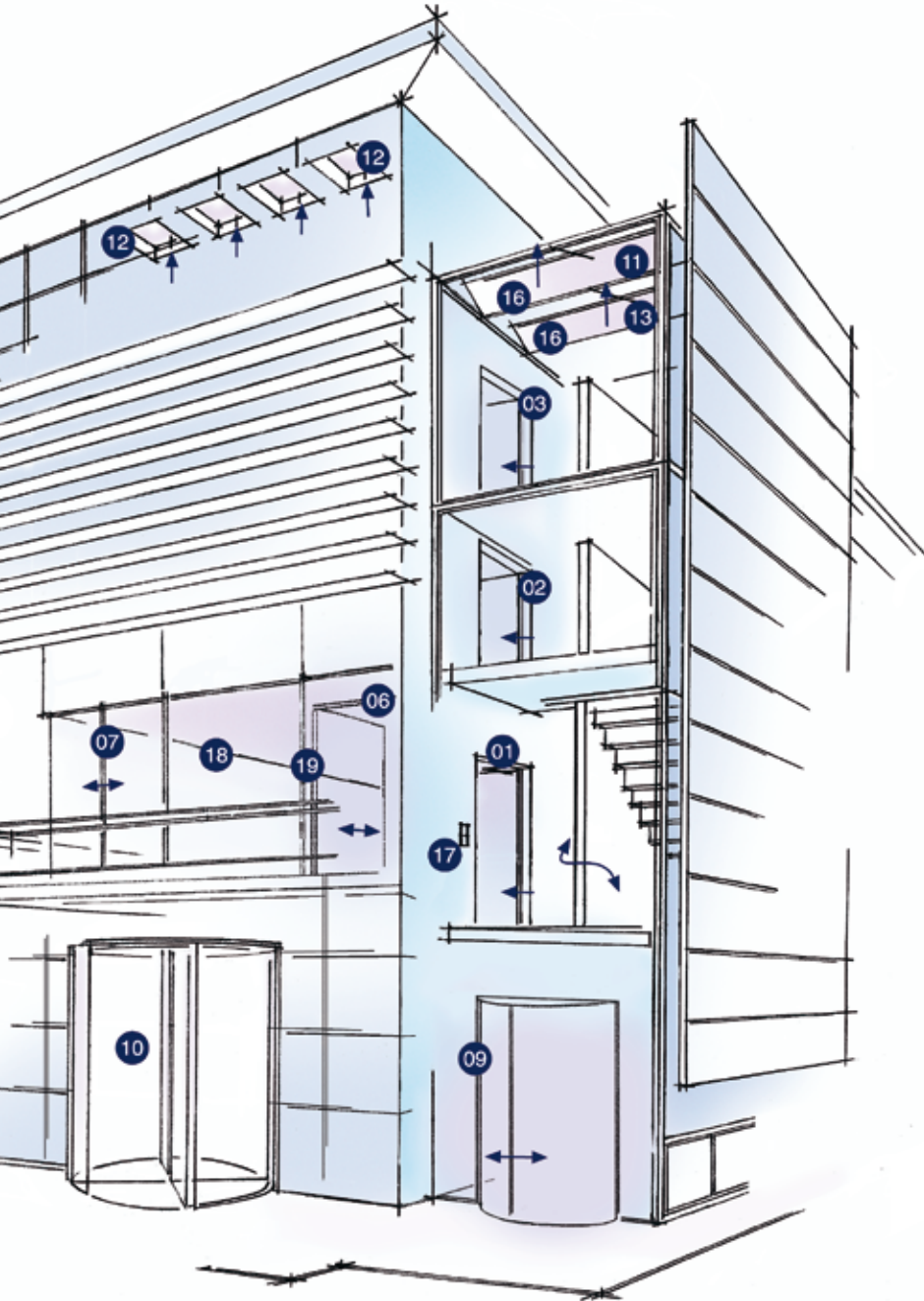
| | |
|----|--|
| 17 | Süsteemid evakuatsiooniteede, GEZE Seculogic |
|----|--|

Klaasisüsteemid

| | |
|----|---|
| 18 | IGG integreeritud täisklaaspakett-süsteem |
| 19 | GEZE Rajakinnitused Mono klaasisüsteemidele |
| 20 | MSW Manuaalsed lükandseinasüsteemid |



GEZE Product areas of application



Door technology

| | |
|----|---|
| 01 | Surface-mounted door closers |
| 02 | Hold-open systems |
| 03 | Integrated door closers |
| 04 | Floor springs |
| 05 | Sliding door hardware and linear guides |

Automatic door systems

| | |
|----|--|
| 06 | Swing doors |
| 07 | Sliding doors and telescopic sliding doors |
| 08 | Folding doors |
| 09 | Circular and semi-circular doors |
| 10 | Revolving doors |

RWA and window technology

| | |
|----|---|
| 11 | Fanlight opening systems |
| 12 | Electrically operated ventilation drive systems |
| 13 | Electrically operated linear drives and electric spindle drives |
| 14 | Electric chain drives |
| 15 | Cranked turn-and-tilt hardware |
| 16 | Smoke and heat extraction systems (RWA) |

Safety technology

| | |
|----|-------------------------------------|
| 17 | GEZE Seculogic escape route systems |
|----|-------------------------------------|

Glass systems

| | |
|----|--|
| 18 | IGG Integrated all-glass systems |
| 19 | GEZE Patch Fittings Mono glass systems |
| 20 | MSW Manual sliding wall systems |

GEZE TS 1500

Pinnale monteeritud rakise ja hammasülekandega ukse sulgur, jõud 3-4, normi EN 1154 järgi Surface-mounted rack and pinion door closer, size 3-4 according to EN 1154

Toote iseärasused

- ▶ Sulgemisjõudu saab varieerida kahes suuruses, lihtsalt laagrikronsteini ümberpööramisega käärvare suhtes:
"Nõrk" (sulgemisjõud suurus 3) ukselehele kuni 950 mm
"Tugev" (sulgemisjõud suurus 4) ukselehele kuni 1100 mm
- ▶ Reguleeritav sulgemiskiirus ja hüdrauliline lõputõmme
- ▶ Valik: fikseeritava käärvarega

Kasutusala

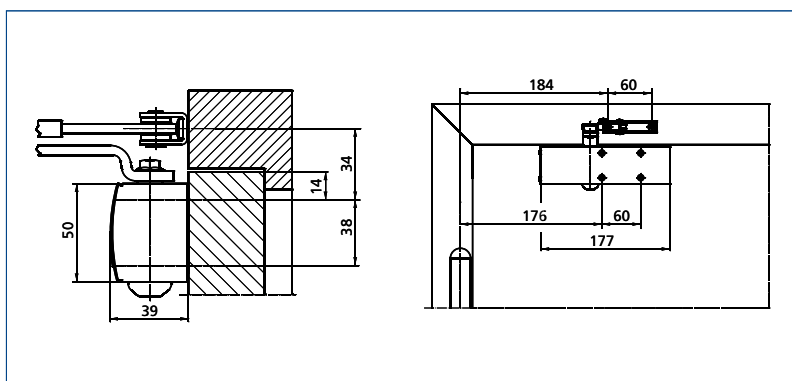
- ▶ Standardustele
- ▶ Ilma ümberseadistusega kasutatav nii vasaku kui parema käe ustele
- ▶ Paigaldamise standardtüübid: ukselehele, võimalik paigaldada ka karbile

Product features

- ▶ Variable closing force in two sizes achieved by simply turning the link arm's power shoe: 'weak' (closing force size 3) for leaf widths up to 950 mm
'strong' (closing force size 4) for leaf widths up to 1100 mm
- ▶ Closing speed adjustable as is hydraulic latching action
- ▶ Option: with hold-open link arm

Application range

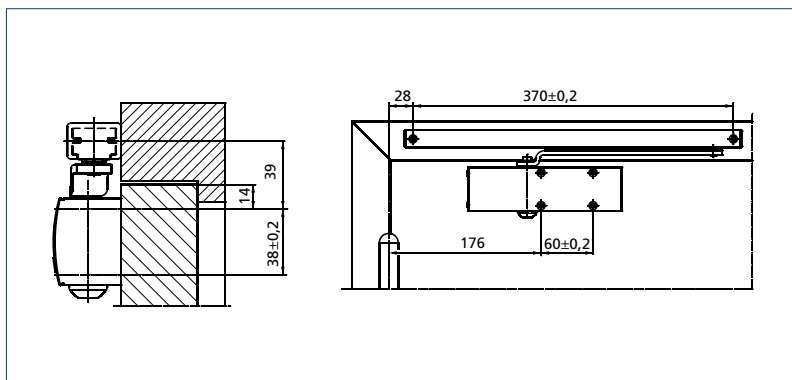
- ▶ For single-action doors
- ▶ Can be used for left hand right hand doors without adjustment
- ▶ Standard type of installation: door mount, transom mounting possible



GEZE TS 1500 Variatsioonid | Variations

TS 1500 V

liugvarrega ukselehe laiusele kuni 950 mm
with guide rail
for leaf widths up to 950 mm



GEZE TS 2000 V

Pinnale monteeritud rakise ja hammasülekanedega ukse sulgur, jõud 2/4/5, normi EN 1154 järgi
Surface-mounted rack and pinion door closer, size 2/4/5 according to EN 1154

Toote iseärasused

- ▶ Varieeruva sulgemisjõuga, suurus 2/4/5
- ▶ Ainult ühe konstruktsiooni suurusega sulgur
- ▶ Eestpoolt reguleeritav ukse sulgemiskiirus
- ▶ Lõputõmme reguleeritakse käärvarre abil
- ▶ Kaetud montaažiplaat

Kasutusala

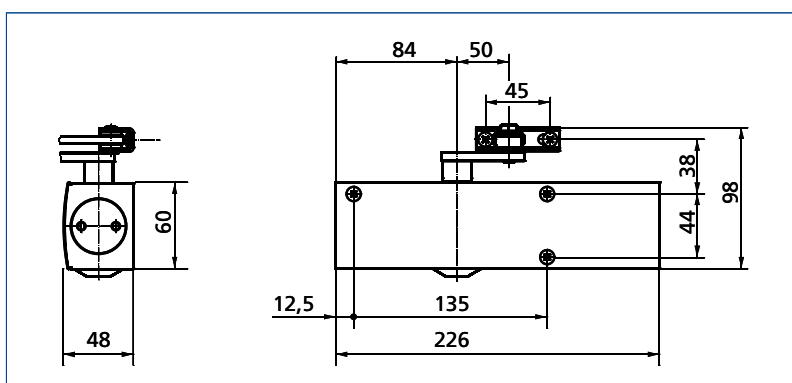
- ▶ Standardustele, ukselehe laius kuni 1250 mm
- ▶ Ilma ümberseadistusega kasutatav nii vasaku kui parema käe ustele
- ▶ Paigaldamise standardtüübid: ukselehele, võimalik paigaldada ka karbile

Product features

- ▶ With variable closing force size 2/4/5
- ▶ Closer body available as only one size as standard
- ▶ Closing speed adjustable from front
- ▶ Latching action adjusted via link arm
- ▶ Concealed mounting plate

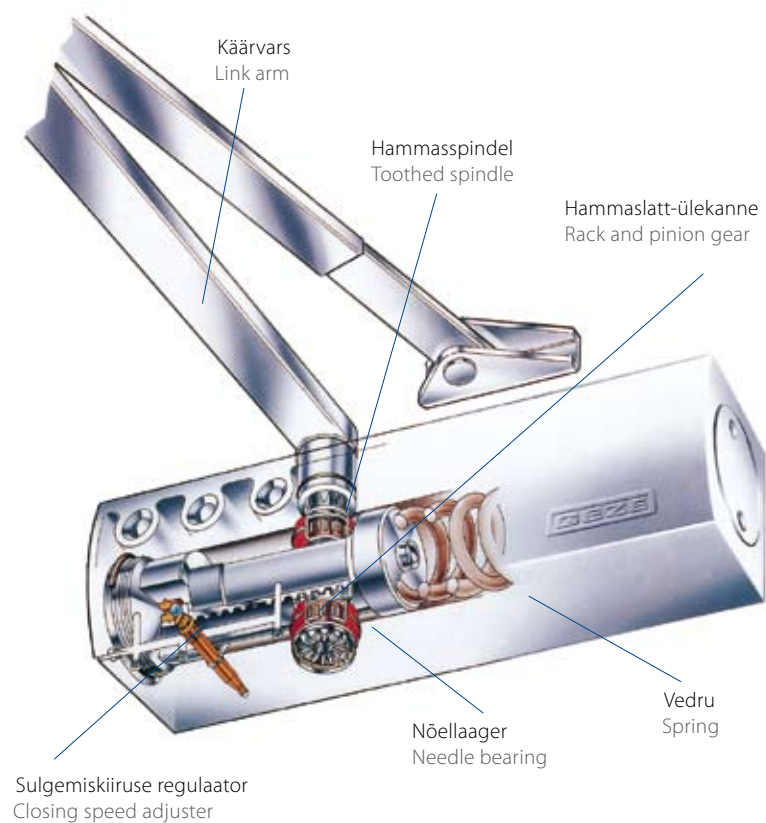
Application range

- ▶ For single-action doors up to 1250 mm
- ▶ Can be used for left hand and right hand doors without adjustment
- ▶ Standard type of installation: door mount, transom mounting possible



GEZE TS 2000 V Variatsioonid | Variations

| | |
|----------------------|---|
| TS 2000 V | fikseeritava käärvarrega with hold-open arm |
| TS 2000 BV | reguleeritava lõputõmbega ja fikseeritud avanemispiduriga with adjustable latching action and fixed back check |
| TS 2000 NV BC | tuletõkkeustele, kuni 1100 mm laiuse lehega for fire protection doors up to 1100 mm leaf width |



GEZE TS 4000

Pinnale monteeritud rakise ja hammasülekanedega ukse sulgur, normi EN 1154 A järgi Surface-mounted rack and pinion door closer according to EN 1154 A

Toote iseärasused

- ▶ Sulgemisjõudu saab reguleerida vahemikus 1-6 ja 5-7
- ▶ Ainult ühe konstruktsiooni suurusega sulgur
- ▶ Sulgemisjõu optiline indikaator
- ▶ Avanemispidur ja eestpoolt reguleeritav termostabiliseeritud sulgemiskiirus
- ▶ Lõputõmme reguleeritakse käärvarre abil
- ▶ Ohutusventiil avanemisel ja sulgemisel

Kasutusala

- ▶ Standarduste, ukselehe laius kuni 1400 mm (jõud EN 1-6) ja kuni 1600 mm (jõud EN 5-7)
- ▶ Ilma ümberseadistusega kasutatav nii vasaku kui parema käe ustele
- ▶ Tule- ja suitsutõkkeuste

Product features

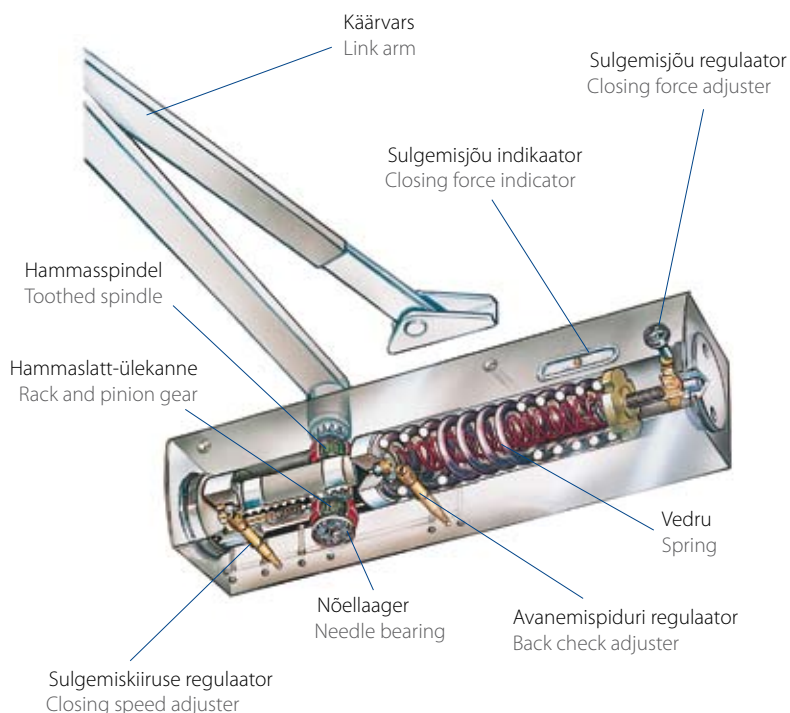
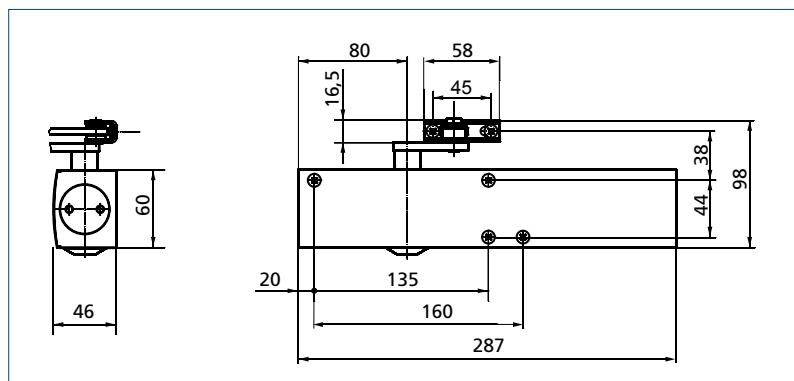
- ▶ Closing force size 1-6 and 5-7 adjustable
- ▶ Closer in only one construction size
- ▶ Optical size indicator
- ▶ Back check and thermo-constant closing speed adjustable from front
- ▶ Latching action can be adjusted via link arm
- ▶ Safety valve in open and close direction

Application range

- ▶ For single-action doors up to 1400 mm (size EN 1-6) up to 1600 mm (size EN 5-7)
- ▶ Can be used for left hand and right hand doors without adjustment
- ▶ For smoke and fire doors

GEZE TS 4000 Variatsioonid | Variations

| | |
|--------------------|---|
| TS 4000 | fikseeritava käärvarrega (nurk kuni 150°) with hold-open arm (up to 150°) |
| TS 4000 E | elektro-hüdraulilise fiksaatoriga with electro-hydraulic hold-open |
| TS 4000 R | tuletõkkeuste for fire-protection doors |
| TS 4000 EFS | vabakäigu funktsiooniga with freeswing function |
| TS 4000 RFS | vabakäigufunktsiooniga tuletõkkeuste with freeswing function for fire-protection doors |



GEZE TS 3000 V

Pinnale monteeritud rakise ja hammasülekanega ukse sulgur, normi EN 1154 järgi Surface-mounted rack and pinion door closer with guide rail EN 1154

Toote iseärasused

- ▶ Sulgemisjõudu saab reguleerida vahemikus 1-4
- ▶ Hüdrauliline lõputõmme ja termostabiliseeritud sulgemiskiirus, reguleeritakse eest
- ▶ Valik: GEZE T-Stop liugvarrega saab piirata ukselehe avanemist

Kasutusala

- ▶ Standarduste, ukselehe laius kuni 1100 mm
- ▶ Ilma ümberseadistusega kasutatav nii vasaku kui parema käe ustele
- ▶ Tule- ja suitsutõkkeuste

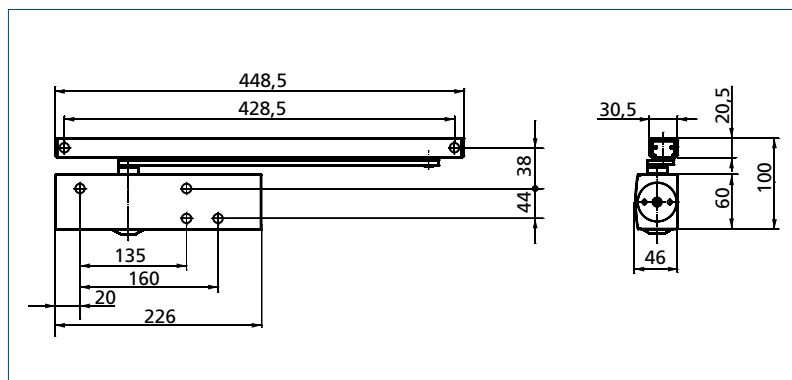


Product features

- ▶ Adjustable closing force size 1-4
- ▶ Hydraulic latching action and thermo-constant closing speed can be adjusted from front
- ▶ Option: with GEZE T-Stop guide rail with integrated opening restrictor

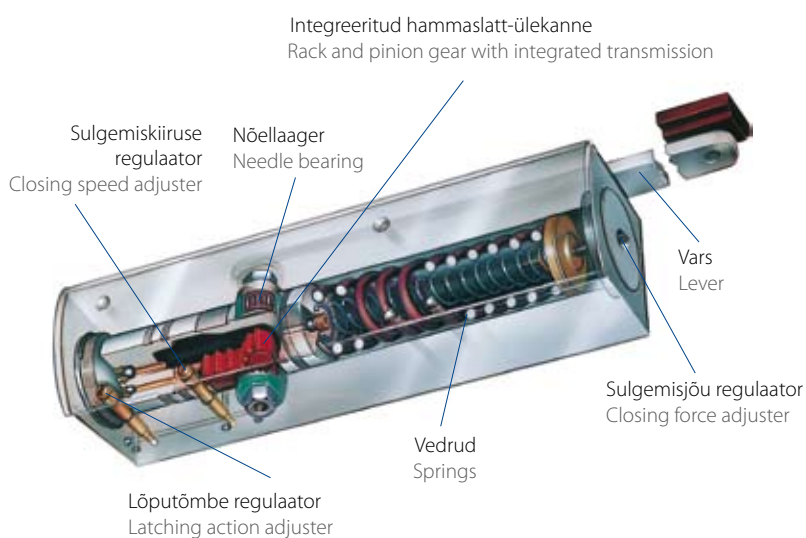
Application range

- ▶ For single-action doors up to 1100 mm
- ▶ Can be used for left hand and right hand doors without adjustment
- ▶ For smoke and fire doors



GEZE TS 3000 V Variatsioonid | Variations

| | |
|--------------------|---|
| TS 3000 V | mehaanilise fikseerimisega with mechanical hold-open |
| TS 3000 EN3 | fikseeritud sulgemisjõuga EN3 with fixed closing force EN3 |



GEZE TS 5000

Pinnale monteeritud rakise ja liugvarrega ukseulgur, normi EN 1154 A järgi Surface-mounted rack and pinion door closer with guide rail EN 1154 A

Toote iseärasused

- ▶ Sulgemisjõudu saab reguleerida vahemikus 2-6
- ▶ Sulgemisjõu optiline indikaator
- ▶ Reguleeritav avanemispidur, hüdrauliline lõputõmme ja termostabiliseeritud sulgemiskiirus
- ▶ Kõik funktsioonid reguleeritakse eest
- ▶ Valik: GEZE T-Stop liugvarrega saab piirata ukselehe avanemist

Kasutusala

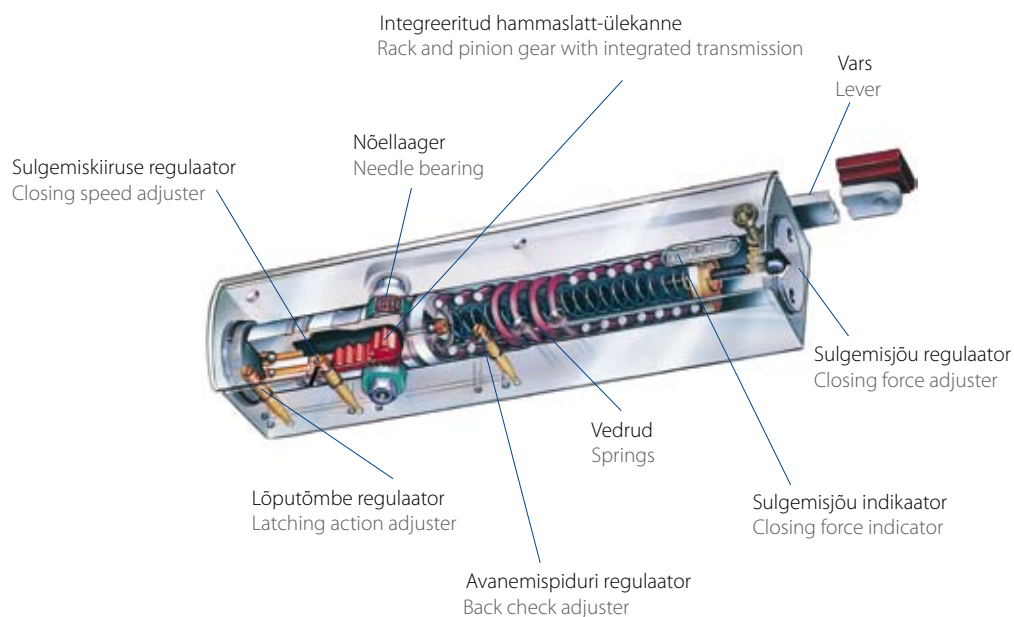
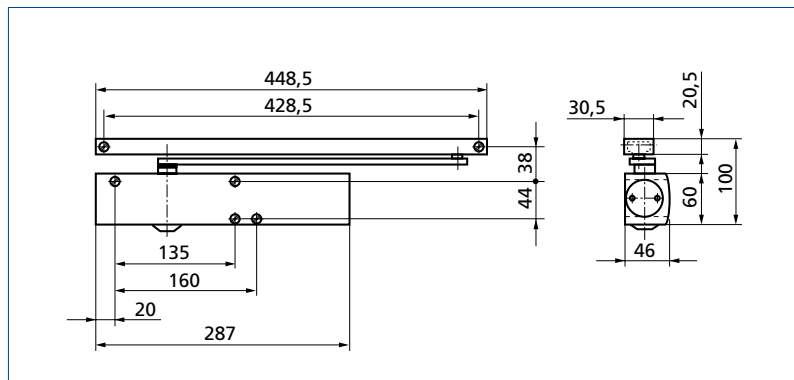
- ▶ Standarduste, ukselehe laius kuni 1400 mm
- ▶ Ilma ümberseadistusega kasutatav nii vasaku kui parema käe ustele
- ▶ Tule- ja suitsutõkkeuste

Product features

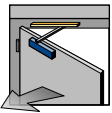
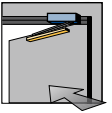
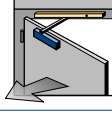
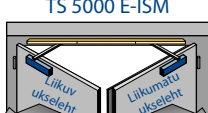

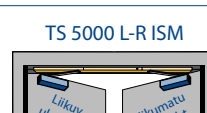

- ▶ Adjustable closing force size 2-6
- ▶ Optical size indicator
- ▶ Back check, hydraulic latching action and thermo-constant closing speed adjustable
- ▶ All functions adjustable from front
- ▶ Option: with GEZE T-Stop guide rail with integrated opening restrictor

Application range

- ▶ For single-action doors up to 1400 mm
- ▶ Can be used for left hand and right hand doors without adjustment
- ▶ For smoke and fire doors



Süsteem TS 5000 – Paigaldusvõimalused | System TS 5000 - Installation possibilities

| Kasutamine Application | | Montaaž hingede poole Mounting on hinge side | | Montaaž hingede vastaspoolele Mounting on opposite hinge side | |
|--|---|--|--|--|--|
| | | Ukse montaaž Door mount | Raami montaaž Frame mount | Ukse montaaž Door mount | Raami montaaž Frame mount |
| Ühelehelistele ustele Single-leaf doors | Standardversioon / sulgemisviivitusega Standard version / with delayed closing action | TS 5000 / TS 5000 S  | TS 5000 L  | TS 5000 L  | TS 5000  |
| | Elektromehaaniline fikseerimine Electromechanical hold-open | TS 5000 E  | | TS 5000 L-E  | |
| | Elektromehaaniline fikseerimine ja lülitiga suitsuanduri kontrollseade Electromechanical hold-open and smoke switch control unit | TS 5000 R  | | TS 5000 L-R  | |
| | Vabakäigufunktsioon ja elektro hüdrauliline fikseerimine Freeswing function and electro hydraulic hold-open | TS 5000 EFS  | TS 5000 EFS  | | |
| | Vabakäigufunktsioon, elektro hüdrauliline fikseerimine ja lülitiga suitsuanduri kontrollseade Freeswing function, electro hydraulic hold-open and smoke switch control unit | TS 5000 RFS  | TS 5000 RFS  | | |
| Kahelehelistele ustele Double-leaf doors | Integreeritud sulgemisjärjestuse kontroll Integrated closing sequence control | TS 5000 ISM  | | TS 5000 L-ISM  | |
| | Integreeritud sulgemisjärjestuse kontroll, mõlema ukselehe elektromehaaniline fikseerimine Integrated closing sequence control and electromechanical hold-open on both sides | TS 5000 E-ISM  | | TS 5000 L-E-ISM  | |
| | Integreeritud sulgemisjärjestuse kontroll ja liikuva lehe vabakäigufunktsioon Integrated closing sequence control and freeswing function at the moving leaf | TS 5000 ISM-EFS  | | | |
| | Integreeritud sulgemisjärjestuse kontroll, mõlema ukselehe elektromehaaniline fikseerimine ja lülitiga suitsuanduri kontrollseade Integrated closing sequence control, electromechanical hold-open on both sides and smoke switch control unit | TS 5000 R-ISM  | | TS 5000 L-R-ISM  | |
| | Integreeritud sulgemisjärjestuse kontroll, lülitiga suitsuanduri kontrollseade ja liikuva lehe vabakäigufunktsioon Integrated closing sequence control, smoke switch control unit and freeswing function at the moving leaf | TS 5000 R-ISM EFS  | | | |

GEZE Boxer

Integreeritud ukse sulgur, sulgemisjõuga 2-4 ja 3-6 normi EN 1154 A järgi Integrated door closer, closing force size 2-4 and 3-6 according to EN 1154 A

Toote iseärasused

- ▶ Sulgur on täielikult peidetud ukselehte ja liugvarras on nähtav ainult ukse avamise hetkel
- ▶ Sulgemisjõud, sulgemiskiirus, lõputõmme ja avanemispidur reguleeritakse enne montaaži

Kasutusala

- ▶ Paremalt ja vasakult sulguvatele ustele
- ▶ Sulguri suurus EN 2-4 (EN 3-6): maks. ukselehe kaal keskmiselt 130 kg (180 kg), lehe laiusle 1100 mm (1400 mm), ukselehe paksusele alates 40 mm (50 mm)

Product features

- ▶ Closer fully integrated into the door leaf and guide rail only visible during opening moment
- ▶ Closing force, closing speed, latching force and back check adjustable when installed

Application range

- ▶ For right and left closing doors
- ▶ Closer size EN 2-4 (3-6):
max. door leaf weights approx. 130 kg (180 kg)
for leaf widths 1100 mm (1400 mm)
for left depths from 40 mm (50 mm)

GEZE Boxer Variatsioonid | Variations

| | |
|------------------------|--|
| Boxer E | mehaanilise fikseerimisega with mechanical hold-open |
| Boxer EFS | vabakäigu funktsiooniga with freeswing function |
| Boxer P | pendelustele for double-action doors |
| Boxer ISM | kahelehelistele ustele, integreeritud sulgemisjärjestuse kontrolliga for double-leaf doors, with integrated closing sequence control |
| Boxer E-ISM | sulgemisjärjestuse kontrolli ja mõlema poole elektromehaanilise fiksaatoriga with closing sequence control and electromechanical hold-open on both leaves |



GEZE Boxer koos lülitiga suitsuanduri kontrollseadmega RSZ 6
GEZE Boxer in combination with smoke switch control unit RSZ 6



GEZE Boxer ISM integreeritud mehhaanilise sulgemisjärjestuse kontrolliga
GEZE Boxer ISM with integrated mechanical closing sequence control

GEZE TS 500 NV / TS 500 N EN3

Integreeritud ukse sulgur, sulgemisjõuga 2-4 ja 3-6 normi EN 1154 A järgi
Integrated door closer, closing force size 2-4 and 3-6 according to EN 1154 A

Toote iseärasused

- ▶ Üldine kõrgus 42 mm
- ▶ Reguleeritav sulgemiskiirus ja lõputõmme (ainult mudelil TS 500 NV), fikseeritav avanemispidur
- ▶ Kaitseklapp ülekoormuse vastu
- ▶ Sulgemisulatus keskmiselt 170°
- ▶ Suur reguleerimisala: kõrguse 6 mm, külgselt 10 mm, pikkus 10 mm
- ▶ Galvaniseeritud tsementkast

Kasutusala

- ▶ Vasaku ja parema käe standardustele
- ▶ Pendel-siseustele
- ▶ Ukselehe laiuks kuni 1100 mm / 950 mm
- ▶ Ukselehtedele kaaluga kuni 150 kg / 100 kg

Product features

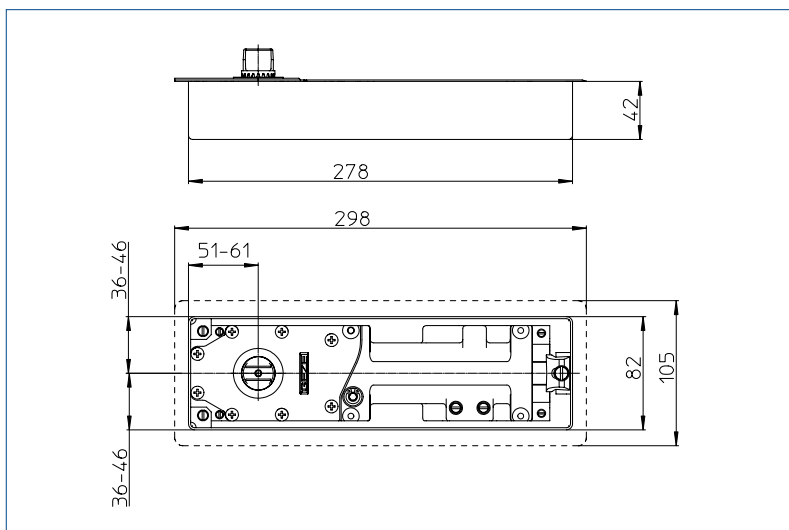
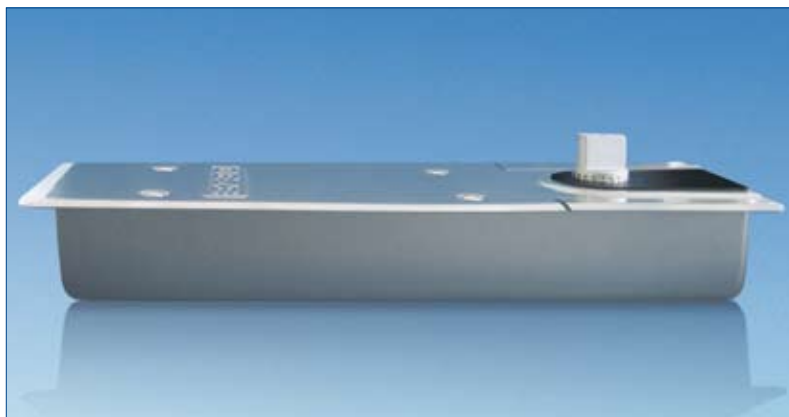
- ▶ Overall height 42 mm
- ▶ Closing speed and latching action (TS 500 NV only) adjustable, back check fixed
- ▶ Safety valve preventing overload
- ▶ Closing range from approx. 170°
- ▶ Large adjustment range: height 6 mm, lateral 10 mm, length 10 mm
- ▶ Galvanised cement box

Application range

- ▶ For right and left hand single-action doors
- ▶ For internal double-action doors
- ▶ For leaf widths up to 1100 mm / 950 mm
- ▶ For leaf weights up to 150 kg / 100 kg

GEZE TS 500 NV / N EN3 Variatsioonid | Variations

| | |
|---|---|
| TS 500 NV TS 500 N EN3 | fiksaatoriga 85°, 90°, 105° ja 120° withhold-open 85°, 90°, 105° and 120° |
| TS 500 NV TS 500 N EN3 | kuni 50 mm pikema spindliga with extended spindle up to 50 mm |



Hammasspindel
Toothed spindle

Sulgemisjõu reguleerimine
Adjustment closing force

Sulgemiskiiruse reguleerimine
Adjustment closing speed

Lõputõmbe reguleerimine
Adjustment latching action

GEZE TS 550 NV

Integreeritud ukse sulgur, sulgemisjõuga 2-4 ja 3-6 normi EN 1154 A järgi Integrated door closer, closing force size 2-4 and 3-6 according to EN 1154 A

Toote iseärasused

- ▶ Varieeruv reguleeritav EN3 - EN6 sulgemisjõud tagab paindliku kasutuse isegi tugeva tuulega või rasketel ustel
- ▶ Integreeritud fiksaatormehhanismi saab lubada ja keelata, varieeritav ukse fikseerimismurk vahemikus 80° kuni 165°
- ▶ Suurim maksimaalne ukselehe kaal, kuni 300 kg
- ▶ Kõiki seadistusi, sealhulgas vedru tugevuse reguleerimine, saab teha paigaldusbloki ülaküljelt
- ▶ Integreeritud mehhaanilise avanemispiduriga 80° edaspidi
- ▶ Sulgemisviivitusega võimaldatakse maksimaalset käepärasust ja mugavust
- ▶ 54 mm kõrguse tsementkasti tõttu, vajatakse väiksemat paigaldussügavust

Kasutusala

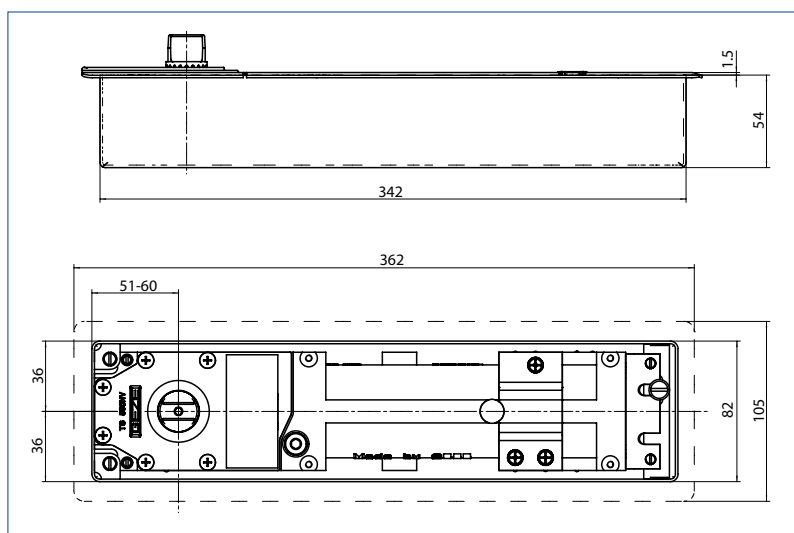
- ▶ Vasaku ja parema käe standardustele
- ▶ Pendelustele
- ▶ Ukselehe laiusele kuni 1400 mm
- ▶ Ukselehele kaaluga kuni 300 kg

Product features

- ▶ Variable adjustable EN 3 - EN6 closing force guarantees flexible use even for great wind loads or heavy doors
- ▶ Integrated hold-open mechanism can be enabled and disabled, variable door hold-open between 80° and 165°
- ▶ High maximum door leaf weight up to 300 kg
- ▶ All adjustments, including setting of spring force can be made from the top side in build-in-state
- ▶ With integrated mechanical back check from 80° onwards
- ▶ With delayed closing action enabling maximum convenience and comfort
- ▶ Less build in depth necessary due to the cement box's height of 54 mm

Application range

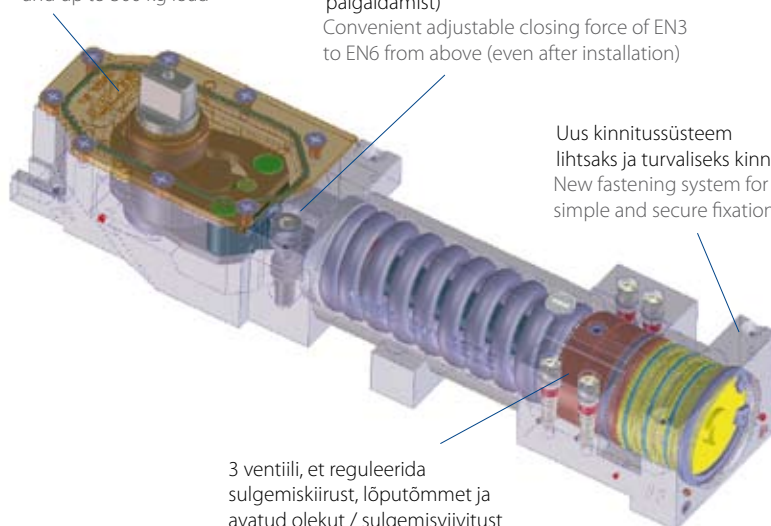
- ▶ For right and left hand single-action doors
- ▶ For double-action doors
- ▶ For leaf widths up to 1400 mm
- ▶ For leaf weights up to 250 kg



Vahetatav spindlikate ja kuni 300 kg koormus
Interchangeable spindle top and up to 300 kg load

Käepäraseks reguleeritav sulgemisjõud, vastavalt EN3 kuni EN6, ülvalt (ka pärast paigaldamist)
Convenient adjustable closing force of EN3 to EN6 from above (even after installation)

Uus kinnitussüsteem lihtsaks ja turvaliseks kinnitamiseks
New fastening system for simple and secure fixation



3 ventiili, et reguleerida sulgemiskiirust, lõputõmmet ja avatud olekut / sulgemisviivitust
3 valves to adjust the closing speed, latching action and hold-open / closing delay

GEZE TS 550

Pörandasulgur, reguleeritav sulgemisjõud 2-5, normi EN 1154 järgi Floor spring, closing force size 2-5 according to EN 1154

GEZE TS 550 Variatsioonid | Variations

| | Üheleheliste ustele For single-leaf doors |
|--------------------|---|
| TS 550 F | Pörandasulgur üheleheliste ustele / suitsu- ja tuletõkkeuste sulgemisjõu suurus 3-6 vastavalt EN 1154 A Floor spring for single-action doors / smoke and fire doors closing force size 3-6 according to EN 1154 A |
| TS 550 E | Pörandasulgur üheleheliste ustele / suitsu- ja tuletõkkeuste elektromehaanilise fiksaatoriga, vastavalt EN 1155 sulgemisjõu suurus 3-6 Floor spring for single-action doors / smoke and fire doors with electromechanical hold-open according to EN 1155 closing force size 3-6 |
| | Kaheleheliste ustele For double-leaf doors |
| TS 550 IS | Pörandasulgur kaheleheliste ustele / suitsu- ja tuletõkkeuste integreeritud sulgemisjärjestus kontrolliga sulgemisjõu suurus 3-6 vastavalt EN 1154 A Floor spring for single-action doors / smoke and fire doors with integrated closing sequence control closing force size 3-6 according to EN 1154 A |
| TS 550 E-IS | Pörandasulgur kaheleheliste ustele / suitsu- ja tuletõkkeuste integreeritud sulgemisjärjestuse kontrolli ja elektromehaanilise fiksaatoriga mõlemal pool, vastavalt EN 1155 sulgemisjõu suurus 3-6 vastavalt EN 1154 A Floor spring for single-action doors / smoke and fire doors with integrated closing sequence control and electromechanical hold-open on both sides according to EN 1155 closing force size 3-6 according to EN 1154 A |



GEZE TS 550 F



GEZE TS 550 E



GEZE TS 550 IS



GEZE TS 550 E-IS

GEZE liuguste süsteemid | GEZE Sliding door hardware

Rulljuhikuga liugukse ülekanne Roller-guided sliding door gear

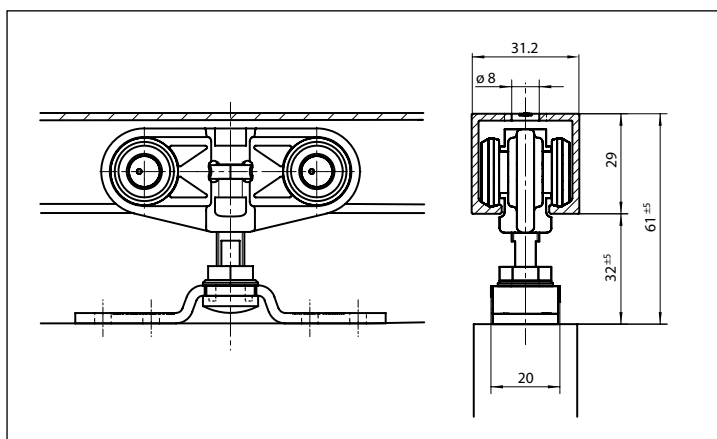
GEZE Rollan 40N / 80

Kasutusala

- ▶ Kõikidele liuguste tüüpidele, ühe- ja mitmelehelistele
- ▶ Nii sein- kui laekinnitus
- ▶ Saab reguleerida kaugust seinast ja laest
- ▶ Sobib ustele kaaluga kuni 40 kg (Rollan 40N) vastavalt 80 kg (Rollan 80)

Application range

- ▶ For all types of sliding doors, single-leaf and multi-leaf
- ▶ Wall and ceiling mounting
- ▶ Wall and ceiling clearances adjustable
- ▶ Suitable for leaf weights up to 40 kg (Rollan 40N) resp. 80 kg (Rollan 80)



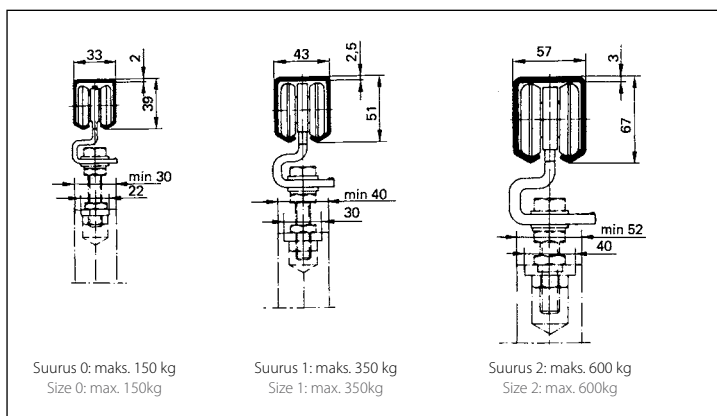
GEZE Apoll

Kasutusala

- ▶ Igat tüüpi liugustele
- ▶ Iga materjalist ustele
- ▶ Nii sein- kui laekinnitus
- ▶ Veo- ja tõstesüsteemidele
- ▶ Abivahendina saab kasutada kaubandus- ja tööstuslikel rakendustel
- ▶ Rasketele koormustele (vt. joonist)

Application range

- ▶ For all types of sliding doors
- ▶ For all door materials
- ▶ Wall and ceiling mounting
- ▶ For conveying and shifting systems
- ▶ As mounting aids for trade and industrial applications
- ▶ For heavy loads (see drawing)



GEZE liuguste süsteemid | GEZE Sliding door hardware

Rulljuhikuga liugukse varustus Perlan 140 ja lisatarvikud

Roller-guided sliding door hardware Perlan 140 and accessories

Kasutusala

- ▶ Kõikidele liuguste tüüpidele, ühe- ja mitmelehelistele
- ▶ Igast materjalist ustele, nt. puidust, metallist ja klaasist
- ▶ Nii seinä- kui laekinnitus
- ▶ Ukselehe kaaludele kuni 140 kg lehe kohta

Application range

- ▶ For all types of sliding doors, single-leaf and multi-leaf
- ▶ For all door materials e.g. timber, metal and glass
- ▶ Wall and ceiling mounting
- ▶ For door weights up to 140 kg per leaf

GEZE Perlan 140 Variatsioonid | Variations

Klamberpaneeliga Perlan 140 lihtsale, disainile suunatud garniirile

Perlan 140 with clip panel for a simple, design oriented dressing

Perlan DuoSync avab ja sulgeb sünkroonselt kahelehelised liuguksed
Perlan DuoSync opens and closes double leaf sliding doors synchronously

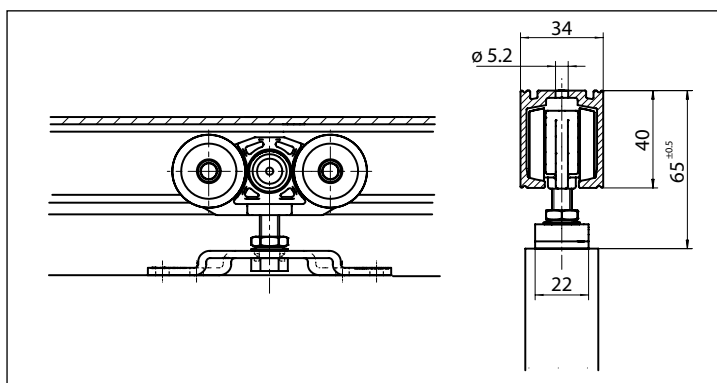
Perlan 140 KS, korrosioonikaitse klass 4
Perlan 140 KS, Corrosion protection class 4

Perlan 140 AUT, automatiseerimiskomplekt
Perlan 140 AUT, Set for automation

Perlan 140 GGS klaasihoidik, roostevaba teras
Perlan 140 GGS Glass holder, stainless steel

Perlan 140 SoftStop sisenemisummuti
Perlan 140 SoftStop Move-in damper

Perlan 140 klaasi klambriga
Perlan 140 with Glass clamp



GGs koos Perlan 140 (manuaalne) | GGS with Perlan 140 (manual)



Sisenemisummuti | Move-in damper



Klaasi klamber | Glass clamp

GEZE liuguste süsteemid | GEZE Sliding door hardware

Roostevabast terasest disainitud ajamid Stainless steel design gears

GEZE Aerolan

Kõrgekvaliteedilisest roostevabast terasest ukseajamid klaasustele on nähtav kombinatsioon funktsionaalsusest ja külgetõmbavast disainist.

Kasutusala

- ▶ Liugelementidele kaaluga kuni 105 kg
- ▶ Kergete ja raskete sise- ja välisuste jaoks
- ▶ Võimalik monteerida nii seinale, kui lakke

The high quality stainless steel door gear for glass doors are the visible combination of functionality and appealing design.

Application range

- ▶ For sliding elements up to 105 kg
- ▶ For light up to heavy interior and exterior doors
- ▶ Wall mounting as well as ceiling installation possibilities



GEZE Geolan

Nähtavad rullikud põranda rajas võimaldavad klaaspaneelidel laskuda põranda tasapinnani. Põrandajuhik kannab ukse raskust. Pealmise U-kujulise profiiliga juhitakse ust.

Kasutusala

- ▶ Liugelementidele kaaluga kuni 135 kg
- ▶ Kergete ja raskete sise- ja välisuste jaoks
- ▶ Ka ripplagedele, kuna koormus laskub aluspinnale

Visible rolls on the floor track allow glass panels up to floor level. The floor rail carries the door weight. At the top a U-shaped profile guides the door.

Application range

- ▶ For sliding elements up to 135 kg
- ▶ For light up to heavy interior and exterior doors
- ▶ Also for suspended ceilings, due to load transfer on the ground



GEZE liuguste süsteemid | GEZE Sliding door hardware

Kuullaagriga liugukse ajamid

Ball-bearing sliding door gears

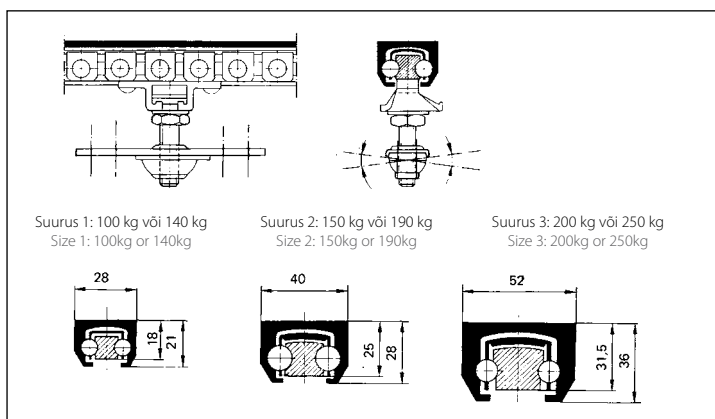
GEZE Perkeo 75

Kasutusala

- ▶ Igat tüüpi liugustele
- ▶ Igast materjalist ustele
- ▶ Nii sein- kui laekinnitus
- ▶ Rasketele koormustele (vt. joonist)
- ▶ Kandeplaadid on monteeritud pöördteljele, nii sobib süsteem ka kaldseintele ja lagedele

Application range

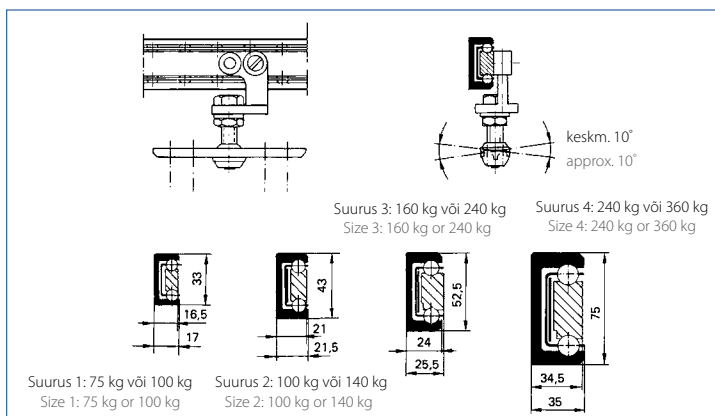
- ▶ For all types of sliding doors
- ▶ For all door materials
- ▶ Wall and ceiling mounting
- ▶ For heavy loads (see drawing)
- ▶ Carrier plates are swivel mounted, so hardware also suitable for inclined walls and ceilings



GEZE Perkeo Suurus 1,2,3,4 | Size 1,2,3,4

Kasutusala

- ▶ Igat tüüpi liugustele
- ▶ Igast materjalist ustele
- ▶ Seinale paigadus
- ▶ Laekinnitus
- ▶ Rasketele koormustele (vt. joonist)
- ▶ Kandeplaadid on monteeritud pöördteljele (suurus 1-3), nii sobib süsteem ka kaldseintele ja lagedele



Application range

- ▶ For all types of sliding doors
- ▶ For all door materials
- ▶ Wall mounting
- ▶ Ceiling mounting
- ▶ For heavy loads (see drawing)
- ▶ Carrier plates are swivel mounted (Size 1-3), so hardware also suitable for inclined walls and ceilings

GEZE TSA 160 NT

Elektroniliselt töötav, hüdrauliline pöördusesüsteem Electronically driven, hydraulic swing door system

TSA 160 NT on elektroniliselt töötav hüdrauliline pöördusesüsteem, puidust, metallist või plastikust ustele kaaluga kuni 250 kg ja lehe laiussega kuni 1400 mm. Ajam monteeritakse ukselehe kohale ja seda saab kasutada nii vasaku, kui parema käe ustele, lükke ja tõmbe versioon.

Toote iseärasused

- ▶ Ajami välismõõtmed: 100 x 120 x 690 mm
- ▶ Sulgemisjõud piiramatult varieeritav: EN suurus 3-6
- ▶ Avamis ja sulgemiskiirus piiramatult varieeritav
- ▶ Aktiveerimise aegviivitus: 0-10 sek.
- ▶ Reguleeritav lahtioleku aeg: 0-60 sek.
- ▶ Ukse avanemisnurk: maks. 115°

The TSA 160 NT is an electronically driven, hydraulic swing door system for doors of timber, metal or plastic with a door weight up to 250 kg and leaf width up to 1400 mm. The drive is mounted above the door leaf and can be used for right and left hand doors, pushing and pulling version.

Product features

- ▶ Exterior dimension of drive: 100 x 120 x 690 mm
- ▶ Closing force infinitely variable: EN size 3-6
- ▶ Opening and closing speed infinitely variable
- ▶ Actuation delay time: 0-10 sec.
- ▶ Adjustable hold-open time: 0-60 sec.
- ▶ Door opening angle: max. 115°

GEZE TSA 160 NT Variatsioonid | Variations

| | |
|--------------------------|---|
| TSA 160 NT-F | lubatud kasutada ühelehelistel suitsu- ja tuletõkkeustel approved for single-leaf smoke and fire-proof doors |
| TSA 160 NT-IS | integreeritud peidetud sulgemisjärjestuse kontrolliga kahelehelistele pöördustele with integrated invisible closing sequence control for double-leaf swing doors |
| TSA 160 NT F-IS | lubatud kasutada kahelehelistel suitsu- ja tuletõkkeustel approved for double-leaf smoke and fire-proof doors |
| TSA 160 NT Invers | avarii väljapääsudele, nagu ka suitsu ja kuumuse ärajuhtimise süsteemidele (RWA) for emergency exits as well as for smoke and heat extraction systems (RWA) |



GEZE Slimdrive EMD

Elektromehaaniline seade käändustele Electromechanical drive for swing doors

Slimdrive EMD, elektromehaaniline ajam pöördustele on kõva sõna kõrgkompaktsest tehnoloogiast. Ajami hääletu töö muudab selle suurepäraselt sobivaks kasutamiseks kontoritesse, haiglatesse või eluhoonetesse. Valikulise CAN kasutajaliidese abil saab realiseerida topeltustele esitatavaid nõudmisi.

Toote iseärasused

- ▶ Õhuke konstruktsiooni kõrgus, ainult 70 mm
- ▶ Uksele paigaldamine on võimalik nii hingede poole karbile, kui hingede vastaspoolele
- ▶ Kontrollitud vastavust normidega DIN 18650 ja BGR 232
- ▶ Energiasäästu funktsioon (DIN 18650)
- ▶ Reguleeritav avamis- ja sulgemiskiirus

Slimdrive EMD, the electromechanical drive for swing doors, is a strong piece of highly compact technology. The quiet operation of the drive makes it perfectly suitable for the use in offices, hospitals or residential accommodations. With the optional CAN interface even challenging requirements like double doors can be realised.

Product features

- ▶ Slim construction height of just 70 mm
- ▶ Door mount as well as transom mounting on hinge side and on opposite hinge side possible
- ▶ Type-approved to DIN 18650 and BGR 232
- ▶ Low-energy function (DIN 18650)
- ▶ Opening and closing speed adjustable

GEZE Slimdrive EMD Variatsioonid | Variations

| | |
|---------------------------|--|
| Slimdrive EMD-F | lubatud kasutada ühelehelistel suitsu- ja tuletõkkeustel approved for single-leaf smoke and fire-proof doors |
| Slimdrive EMD F-IS | integreeritud sulgemisjärjestuse kontrolliga suitsu ja tuletõkke ustele with integrated closing sequence control for double-leaf smoke and fire-proof doors |



GEZE ECdrive

Automaatsed liugksesüsteemid – kindlad, kompaktsed ja ökonoomsed kasutada Linear sliding door systems – reliable, compact and economic to run

ECdrive süsteemid on heaks kiidetud ja sertifitseeritud vastavalt DIN 18650 ja pakuvad mitmeid kasutusmugavusi, olles hea hinna-funktsionaalsuse suhtega. Ajam on võimeline liigutama lehti kaaluga kuni 120 kg ja sobib universaalseteks rakendusteks. Tänu isepuhastavate rulliku kandurite vähesele kulumisele, töötab süsteem eriti vaikselt.

Toote iseärasused

- ▶ Lihtne montaaž ja suured ukselehe reguleerimisvõimalused
- ▶ Intelligentne kallutuskaitse, rullikukandurisse integreeritud liugrõnga tõttu
- ▶ Tänu iseõppivale controllerile täidab kõrgemaid ohutusnõudeid ja on tagatud püsiv töökindlus, kuna sulgemisjõude jälgitakse pidevalt
- ▶ Kasutaja- ja hooldajasõbralik, ohutu tänu uutele ja täiustatud mehhaanilistele omadustele
- ▶ Hästi mugav parameetrite reguleerimine ja oleku näitamine displei programmilüliti abil

ECdrive systems are type-approved and certified according to DIN 18650 and they offer many convincing advantages to an outstanding price-performance ratio. The drive is able to move leaf weights up to 120 kg and suitable for universal applications. Thanks to the small abrasion and the self-cleaning roller carriage the system operates extremely quiet.

Product features

- ▶ Simple assembly and large leaf adjustment possibilities
- ▶ Intelligent tilting protection due to the slide ring integrated onto the roller carriage
- ▶ Fulfills highest safety requirements thanks to the self-learning controller and operation reliability is given at any time as the closing forces are always supervised
- ▶ User and maintenance-friendly by safe diagnosis and due to the new developed mechanical features
- ▶ High comfort by parameter adjustment and status indication at the display programme switch

GEZE ECdrive Variatsioonid | Variations

ECdrive-FR

lubatud kasutamiseks evakuatsiooniteedel
approved for the use in escape and rescue
routes



GEZE Powerdrive

Masinaruum suurtele ja raskekaalulistele liugustele

The powerhouse for large and heavy weight automatic sliding doors

Mugavus ja ohutus ka raskete uste puhul on Powerdrive kaubamärgiks. Sisepääsude suure avanemisulatusega koos kõrgete ustega, esitavad ukseajami tehnoloogiale spetsiifilise väljakutse ja siin tulevad esile Powerdrive tugevad küljed. Powerdrive suudab ökonoomselt liigutada kuni 200 kg raskusi liuguksi.

Toote iseärasused

- ▶ Suuremõõdulistele avadele, spetsiifilistele ukselehe struktuuridele ja keerukatele spetsiaaltäidetele
- ▶ Ultramoderne kontroll, mitmete sensortehnoloogia kasutajaliidestest ja ohutusseadmetega
- ▶ Mahukas isepuhastuv rullikanduri tehnoloogia vastupidavaks ja kestvaks liugliikumiseks
- ▶ DIN 18650 sertifitseeritud ja disain katsetatud, otse kombinatsioonis raamistiku kinnitustega
- ▶ Kasutaja- ja hooldajasõbralik, ohutu diagnoosimise ja uute täiustatud mehhaaniliste omadustega
- ▶ Lihtne montaaž ja hõlbus parameetrite seadistamine GEZE DCU tehnoloogiaga

Convenience and safety even for heavy doors are the trademark of the Powerdrive line. Large entrances and opening widths together with high leaves make specific demands on door drive technology, and this is precisely where the strong points of the Powerdrive are. The economical yet high-capacity Powerdrive can move sliding door leaves up to 200 kg in weight.

Product features

- ▶ For large-size openings, specific door leaf structures and difficult special fillings
- ▶ Ultra modern control with many interfaces for sensor technology and safety devices
- ▶ Substantial self-cleaning roller carriage technology for durable and longlife sliding movement
- ▶ DIN 18650 certified and design-examined, straight also in combination with framework fittings
- ▶ User and maintenance-friendly by safe diagnosis and due to the new developed mechanical features
- ▶ Simple assembly and easy parameter setting with GEZE DCU technology

GEZE Powerdrive Variatsioonid | Variations

| | |
|----------------------|---|
| Powerdrive-FR | evakuatsiooniteede for escape and rescue routes |
| Powerdrive HT | hermeetiline liugukse süsteem kasutamiseks puhastes ruumides hermetic sliding door system for use in clean rooms |



GEZE Slimdrive tootevalik | The Slimdrive Product Range

Automaatsed ajamid igat tüüpi liugustele, kõrgusega 7 cm Automatic drives in 7 cm range for all types of sliding doors

Slimdrive tootevalik peidab võimsat, ainult 7 cm kõrgust ajamisüsteemi automaatsetele liugustele, mis sobib elegantselt enamusele fassaadidest. Võimalik on perfektne sulandumine isegi vähimasse klaasfassaadi.

Hooldusvaba suure võimsusega mootor koos madala kulumiskarakteristikuga ajamiga peaaegu hääletul töösüsteemil. Madala konstruktsioonikõrguse tõttu on ajam raskesti märgatav, kuid on äärmiselt võimas ja sobib perfektselt suure käidavusega piirkondadesse.

Monteerimine ja paigaldamine on kiire ja lihtne nagu ka kohaldamine olemasoleva fassaadiga. Kõik Slimdrive tootevalikus olevad liugukseajamid on heaks kiidetud ja sertifitseeritud vastavalt DIN 18650.

The Slimdrive product range hides the powerful drive system for automatic sliding doors in only 7 cm, which fits elegantly into almost every straight facade. A perfect integration even into smallest glass facades is possible.

The maintenance-free high performance motor with low wear characteristics drives an almost silent running system. Due to the low construction height the drive is hardly noticed, but is extremely powerful and perfectly suited for high usage areas.

Mounting and installation are quick and easy to handle as well as the retrofit to existing facades. All sliding door drives of the Slimdrive product range are type-approved and certified to DIN 18650.



GEZE Slimdrive Variatsioonid | Variations

| | |
|-------------------------|--|
| Slimdrive SL | lineaar-liuguksed, ühe- ja kahelehelised linear sliding door, single-leaf and double-leaf |
| Slimdrive SL-FR | lubatud evakatsiooniteede approved for escape and rescue routes |
| Slimdrive SL-BO | Väljamurdmisversioon, lubatud kasutamiseks evakatsiooniteedel Break-Out version for the use in escape and rescue routes |
| Slimdrive SL-RD | Suitsutõkke uks, ühendab ajami ja filigraanse suitsutõkke profiilsüsteemi Smoke proof door incorporates the drive and a filigree smoke proof profile system |
| Slimdrive SLT | Teleskoop-liuguks, kaheleheline ja neljakordne leht Telescopic sliding door, double-leaf and quadruple-leaf |
| Slimdrive SLT-FR | lubatud evakatsiooniteede approved for escape and rescue routes |
| Slimdrive SF | voldikuks folding door |
| Slimdrive SF-FR | lubatud evakatsiooniteede approved for escape and rescue routes |
| Slimdrive SLV | angulaarne liuguks angular sliding door |
| Slimdrive SLV-FR | lubatud evakatsiooniteede approved for escape and rescue routes |
| Slimdrive SC | Poolkaar-liuguks Semi-circular sliding door |
| Slimdrive SC-FR | lubatud evakatsiooniteede approved for escape and rescue routes |
| Slimdrive SCR | Kaar-liuguks Circular sliding door |
| Slimdrive SCR-FR | lubatud evakatsiooniteede approved for escape and rescue routes |



GEZE TSA 325

Täisautomaatsed, elektriga toetatud ja manuaalsed karussellukse süsteemid Fully automatic, power-assisted and manual revolving door systems

Karusselluks TSA 325 on modernse fassaadi disaini fookuspunkt – eriti suurte ja esinduslike hoonete jaoks. Erinevad ukse lehtede jaoks saadaolevad materjalid ja kaarjad paneelid pakuvad palju erinevaid disainikombinatsioone.

Karusselluks on ideaalne lahendus suure külastajate arvuga hoone jaoks. Kõrge isoleeritusaste elementide ja müra vastu tähendab, et TSA 325 säästab energiat ja tagab rahulolu ning ühtlase kliima hoone sisemuses.

Toote iseärasused

- ▶ Kõikehõlmav ohutuskontseptsioon; nt kohene süsteemi seiskamine, kui sulgemisnurkades aktiveeritakse ohutusriba lüliti
- ▶ Kui uks on varustatud nuppudega puudega inimestele, vähendatakse ukselehe kiirust
- ▶ Vahemikus 1800 mm kuni 3600 mm on võimalikud kõik spetsiifilised diameetrid
- ▶ Läbipääsu kõrgus kuni 3000 mm, erisoovi korral on võimalik suurem läbipääsu kõrgus

The revolving door TSA 325 is the focal point of modern façade design – especially for large and representative buildings. The various materials available for the door leaves and curved panels offer a multitude of possible design combinations. The revolving door is an ideal solution for buildings with a large number of visitors. The high degree of insulation against the elements and noise means that the TSA 325 saves energy and ensures a pleasant and uniform climate inside the building.

Product features

- ▶ Comprehensive safety concept; e.g. immediate system stop if a safety bar switch at the closing edges is actuated
- ▶ If the door is equipped with buttons for the disabled the speed of the door leaves will be reduced
- ▶ From 1800 mm to 3600 mm every specific diameter is possible
- ▶ Passage heights up to 3000 mm, larger passage heights on request

GEZE TSA 325 Variatsioonid | Variations

| | |
|-------------------|--|
| TSA 325 M | Manuaalne karussellukse süsteem Manual revolving door system |
| TSA 325 A | Täisautomaatne karussellukse süsteem Fully automatic revolving door system |
| TSA 325 S | Elektriga toetatud karussellukse süsteem (lükka ja mine) Power-assisted revolving door system (push-and-go) |
| TSA 325 GG | Täisklaasist karusselluks All-glass revolving door |



GEZE OL90 N, OL95, OL100

Manuaalsed akna avamissüsteemid Manual window opening systems

Käsitsi kasutatavaid akna avamissüsteeme kasutatakse igapäevaseks mugavaks ventileerimiseks. Tasapinnalised käärid avavad ülaaknad kuni 260 mm laiusele, ja on kasutatavad isegi 200 kg raskuste aknade puhul.

Rakendusala katab vertikaalselt paigaldatud sissepoole avaneva alt või ülalt kinnituvat raami ja vertikaalselt paigaldatud väljapoole avanevad ülalt kinnitatud aknad.

Enamgi veel, vertikaalselt paigaldatud, sissepoole avanevad spetsiaalsed aknavormid nagu ristkülikud, kolmnurgad ja segmentideks jaotatud aknad. Kõiki ülaakna avamissüsteeme iseloomustab nende lihtne paigaldatavus ja kasutusmugavus.

The manually powered window opening systems are used for daily comfort ventilation. The slimline scissors opens fanlights with opening widths up to 260 mm as well as heavy windows with high casement weight up to 200 kg.

The range of application covers vertically installed inward opening rectangular bottom or top hung casements and vertically installed outward opening top hung windows. Furthermore, vertically installed inward opening special shapes, as angular, triangular, arched and segmental arched windows. All fanlight opening systems are characterised by their easy installation and comfortable operation.

GEZE OL Variatsioonid | Variations

| | |
|---------------|---|
| OL90 N | Pinnale monteeritud tasapinnaline ülaakna avaja, vertikaalselt monteeritud, sissepoole avanevale, nelinurksele aknale, avamislaiusega kuni 170 mm Surface-mounted slimline fanlight opener for vertically mounted, inward opening, rectangular windows with opening width up to 170 mm |
| OL95 | Pinnale monteeritud tasapinnaline ülaakna avaja, vertikaalselt monteeritud, sissepoole avanevale, nelinurksele aknale, avamislaiusega kuni 220 mm Surface-mounted slimline fanlight opener for vertically installed rectangular windows with opening width up to 220 mm |
| OL100 | Pinnale monteeritud tasapinnaline ülaakna avaja, vertikaalselt monteeritud, sissepoole avanevale, nelinurksele aknale, avamislaiusega kuni 260 mm Surface-mounted slimline fanlight opener for vertically installed rectangular windows with opening widths up to 260 mm |



GEZE E740, E600-E660, E580

Elektriliselt töötavad kettajamid, kui otseavajad Electrically operated chain drives as a direct opener

Elektriliselt töötavad kettajamid on mõeldud vertikaalselt monteeritud, nelinurksetele alt kinnitatud, ülalkinnitatud, pöördteljele kinnitatud ja vertikaalselt pööratavatele akendele kuivades ruumides. Need on sobivad igapäevaseks kasutamiseks, nagu ka kiireks, ohutuks ja efektiivseks suitsu ning kuumuse ära juhtimiseks.

E740 iseloomustavad selle kompaktsed mõõtmed ja elegantne alumiiniumkorpus nagu ka lihtne ja kiire montaaž uue ketiühenduse abil. Ajam on sobiv paigaldamiseks SHEVs, vastavalt EN 12101-2.

Kettajamid E600-E660 kinnitatakse aknale paralleelselt ja on arhitektuuriga sobivas värvitoonis. Neil on spetsiaalne kett, millega saab üle kanda nii tõuke- kui tõmbejõudu nii, et see töötab aknaraamis täpselt ja ohutult. Suletud asendis on kett nähtamatu ja peidetud korpusesse. Väga laiade või raskete raamide puhul tuleb kasutada kahte ajamit tandemkonfiguratsioonis.

Väikesed mõõtmed (31 x 31 x 311 mm) võimaldavad profiiliga integreeritavat elektriliselt töötavat kettajamit E580 paigaldada kõikidesse tavalistesse raamiprofiilidesse.

Electrically operated chain drives are intended for vertically mounted, rectangular bottom hung, top hung, pivot hung, and vertically pivoted windows in dry rooms. They are suitable for the daily ventilation operation as well as fast safe and effective smoke and heat extraction.

The E740 is characterized by its compact dimensions and the elegant aluminium housing as well as simple and fast assembly with the help of new chain connection. The drive is suitable for installation in SHEVs according to EN 12101-2.

The chain drives E600-E660 are fitted parallel to the window and in the corresponding colour match the architecture. They have a special chain which can transmit both pushing and pulling force so it operates the window casement precisely and safely. In the closed position this chain is invisible embedded into the housing. For extremely wide or heavy casements, it is also possible to use two drives in tandem configuration.

With its small dimensions (31 x 31 x 311 mm) the profile integrated electrically operated chain drive E580 can be installed in all common frame profiles.



GEZE E250/-AB, E1500/-VdS, E3000

Elektriliselt töötavad spindelajamid Electrically operated spindle drive

Elektriliselt töötavaid spindelajameid kasutatakse küljelt, alt ja ülalt kinnitatud ning ka katuseakende motoriseeritud avamiseks ja sulgemiseks. Neid saab kasutada valikuliselt kas suitsu ja kuumuse loomulikuks ärajuhtimiseks, suitsu hajutamiseks ja ka ventileerimiseks.

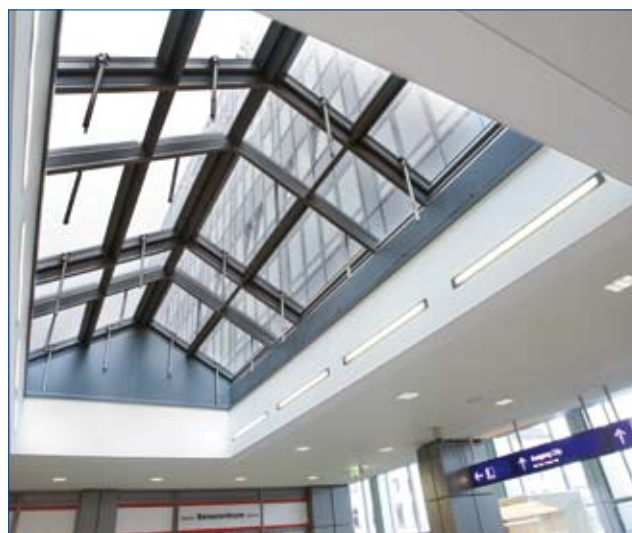
E250 on väikeste mõõtmete ja tehniliselt täpsete detaillahendustega nagu seespool asuvad kaablijuhikud ja mehhaanilised koormuskatkestid olles ideaalne ajam RWA akende otse avamiseks. Seda saab kasutada, mitte ainult üksikajamina, vaid ka tandemkonfiguratsioonis tandemlülitiga E102, eriti raskete ja laiade aknaraamide jaoks. E250 AB versioon koos ventilatsiooni elemendiga on sobiv niisketes ruumides, suurte temperatuurierinevustega piirkondades ja kaitstud välisaladel.

Kõrgkvaliteetsed elektriliselt töötavad spindelajamid E1500, E1500 VdS ja E3000 on lihtsakoelise, korrosioonikindla disainiga, integreeritud lõppasendi summutiga, alumiiniumkorpuse ja silikoon ühenduskaabliga. Neid saab kasutada mitte ainult üksikajamina, vaid ka sünkroonlahendusena eriti raskete ja laiade raamide jaoks.

Electrically operated spindle drives are used for motorised opening and closing of side, bottom, and top hung windows and also skylights. They can be used variably for natural smoke and heat extraction, smoke dissipation and also for ventilation.

The E250 is due to its small dimensions and technical advanced detail solutions such as the internally located cable guide and the mechanical load disconnection the ideal drive for the direct opening of RWA windows. It can be used not only as a solo drive but also in tandem configuration with the tandem switch E102 for particularly heavy and wide casements. The E250 AB version with ventilation element is suitable for wet rooms, areas with large variations in temperature and in protected exterior areas.

The high quality electrically operated spindle drives E1500, E1500 VdS and E3000 are of a robust, corrosion-resistant design with integrated end-position damping, aluminium housing and silicone connecting cable. They can be used not only as a solo drive but also as a synchronous solution for particularly heavy and wide casements.



GEZE RWA 100E, RWA 105E, RWA 110E

Suitsu ja kuumuse ärajuhtimisega (RWA) avamis- ja lukustussüsteemid RWA opening and locking systems

Suitsu ja kuumuse ärajuhtimisega avamis- ja lukustussüsteemid RWA 100E, RWA 105E ja RWA110E sobivad suitsu ja kuumuse loomulikuks ärajuhtimiseks ja suitsu hajutamiseks ning ventileerimiseks. Avamis- ja lukustussüsteemid sobivad kasutamiseks nii üksik- kui tandemlahendusena eriti laiade raamide jaoks. Siin käitatakse ajamit kahe mootoriga ja spetsiaalse tandemlülitiga E102. Mehhaaniline lukustus muudab täiendava elektriliselt töötava lukustusajami kasutamise ebavajalikuks. Süsteemid RWA 100E, RWA 105E ja RWA 110E koosnevad mehhaaniliste kronsteinide komplektist, kombinatsioonis kõrgetasemelise RWA juhitava spindelajamiga E250 VdS.

230 V töötavad avamis- ja lukustussüsteemid OL350 EN, OL360 EN ja OL370 EN sobivad igapäevaseks ventileerimiseks.

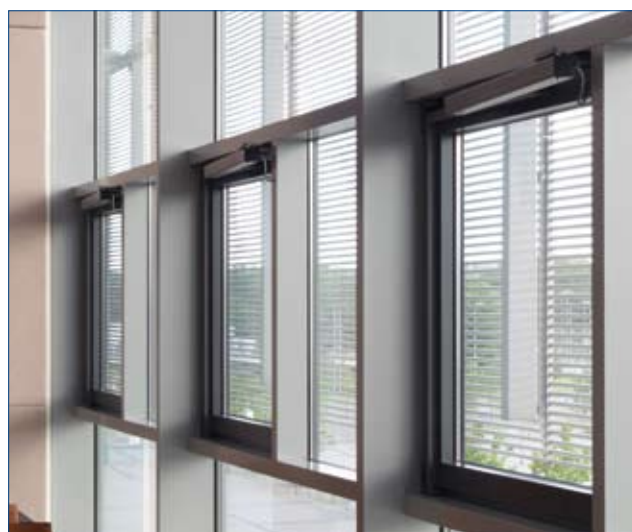
The RWA opening and locking systems RWA 100E, RWA 105E and RWA110E are suitable for natural smoke and heat extraction and smoke dissipation and also for ventilation. The opening and locking systems are suitable for use solo or as a tandem solution for particularly wide casements. Here the drive can be used with two motors and the special tandem switch E102.

Mechanical locking makes the use of additional electrically operated locking drives unnecessary. The systems RWA 100E, RWA 105E and RWA 110E consist of a mechanical bracket set in combination with the high-grade RWA electrically operated spindle drive E250 VdS.

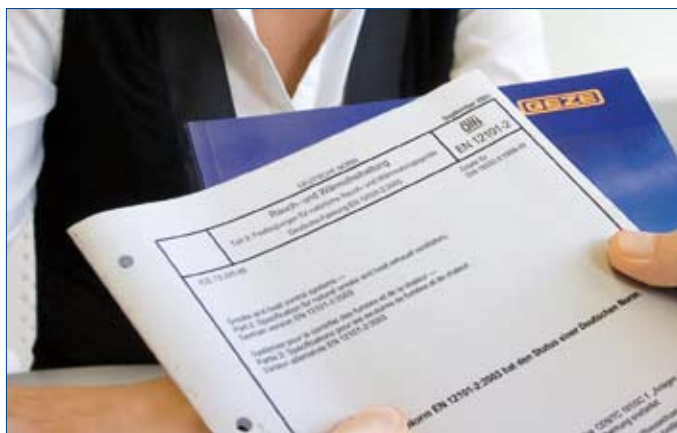
The 230 V operated opening- and locking systems OL350 EN, OL360 EN and OL370 EN are suitable for daily ventilation.

GEZE RWA (Ventilatsioon) Variatsioonid | (Ventilation) Variations

| | |
|-------------------------------|--|
| RWA 100E (OL350 EN) | Avamis- ja lukustussüsteem alt, ülalt ja küljelt kinnitatud sissepoole avanevatele akendele Opening and locking system for bottom, top and side hung inward-opening windows |
| RWA 105E (OL370 EN) | Avamis- ja lukustussüsteem vertikaalselt paigaldatud alt, ülalt ja küljelt kinnitatud akendele koht-rööbasstruktuuril Opening and locking system for vertically installed bottom, top and side hung windows in post-rail-structures |
| RWA 110E (OL360 EN) | Avamis- ja lukustussüsteem vertikaalselt paigaldatud alt, ülalt ja küljelt kinnitatud väljapoole avanevatele akendele Opening and locking system for vertically installed bottom, top and side hung outward-opening windows |



GEZE SHEVs



GEZE SHEVs

(loomulikud suitsu ja kuumuse ärajuhtimise ventilaatorid) pakub kõrget paindlikkussastet, kui valitakse testitud ja sertifitseeritud ajameid ning profiili süsteeme.

NRWG test ja klassifikatsioon

EN 12101 Osa 2 standard loob uue ehitustoote kogu Euroopa majanduspiirkonnale – SHEV.

SHEV on loomulikult toimiv suitsu ja kuumuse ärajuhtimisseade. Seda kasutatakse hoonest suitsu ja kuumade gaaside ärajuhtimiseks tulekahju korral.

Süsteem NRWG

vastavalt EN 12101 Osale 2, koosneb see ehitustoode

- ▶ seotud komponentosadega aknast (profiilid, tihendid, kinnitused)
- ▶ täitematerjalist (nt klaas, paneelid)
- ▶ ja ühendatud komponentosadega ajamisüsteemist (ajam, paneel, kinnitused)

Järgnevaid tooteid on testitud kasutamiseks sertifitseeritud SHEV-na, vastavalt EN 12101 Osale 2

- ▶ Avamis- ja lukustussüsteemid
RWA 100 E, RWA 105 E, RWA 110 E
- ▶ Elektriliselt töötavad spindelajamid
E 250 VdS, E 1500 VdS, E 3000
- ▶ Elektriliselt töötavad kettajamid
E740, E 820, E860

GEZE alumiiniumprofiiliga ajamid uuendatud süsteemi koostöö ettevõtetest – nagu Schüco, Akotherm, Kanweer ja Wincona – on testitud ja sertifitseeritud SHEV-na.

Loomulikult saab GEZE SHEV-d kasutada ka igapäevaseks ventileerimiseks.

GEZE SHEVs

(natural smoke and heat exhaust ventilators) offer a high degree of flexibility when selecting tested and certified drives and profile systems.

NRWG test and classification

The EN 12101 Part 2 standard generates a new building product for the entire European economic area – the SHEV.

The SHEV is a naturally active smoke and heat extractor device. It is used to exhaust smoke and hot gasses from a building in the event of fire.

System NRWG

in accordance with EN 12101 Part 2, this building product consists of

- ▶ a window with the associated component parts (profiles, seals, fittings)
- ▶ infilling (e.g. glass, panels)
- ▶ and the drive system with the associated component parts (drive, panel, fittings)

The following products are tested for use in certified SHEVs in accordance with EN 12101 Part 2

- ▶ Opening and locking systems
RWA 100 E, RWA 105 E, RWA 110 E
- ▶ Electrically operated spindle drives
E 250 VdS, E 1500 VdS, E 3000
- ▶ Electrically operated chain drives
E740, E 820, E860

GEZE drives with the aluminium profiles from renowned system companies – such as Schüco, Akotherm, Kanweer and Wincona – have been tested and certified as SHEV.

Of course the GEZE SHEVs can also be used for the daily ventilation.

GEZE Avariiväljapääsu süsteemid | Emergency exit systems



Ukse kontrollseade TZ 220 (N) UP
 Door Control Unit TZ 220 (N) UP

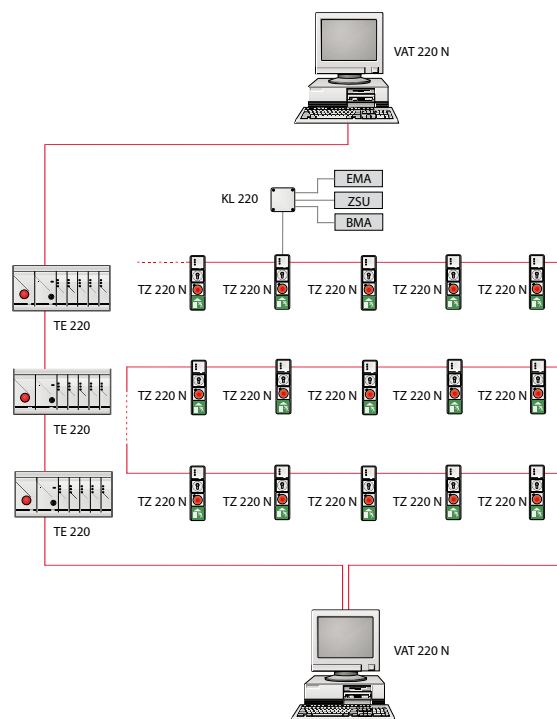


Kontrollpaneel TE 220
 Control Panel TE 220

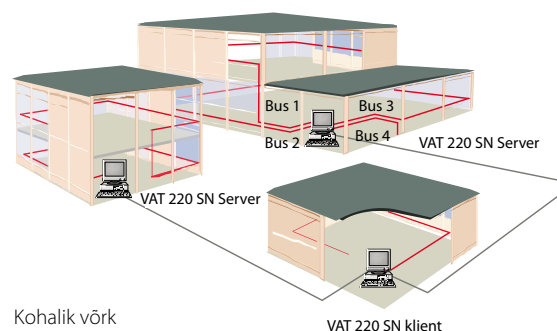


Virtuaalne indikatsioonitabloo VAT 220
 Display Indicator Board VAT 220

Bus-süsteem koos tarkvaraga VAT 220 Bus system with software VAT 220

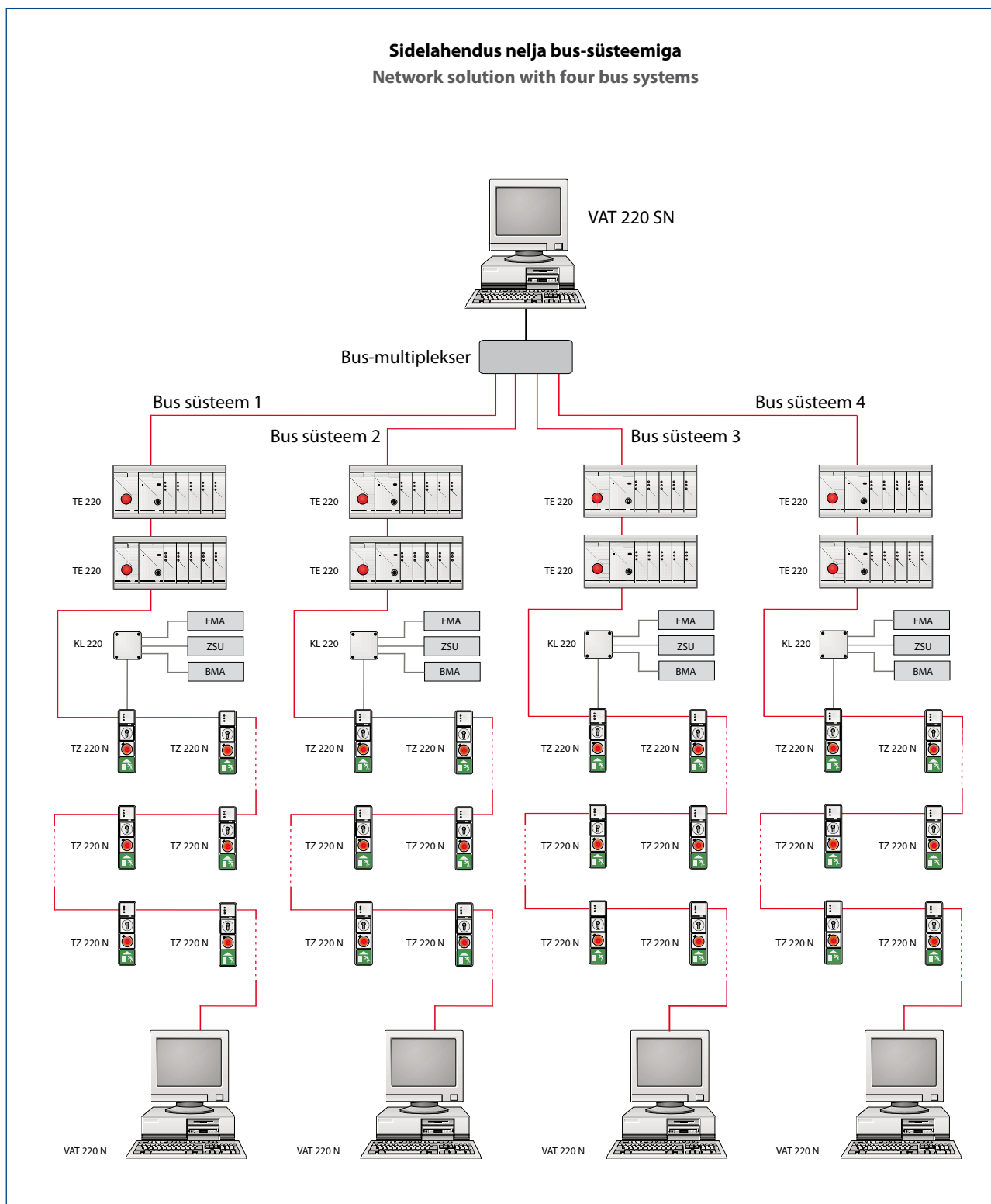


Sideühendus paljude VAT 220 Network with several VAT 220



Kohalik võrk
 põhineb TCP/IP-l
 Local network
 based on TCP/IP

GEZE Avariiväljapääsu süsteemid | Emergency exit systems



GEZE MLS, HLS, PLS

Iselukustuvad paanikalukud

Self-locking panic locks

GEZE MLS mootor lukk

Keskukustus teie hoone jaoks

- ▶ Põhilukk ja integreeritud vaheaja funktsioon nii, et uks on turvaliselt lukustatud
- ▶ Poolrist riiv, ennetab jõudu enimkasutatavatel ustel
- ▶ Väliskäepide, mida saab elektriliselt rakendada

GEZE HLS keellukk

Kombineerimiseks läbipääsu kontrollisüsteemidega

- ▶ Töörežiimi päevane/ööine saab vahetada nii, et uks on kiiresti avatav päevasel režiimil (integreeritud ukseavaja funktsiooniga), ideaalne kombineerimiseks pöördukse ajamitega
- ▶ Sobiv tuletõkke ustele nagu ka RWA-EL TÕ stele, ilma piiranguteta

GEZE PLS mehhaaniline paanikalukk

Usaldusväärne vargakaitse

- ▶ Põhilukk ja integreeritud mikrolüliti funktsioon nii, et uks on turvaliselt lukustatud
- ▶ Poolrist riiv, ennetab jõudu enimkasutatavatel ustel

GEZE MLS motor lock

The central locking for your building

- ▶ Parental lock and timeout function integrated, so the door is securely locked
- ▶ Split cross latch, prevents force on heavily frequented doors
- ▶ Outside lever, that can be electrically engaged

GEZE HLS lever lock

For combining with access control systems

- ▶ Operation mode Day/Night can be switched, so the door can be opened rapid within Day mode (integrated door opener function), ideal for combination with swing door drives
- ▶ Suitable on fire-protection doors as well as with RWA-EL TÕ doors without any restriction

GEZE PLS mechanical panic lock

Reliable burglar protection

- ▶ Parental lock and timeout function integrated, so the door is securely locked
- ▶ Split cross latch, prevents force on heavily frequented doors



GEZE MLS



GEZE HLS



GEZE PLS

GEZE Klaasi süsteemid | GEZE Glass systems

IGG Integreeritud täisklaaspakett-süsteem

Innovatsioon klaasiturul. Kui profiilid rikkusid minevikus klaaselementide esteetilise väljanägemise, siis nüüd pakub IGG süsteem disainivabadust. Uksekinnituste nähtamatu ühendus ja kõrgkvaliteetne viimistlus ilma esiletungivate või nähtavate osadeta klaaspinnal – tagab täieliku läbipaistvuse.

MSW Manuaalsed lükandseinasüsteemid

Läbipaistev ja paindlik ruumide jaotus erinevateks sündmusteks. Need klaasist lükandseinasüsteemid on optimaalne lahendus pretensioonikale ehitusprojektile. Kasutades modulaarkonstruktsiooni süsteemi ja paneelide läbipaistvust, saab luua erinevaid ruume paindlikuks kasutuseks.

GGG Roostevabast terasest disainkinnitused

Nende tagasihoidlik kuid funktsionaalne vorm muudab need kinnitused kasutatavateks erinevates rakendustes. Need on eriti sobivad klaasist liugustele, kuid neid saab kasutada ka teiste materjalidega nagu puit, metall ja plastik. Peamiselt kasutatakse kinnitusi kombinatsioonis Slimdrive SL ajami ja manuaalse süsteemiga Perlan 140.

Integrated all-glass systems IGG

Innovation on the glass market. Where hardware systems and profiles have spoiled the aesthetic appearance of glass elements in the past, the IGG system now offers freedom of design. Invisible integration of door fittings and profiles between two flush-mounted panes with high quality finish – without protruding or visible parts on the glass surface – provide absolute transparency.

Manual sliding wall systems MSW

Transparent and flexible layout of rooms for various events. These sliding wall systems of glass are the optimal solution for pretentious building projects. By the use of a modular construction system and the integration of panel elements bright and transparent rooms with flexible use can be created.

Stainless steel design fitting GGS

Its restrained and functional form makes this fitting suitable for a wide variety of different applications. It is particularly suited for glass sliding doors, but can also be used with other materials such as timber, metal and plastic. By default the fitting is used in combination with the Slimdrive SL drive and the manual system Perlan 140.



Barjääridevaba ehitus | Barrier free building

"Barjääridevaba ehitus tähendab loobumist barjääridest ja takistustest, ennekõike, läbipääsude ja liikumisalade projekteerimisel ja kujundamisel".

Barjääridevaba ehituse all mõeldakse:

- ▶ Vabadust hoone kasutamisel
- ▶ Takistusteta ligipääsu korteritesse ja bürooruumidesse
- ▶ Aga samuti ruumide enda varustamist süsteemidega

Barjääridevabades interjöörides või hoonetes, kus on tegemist haigetega, invaliididega, eakate inimestega ja inimestega koos väikeste lastega, leidub "palju võimalusi iseseisvaks läbipääsuks ja hoone kasutuseks".

Barjääridevaba keskkond lubab igas vanuses ja erinevate füüsiliste puuetega inimestel elada iseseisvat elu ja muudab produktiivse protsessi, nagu elu elamine oma nelja seina vahel, lihtsamaks.

Takistustevaba keskkond võimaldab igas vanuses ja erineva võimekusega inimestel elada iseseisvat elu, sõltumata, kus nad on, kas tööl või kodus.

GEZE tooted, mis eriti hästi sobivad barjääridevaba ehitusega on:

- ▶ TS 4000 RFS ja TS 5000 RFS
- ▶ TS 5000 R ja TS 5000 R-IS
- ▶ Slimdrive SD Servo
- ▶ Slimdrive EMD ja variandid
- ▶ TSA 160 ja variandid
- ▶ GEZE SecuLogic RWS
- ▶ Integreeritud kettajam E 580

"Obstacle-free design is the prevention of barriers and obstacles, especially with regards to entrance and access ways as well as all indoor areas."

Obstacle-free design and living comprises:

- ▶ The development of buildings
- ▶ Obstacle-free access to the appartements of offices within the buildings
- ▶ As well as the design of the room itself

For sick, handicapped or old people or people with small children obstacle-free facilities/buildings allow the "equal, independent and mostly self-determined possibility of access and use".

An obstacle-free environment allows people of any age and handicap to live a mostly independent life and makes the participation in the productive process as well as living within one's own four walls easier.

An obstacle-free environment enables people of any age and ability to lead an independent life regardless of whether they are at work or at home.

GEZE products are particularly suitable for barrier free building, e.g.

- ▶ TS 4000 RFS and TS 5000 RFS
- ▶ TS 5000 R and TS 5000 R-IS
- ▶ Slimdrive SD Servo
- ▶ Slimdrive EMD and variants
- ▶ TSA 160 and variants
- ▶ GEZE SecuLogic RWS
- ▶ Integrated chain drive E 580





Hôpital d'Orsay, Paris

Arhitektuurbüroo: Paillard Polizza, Paris

Pariisi äärelinna ajaloolise haigla Hôpital d'Orsay renoveerimise käigus, taaskujundati reanimatsiooni, vastuvõtu ja kogu haigla administratsiooni piirkonnad.

Erilist tähelepanu pöörati operatsioonibloki taaskujundamisele. Et täita kaasaegseid nõudeid, kaitsta ennast pisikute eest on eriti tähtis hermeetilisus. GEZE „Powerdrive HT*“ tehnikaga, koos heade hermeetiliste ustega, tagatakse steriilsus operatsiooniblokis. Süsteem, mis koosneb kahest põhielemendist, ukseleht ja Powerdrive HT ajam, disainiti hoolega haiglas ja laboratooriumites kasutamiseks. Roostevabast terasest ukselehel on spetsiaalsed tihendid ja see on pressitud ukseraami. Süsteem toimib nii surve all, kui vaakumis.

Ajamikate sai spetsiaalse kuju, mis vähendab tolmu kogunemist. Täiendavalt kasutasime GEZE TS 3000 V süsteeme, liugvarrega ukseulgureid.

Architecture office: Paillard Polizza, Paris

In the course of the renovation of the historic Hôpital d'Orsay on the outskirts of Paris, the reanimation, reception and complete hospital administration areas were redesigned. Particular attention was paid to the redesign of operating theatres. In order to fulfil modern requirements, protection against germs is of particular importance.

The new hermetic doors by GEZE, powered by Powerdrive HT*, feature a particularly good air seal, which is important in sterile areas.

Consisting of two main elements, the door leaf and the drive Powerdrive HT was designed for use in hospitals, in care, laboratory and pharmaceutical applications. The stainless steel door leaf features special seals and is pressed on the door frame. This system works with pressure as well as vacuums. The drive cover has a special shape which minimises dust collection. Furthermore, various GEZE TS 3000 V systems, overhead door closers with guide rail, were used.





Sea Life, Hannover

Sea Life Aquarium · Rainforest House, Hannover

Rainforest House ehitati Hannoveri Herrenhäuser Gardens'i mägiaeda ja avati 2000. aasta märtsis. Alates 2007. aasta kevadest eksponeeritakse selle 3200 m² pindalal mitmekesist kohalikku ja troopilist veealust maailma. Selle keskpunktiks on umbes 15 meetri kõrgune klaasmaja. Rippuv rooviline katusekonstruktsioon moodustab klaasmaja. See katusekonstruktsioon sirutub lamekupli kujuliselt üle maapinna ja sobitub harmooniliselt mägiaeda ümbritseva maastikuga. GEZE tooted sobituvad harmooniliselt üldpilti: automaatne liugukseajam Slimdrive SL ja käändukse ajam TSA 160 ning ukse sulgur TS 5000. Avarate mõõtmetega sissekäigus asub kohvik ja infokeskus. Rajatise keskmes on ookeanibassein, mida juhitakse läbi kaheksa meetri pikkuse klaastunneli. Haid ja merekilpkonnad joonistavad külastajate peade kohal ringe. Hannoveri akvaarium on kümmenes Sea Life asukoht Saksamaal.

Sea Life Aquarium · Rainforest House, Hannover

The Rainforest House, built in the hill garden of the Herrenhäuser Gardens in Hannover was opened in March 2000. Since the spring of 2007 it displays the variety of native and tropical underwater world on an area of 3200 m². The centre-point is a glass house, about 15 metres high, let into the ground. A suspended foil roof construction spans the glass house. This roof construction stretches over the ground in the form of a flat dome and thus fits harmoniously into the surrounding landscape of the hill garden. The GEZE products also fit harmoniously into the general image: automatic sliding door drives Slimdrive SL as well as hinged door drives TSA 160 and door closer variants TS 5000.

In the generously dimensioned entrance there is a café and an information centre.

The centre of the plant is an ocean basin which leads through an about eight-meter-long glass tunnel. Sharks and marine turtles describe circles above the visitors heads. The aquarium in Hannover is the tenth Sea Life location in Germany.





National Library, Minsk

Arhitektuurbüroo:

Viktor Kramarenko & Michail Vinogradov, Minsk

See 2005. aastal avatud hoone on Valgevene pealinna Minski arhitektuuriline tähis ja rahvuslik sümbol. Teemantikujuline klaaskonstruksioon meenutab Rem Koolhaas'i Seattle raamatukogu. 80 miljonit maksnud ehitusimel on 72 meetri kõrgusel imetlusväärne vaateplatform ja peaaegu 2000 lugemislaua erinevates ruumides; ühlasi on see meedia- ja konverentsikeskus. GEZE paigaldas raamatukogu sissepääsuhalli Slimdrive SCR ringlevad liuguksed. See 360 kraadi lahendus varustab ehitist rohkema valguse, ja muudab ruumi igas suhtes avaramaks.

Architecture office:

Viktor Kramarenko & Michail Vinogradov, Minsk

This building, which was opened in 2005, is an architectural landmark and national symbol for the Belarusian city of Minsk. The diamond-shaped glass construction is reminiscent of Rem Koolhaas' Seattle Library. The 80 million Euro building features a spectacular viewing platform at 72 metres and almost 2000 reading desks in various rooms; it also features a media and conference centre. GEZE installed a Slimdrive SCR circular sliding door in the library's entrance lobby. This 360° solution enhances the building with more light and space and makes the room generous in every respect.





Mercedes-Benz Museum, Stuttgart

Arhitektuurbüroo:

Van Berkel en Bos Architects, Amsterdam

Arhitektuuriliselt märkimisväärne on muuseumihoone põhistruktuur, mis on ristikulehe kujuline. Võlvistiku keskele on loodud kolmnurkne atrium, mis on ümbritsetud kõrvalolevatest näituseruumidest. Ebatavalise topeltkeeruna keerduvad kaks koridori läbi 16.500 m² suuruse näituseala erinevate tasandite.

Külastajad ei alusta oma ringkäiku mitte esimeselt korruselt, vaid sõidavad liftiga muuseumi kõrgeimasse punkti ja jalutavad spiraali mööda alla, kusjuures autod on eksponeeritud nende vanuse järjekorras.

Külastajad saavad jälgida autode arengut ja Mercedese lugu ülalt alla kronoloogilises järjestuses. Muuseumi sisenedes võimaldavad GEZE TSA 325 täisklaasist karusselluksed külastajatele panoraamvaadet avarate möötmetega sissepääsuhallist ja näitusest.

Architecture office:

Van Berkel en Bos Architects, Amsterdam

The basic structure of the architecturally remarkable museum building is in the shape of a shamrock.

In the centre of the arched form, a three-cornered atrium is created, surrounded by the adjoining exhibition rooms. In an enormous double helix, two corridors wind through the various levels with an exhibition area of 16.500 m².

Visitors start their tour not on the ground floor but travel by lift to the highest point of the museum and walk down the spiral, whereby the exhibition shows the cars in order of their age.

The visitor can follow the development of the car and the Mercedes legend from above to below in chronological order.

Even when entering the museum, the GEZE TSA 325 all-glass revolving doors allow the visitor a panoramic view of the generously dimensioned entrance hall and the exhibits.





Istanbul Racing Circuit

Arhitektuurbüroo: Hermann Tilke, Aachen

Asub Istanbuli Aasia poolel, ring katab üle 2,2 miljoni ruutmeetri. Rada on umbes 5 km pikk ja liigub üle neljatasandiliste seksioonide tõusvates ja laskuvates kraadides.

Tribüün ja üldkasutatavad sissepääsualad võimaldavad kogumahus üle 130.000 vaataja. Depoohoone on kahetasandilise struktuuriga. Esimese korruse seksioonid on meeskondade jaoks ja ülemine korrus on kasutamiseks külastajatele, pakkudes vaatajatele täiendavalt 5000 istekohta. Kummaski depoo hoone otsas on VIP torn. Mõlemas tornis on seitse korrust üldpindalaga 8000 m².

GEZE toetas seda ambitsioonikat projekti mugavate ukse sulguritega TS 5000 ja automaatse liugukseüsteemidega Slimdrive SL, mille kogukõrgus on ainult 7 cm.

Architecture office: Hermann Tilke, Aachen

Located on the Asian side of Istanbul the circuit covers over 2.2 million square meters. The track is about 5 km long and it runs over four level sections with rising and descending grades.

The grand stands and general admission areas provide a total capacity for more than 130.000 spectators. The paddock buildings are two level structures.

The ground floor sections are for the teams and the upper floor serve as hospitality areas with additional viewing capacity of 5000 seats.

There are two VIP towers at both ends of paddock buildings, each consisting of seven floors to provide a floor space of approximately 8000 m².

GEZE supported this ambitious project for example with comfort door closers TS 5000 and automatic sliding door systems Slimdrive SL with an overall height of only 7 cm.





Madrid-Barajas Airport

Arhitektuurbüro: Richard Rogers Partnership

Ultramoderne 120.000 m² ehitis on arhitektuuri meistriteos. Seetõttu on see pärjatud 2006. aasta Stirling Prize auhinnaga (mis tähendab arhitektuurimaailma "Oscarit").

Peaterminal on jagatud kolmeks korruseks. Hiiglaslik katus, mille disain meenutab üle terminali sirutuvaid tiibu, on toetatud "teraspuudega". Muljetavaldav on nii hoone suurus kui ka funktsionaalsus. Samuti koosneb tehniline seadmistik kõige kaasaegsematest süsteemidest, mis maailmas saadaval.

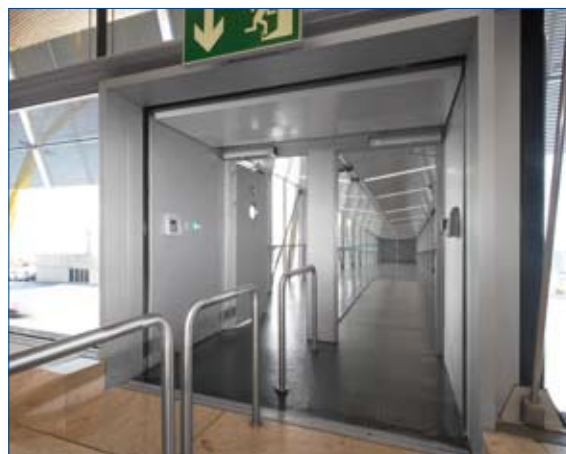
Näiteks GEZE automaatne liuguks, mis on paigaldatud sissepääsule, vastab lennujaama kõrgeimatele ohutusstandarditele ning samas annab edasi futuristlikku disaini ja veelgi enam, toimib ka kui tuulekaitse.

Architecture office: Richard Rogers Partnership

The ultramodern 120.000 m² building is a masterpiece of architectural work. Therefore it has been awarded with the Stirling Prize 2006 (which means the "Oscar" of Architecture).

The main terminal is divided into three levels. The huge roof, whose design looks like wings which stretch over the terminal is supported by steel "trees". The building is impressive by its size and functionality. Also the technical equipment is in accordance with the most up to date systems available worldwide.

For example the automatic GEZE-sliding door systems installed in the entrance areas comply with the high safety standards of an airport and at the same time emphasise the futuristic design and furthermore act as wind protection.





Kanyon Shopping Centre, Istanbul

Arhitektuurbüroo: Jerde Partnership, Los Angeles

Oma 37.500 m² suurusel pinnal pakub see Türgi metropolist Istanbulist põhja jääv muinasjutumaa külastajatele võimalust nautida ostlemist, elamist ja töötamist ühes kohas.

Futuristlikku kompleksi täiendavad 179 korterit ning 26-korruseline büroohoone. Inimesed, kes seal elavad või töötavad, naudivad seda keskkonda ja ideaalset asukohta.

Kaubandus- ja elupalee on varustatud optimaalselt GEZE toodetega: peaaegu nähtamatud Slimdrive SL liuguste süsteem ning TS 500 E elektromehaanilise fikseerimisega pörandasulgurid tagavad takistusteta sissepääsu igal ajal.

Architecture office: Jerde Partnership, Los Angeles

On a square of 37.500 m² this cockaigne located in the north of the turkish metropolis Istanbul offers visitors the possibility to enjoy shopping, living and working in one place.

The futuristic complex is completed by 179 appartements and an office-building with 26 floors. People, who are living or working there benefit from the essential ambient and the perfect location.

The shopping and living-palace is optimally equipped with GEZE products: almost invisible sliding door systems Slimdrive SL as well as floor springs TS 500 E with electromechanical hold-open devices ensure a free entrance at any time.





Castle Arcades, Braunschweig

Arhitektuurbüro: ECE project management

Kõigest 20 ja poole kuu pikkune rekordiline ehitisperiood ja üks Euroopa suurejoonelisemaid rekonstrueerimisprojekte ongi lõpule viidud. 29. märtsil 2007 avati Braunschweigis lossi arkaad. Arhitektuuriliselt suurejooneline kaubanduskeskus on atraktiivne metropol koos oma kolmel korrusel paikneva 150 spetsiaalse poega. Kaubanduskeskuse iseloomulikimate osade hulka kuuluvad lossisaal ning kaks kergelt katvat rotundi, 1600 m poeknaid ja ka atraktiivsed restoranid ning tänavakohvikud nii sees kui väljas. GEZE paigaldas lossi arkaadidele ühe oma esimestest EMD F-IS kahelehelise pöörduke ajamitest. Erinevatesse kaubandusaladele pääsemist lihtsustavad mitmed TS 5000 valiku ukseulgurid ja TD 550 pöörandasulgurid. TSA 160 NT (-IS) pöörduke ajamid on paigaldatud kõige tähtsamatesse kaubanduskeskuse läbipääsupunktidesse.

Architecture office: ECE project management

After a record construction period of only twenty-and-a-half months, one of the most spectacular reconstruction projects in Europe has been completed: On 29 March 2007, the castle arcades in Braunschweig were opened. The architecturally spectacular shopping centre represents the attractive metropolis with a range of 150 specialist shops on three levels. Highlights of the centre include the castle hall and two light-flooded rotundas, 1,600 m of shop windows as well as attractive restaurants and boulevard cafes inside and outside. GEZE fitted one of its first EMD F-IS swing door drives in the castle arcades, the electro-mechanical swing door drive for double-leaf doors with only 7 cm overall height. Various door closers of the TS 5000 range and TS 550 floor springs facilitate access to the different shopping areas. TSA 160 NT (-IS) swing door drives were installed in the most important access points within the shopping mall.





Bietigheim-Bissingen Castle

Arhitektuurbüro: KBK Architects, Stuttgart

Raskesti omaksvõetavast ja mittekorrapärasest hoonetekompleksist, mille osad hooned on ehitatud isegi XVI sajandil, kujundati kultuurikeskus, mis kiirgas oma individuaalset võlu. Koos noorte muusikakooli ja kujutava kunsti ringiga jätkub lossis ruumi veel söögikohtadele ja jaekauplustele. Puitstruktuuride kõrval olev hiiglaslik klaaselementide pind ühendab ajaloolisuse modernsusega.

Paigaldatud GEZE tooted on elementaarseks panuseks spetsiaalsele atmosfäärile lossis. Näiteks erinevad pinnale kinnitatud TS 5000 ukseulgurite mudelid, suitsu ja kuumuse ärajuhtimissüsteemid, aga ka automaatsed pöörd- ja liuguste süsteemid nagu IGG versioonile sarnaselt paigaldatud Slimdrive SL-FR.

Architecture office: KBK Architects, Stuttgart

The building complex, difficult to reach and confusingly built stems partly from 16th century, but has now been converted into a cultural centre with an individual charm. Apart from a youth music and art school, restaurants and shops are situated in the castle. Large surface glass elements next to timbered structures connect the historical with the modern.

GEZE products installed are an elementary contribution to the special atmosphere in the castle. For example various models of the surface-mounted door closer TS 5000, smoke and heat extraction systems, as well as automatic swing and sliding door systems like the Slimdrive SL-FR mounted as IGG version.





Capricorn Düsseldorf

Arhitektuurbüroo: Gatermann + Schossig, Köln

Capricorn büroohoone asub meediapiirkonnas Düsseldorfis edelaosas. Lookleva hoone suured klaassaalid toimivad kui helibarjäärid, samas klaasfassaadi aknad rõhutavad alternatiivseid punaseid toone. Hoone on kombinatsioon uusimast ökoloogilisest tehnoloogiast ja silmapaistvast mugavusest ning kvaliteedist. Kompaktne konstruktsioon, iseloomulik soojusisolatsioon, uuenduslik ventilatsioonisüsteem vähese soojuskaoga, betoonsüdamiku jahutus koos geotermaal-energiasüsteemidega ja loodusliku ventilatsiooniga on kõik selle madala energiatarbega hoone kontseptsiooni osad.

GEZE aitas kaasa sellele moodsale tehnoloogiale: Sissepääsuala eristab Slimdrive SLV nurgaliuguks, mis teravneb ainult mõne kraadi võrra. GEZE SecuLogic varuväljapääsude süsteem juhhib sisse- ja väljapääsuid avariilukorras. Pögenemisteede ja avariiväljapääsude TSA 160 automaatse pöördukse ajam ning ka TSA 160-IS kahelehelise ja Slimdrive SL-FR liugukse ajamid lihtsustavad hoonest väljapääsemist läbi erinevate läbipääsude.

Architecture office: Gatermann + Schossig, Köln

The Capricorn office building is situated in the media district in the Southwest of Düsseldorf. The large glass halls of the meandering building act as sound barriers, whilst the windows of the glass facade are accentuated in alternating tones of red. The building, combines state-of-the-art ecological technology with outstanding comfort and quality. The compact construction, exemplary heat insulation, an innovative ventilation system with heat waste heat recovery, concrete core cooling in connection with geothermal energy systems and natural ventilation are all part of the concept of this low energy building.

GEZE contributed to this modern technology: A Slimdrive SLV corner sliding door which is only tapered by a few degrees, defines the entrance area. The GEZE SecuLogic emergency exit system controls the entrance and exit ways in case of emergency. The TSA 160 automatic swing door drives as well as the TSA 160-IS double-leaf and Slimdrive SL-FR sliding door drive for escape routes and emergency exits facilitate the access through various passages within the building.





Fort Dunlop, Birmingham

Arhitektuurbüroo: shedkm

Birminghamis on Fort Dunlopi hoone kohalik ikoon. 1917. aastal rehvide tootmiseks ehitatud tehas oli ühel hetkel maailma suurim ning seal töötas üle 10.000 töötaja. Siiski seisis see osaliselt tühjuna kuni 2004. aastal alustasid Urban Splashi arendajad ja shedkm arhitektid laguneva ja kasutuseta hoone muutmisprotsessi büroode, kaubanduspindade ning vaba aja veetmise kohaks koos uue hotelliga. GEZE UK paluti paigaldama kahte SCR'i - üks igale hoone sissepääsule. Uksed on kaks suurimat sissepääsuust, mis iial Ühendkuningriigis paigaldatud. Hoone täielikul valmimisel, kasutavad neid uksi sisenemiseks ja väljumiseks päeval ja öösel üle 3000 inimese.

Architecture office: shedkm

In Birmingham, the Fort Dunlop building is a local icon. Built in 1917 to produce tyres, it was at one point the world's largest factory and had over 10,000 workers. It did however lay unused for some time until in 2004 developers Urban Splash and architects shedkm began the process of transforming the crumbling disused building into a mixed development of offices, retail, and leisure space linked to a new hotel. GEZE UK was called upon to install 2 SCR's, one at each entrance to the building. The doors are two of the largest lobby entrance doors ever installed in the UK and once the building is fully operational it will be used by over 3,000 people entering and leaving the building morning and night.





Mövenpick Hotel, Stuttgart Airport

Arhitektuurbüroo:

Reichel & Stauth, Braunschweig

Kaheksakorruseline hotell ehitati lennujaama terminalide läheduses olevasse autoparklasse. Klaasfassaadil on iseloomulik ümar H-kujuline struktuur, küllaldane punaste klaaside kasutamine tagab optimaalse päevavalguse kogu hotellis. GEZE varustas seda kaasaegset hotelli igakülgset oma ehitustehnoloogiaga. Igale uksele kinnitatud TS 4000 võimaldab ohutut sulgumist. Konverentsiruum sisaldab mitmeid usaldusväärse ja ökonoomilise liikumisega ECdrive automaatseid liuguste süsteeme. Avalikes piirkondades, nagu sissepääs, kasutatakse R-FS valiku kõrge varieeritavusega uste sulgemissüsteemi TS 5000. Slimdrive EMD on ainus kõigest 7 cm kogukõrgusega pöörlev ukseajam, mis on paigaldatud praktiliselt nähtamatult kõrge külalastavusega baarialale.

Hotelli interjööri disain pärineb maailmakuulsalt disainerilt Matteo Thunilt. Tubades ja koridorides on GEZE MSW disaini ja kaasaegse hirvesarvede ja metsamotiividega liugseinte süsteem. Tagab individuaalse ja eksimatu optilisuse.

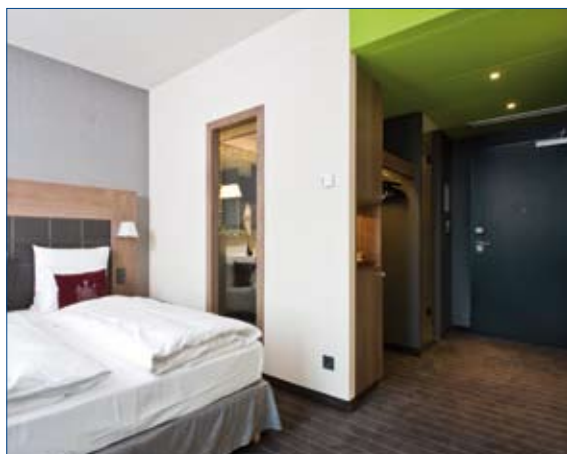
Architecture office:

Reichel & Stauth, Braunschweig

The eight floor hotel was constructed in the short stay car park near the airport terminals. The glass facade has a distinctive rounded H-form structure and the amply glazing in red tones ensures optimal daylight throughout the hotel.

GEZE equipped this modern hotel all around with building technology. The TS 4000 fitted on every room door provides safe closing. The conference room contains several ECdrive automatic sliding door systems for a reliable and economic drive. In the public open areas, like the entrance area, the highly variable door closing system TS 5000 was implemented in the R-FS range. The Slimdrive EMD is the only revolving door drive with just a 7 cm overall height which is integrated almost invisibly in the heavily frequented bar area.

The interior design of the hotel originates from the world famous designer Matteo Thun. In the guestrooms and corridors is the GEZE MSW Design sliding wall system with a modern design of deer antlers and forest motives. ensures an individual and unmistakable optic.





Hesperia Tower, Barcelona

Arhitektuurbüroo:

Richard Rogers Partnership, Ühendkuningriik
Balaguer y Arquitectos Asociados, Hispaania

Uus hotell on 107 meetrit kõrge ja üks kõrgemaid hooneid Barcelonas. Tornil kohal olev 24 meetrise läbimõõduga klaaskuppel pakub külastajatele kuni 18 kilomeetrist fenomenaalset vaadet igas suunas.

Kuplis asub isegi kuulsalt staarkoka Santi Santamaria meistriklassi kuuluv restoran "Evo".

Kogu ambitsioonikas projekt on varustatud innovaatiliste GEZE toodetega: automaatsed Slimdrive SL ja SLT liuguste süsteem sissepääsul ja pöörduste ajam TSA 160 Invers garanteerib ohutuse varuväljapääsudes. Uste sulgumine on usaldusväärne tänu TS 2000 V tehnoloogiale ning klaaskupli keskel värskendab õhku GEZE elektriline spindelajam.

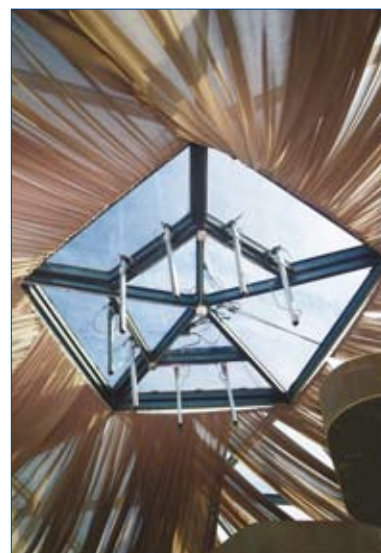
Architecture office:

Richard Rogers Partnership, UK
Balaguer y Arquitectos Asociados, Spain

The new hotel is 107 meters high and one of the tallest buildings in Barcelona. A breathtaking glass dome with a diameter of 24 meters above the tower offers visitors an up to 18 kilometres phenomenal view in every direction.

Even the master-class restaurant "Evo", managed by the famous star-cook Santi Santamaria is located in the dome.

GEZE products have been fitted throughout this ambitious project: automatic sliding door systems Slimdrive SL and SLT in the entrance area and swing door drives TSA 160 Invers guarantees safety in the escape and rescue routes. The closing of the room doors is reliable done by TS 2000 V and in the middle of the glass dome fresh air is filtered through by electrical spindle drives from GEZE.





AIDAdiva Cruise Line

Laevatehas: Meyer Werft, Papenburg

20. aprillil 2007 Hamburgi sadamas toimunud suurejooneline valgusetendus oli unikaalse ja luksusliku kruisilaeva "AIDAdiva" ristimistseremoonia põhiosa.

Isegi selle merehiiglaste jaoks pakkus GEZE erinevaid tooteid oma ääretult transporditehnoloogia valikust. Innovatiivsed GEZE tooteid kohtab nii meeskond kui ka reisijad kõikjal – avades oma kajuti uksi ja aknaid, restoranides ja baarides ja oma igapäevastel jalutuskäikudel laevatekkidel.

Näiteks manuaalne, klaasist valmistatud kaarjas mehhaaniline liigseina süsteem ümbritseb ülemisel tekil diskorilauda nagu suur maakera ning surfilaudu meenutavad liiglemendid ümbritsevad kogu basseini baari nagu opaalne kardin.

Shipyard: Meyer Werft, Papenburg

On 20th of April in 2007 a spectacular light show in the harbour of Hamburg was the framework for the christening ceremony of a unique luxury cruise ship, the "AIDAdiva".

Even for this giant of the seas GEZE provided various products from its vast range of transport technology. Innovative GEZE products meet the crew as well as the passengers everywhere – when opening doors and windows in their cabin, in restaurants and bars or during their daily strolls on the many decks.

For example a circular manual sliding wall system made from glass encompasses the DJ desk on the upper deck like a big globe and the pool bar sliding elements reminiscent of surf boards surround the entire area like an opalescent curtain.





GEZE Sonderkonstruktionen

Sisepääsualade individuaalsed lahendused

Ehitis paljastab oma iseloomu kohe, kui te näete selle sisepääsu disaini. GEZE Sonderkonstruktion teeb selle esmamulje millekski eriliseks.

Kõrge juurdepääsumugavus ja kuninglik disain koos uusima tehnoloogiaga ning kõrgeima kvaliteediga, et luua individuaalseid lahendusi.

- ▶ Nurgelised liiugused pakuvad täielikku loominguvabadust. Iga nurk vahemikus 90 – 270° on elluviidav
- ▶ Karusselluksed tagavad sisepääsuala elegantsuse
- ▶ Poolkaarjad ja kaarjad liiugused on kõigest 7 cm kõrguse ajamiga

Toodete iseärasused

▶ Individuaalsus

GEZE Sonderkonstruktion tähendab individuaalseid lahendusi sisepääsudele

▶ Kvaliteet

Kõrgekvaliteediliste materjalide ja kõige kaasaegsemate tehnoloogiate kasutamine ning toodete järjepidev arendustöö meie tehnoloogiakeskuses tagavad teile kõrge ja usaldusväärse kvaliteedi, mida GEZE toodetelt oodatakse

▶ Mugavus

Karusselluste ja eeskodade kasutamine on püsiv ja meeldiv

▶ CKliima

Värske õhk ja müraaaste on välditud ja tagab säästliku temperatuuri reguleerimise

GEZE Sonderkonstruktionen GmbH

Planken 1
97944 Boxberg-Schweigern
Germany

GEZE Sonderkonstruktionen

Individual solutions for entrance areas

A building reveals its character as soon as you see the design of its entrance. GEZE Sonderkonstruktion makes this first impression something special.

High accessibility comfort and noble design are paired with state-of-the-art technology and the highest quality to create individual solutions.

- ▶ Angular Sliding Doors offer complete freedom of design. Any angle from 90 – 270° is feasible
- ▶ Revolving doors ensure elegance in the entrance area
- ▶ Semi-circular und circular sliding doors with a drive that is only 7 cm high

Further product features

▶ Individuality

GEZE Sonderkonstruktion means individual solutions for entrance areas

▶ Quality

Through the use of high quality materials with the most modern technology and continuous further development of the products in our technology centre guarantee you the high and reliable quality that is expected with GEZE products.

▶ Comfort

The use of revolving doors and draught lobbies enable a constant and pleasant

▶ Climate

Fresh air and noise disturbance are avoided and ensure cost efficient temperature regulation

GEZE Sonderkonstruktionen GmbH

Planken 1
97944 Boxberg-Schweigern
Germany

Edu kõikides valdkondades

Firma GEZE on esindatud peaaegu kogu maailmas. See näitab multikultuurset mõju meie ettevõttele ja annab impulsse uute toodete väljaarendamiseks.

Meie rahvusvahelises garanteerib Teile kiire tarne, kõrge rentaabluise ja teadmised regionaalsetest nõudmistest. Meie kontaktisikud on alati Teile läheduses ja valmis vastama Teile küsimustele.

Success in every area

GEZE is represented around the globe. Our product development benefits from the resulting multi-cultural influences and feedback.

Our international representation guarantees speedy deliveries, economic rates and familiarity with regional requirements. We are always close by to answer any queries you may have.



GEZE GmbH

P.O. Box 1363
71226 Leonberg
Germany

GEZE GmbH
Reinhold-Vöster-Straße 21-29
71229 Leonberg
Germany
Telefon +49 (0) 7152-203-0
Telefax +49 (0) 7152-203-310
www.geze.com

Germany

GEZE Sonderkonstruktionen
GmbH
Planken 1
97944 Boxberg-Schweigern
Tel. +49 (0) 7930-9294-0
Fax +49 (0) 7930-9294-10
E-Mail: sk.de@geze.com

GEZE Worldwide

Austria

GEZE Austria GmbH
Mayrwiesstraße 12
5300 Hallwang b. Salzburg
Tel. +43-(0)662-663142
Fax +43-(0)662-663142-15
E-Mail: austria.at@geze.com

Baltic States

GEZE GmbH Baltic States office
Dzelzavas iela 120 S
1021 Rīga
Tel. +371 (0) 67 89 60 35
Fax +371 (0) 67 89 60 36
E-Mail: office-latvia@geze.com

Benelux

GEZE Benelux B.V.
Leemkuil 1
Industrieterrein Kapelbeemd
5626 EA Eindhoven
Tel. +31-(0)40-26290-80
Fax +31-(0)40-26 290-85
E-Mail: benelux.nl@geze.com

Bulgaria

GEZE Bulgaria - Trade
Representative Office
61 Pirinski Prohod, entrance „B“,
4th floor, office 5,
1680 Sofia
Tel. +359 (0) 24 70 43 73
Fax +359 (0) 24 70 62 62
E-Mail: office-bulgaria@geze.com

China

GEZE Industries (Tianjin) Co., Ltd.
Shuangchenzhong Road
Beichen Economic Development
Area (BEDA)
Tianjin 300400, P.R. China
Tel. +86(0)22-26973995-0
Fax +86(0)22-26972702
E-Mail: Sales-info@geze.com.cn

GEZE Industries (Tianjin) Co., Ltd.
Branch Office Shanghai
Unit 25N, Cross Region Plaza
No 899, Ling Ling Road,
XuHui District
200030 Shanghai, P.R. China
Tel. +86 (0)21-523 40 960
Fax +86 (0)21-644 72 007
E-Mail: gezesh@geze.com.cn

GEZE Industries (Tianjin) Co., Ltd.
Branch Office Guangzhou
Room 17C3
Everbright Bank Building, No.689
Tian He Bei Road
510630 Guangzhou
P.R. China
Tel. +86(0)20-38731842
Fax +86(0)20-38731834
E-Mail: gezegz@geze.com.cn

GEZE Industries (Tianjin) Co., Ltd.
Branch Office Beijing No. 6-32
Building
Jili Avenue
Daxing District
100076 Beijing, P.R. China
Tel. +86-(0)10-879751-77/-78
Fax +86-(0)10-879751-71
E-Mail: gezobj@geze.com.cn

France

GEZE France S.A.R.L.
ZAC de l'Orme Rond
RN 19
77170 Servon
Tel. +33-(0)1-606260-70
Fax +33-(0)1-606260-71
E-Mail: france.fr@geze.com

Hungary

GEZE Hungary Kft.
Bartók Béla út 105-113.
Budapest
H-1115
Tel. +36 (0) 14 81 46 70
Fax +36 (0) 14 81 46 71
E-Mail: office-hungary@geze.com

Iberia

GEZE Iberia S.R.L.
Pol. Ind. El Pla
C/Comerc, 2-22, Nave 12
08980 Sant Feliu de Llobregat
(Barcelona)
Tel. +34(0)9-02194036
Fax +34(0)9-02194035
E-Mail: info@geze.es

India

GEZE GmbH India Liaison Office
409, Apeejay Business Centre
39, Haddows Road
Chennai - 600 006
Tamil Nadu
Tel. +91 (0) 44 28 21 13 00
Fax +91 (0) 44 28 21 13 00
Mobile +91 (0) 9 962 592 636
E-Mail: office-india@geze.com

Italy

GEZE Italia Srl
Via Giotto, 4
20040 Cambiagio (MI)
Tel. +3902950695-11
Fax +3902950695-33
E-Mail: italia.it@geze.com

GEZE Engineering Roma Srl
Via Lucrezia Romana, 91
00178 Roma
Tel. +3906-7265311
Fax +3906-72653136
E-Mail: roma@geze.biz

Kazakhstan

GEZE Central Asia
050061, Almaty, Kasakhstan
Rayimbek ave. 348, A, office 310
Tel. +7 (0) 72 72 44 78 03
Fax +7 (0) 72 72 44 78 03
E-Mail: office-kazakhstan@geze.com

Poland

GEZE Polska Sp.z o.o.
ul. Annopol 21
03-236 Warszawa
Tel. +48 (0)22 440 4 440
Fax +48 (0)22 440 4 400
E-Mail: geze.pl@geze.com

Romania

GEZE GmbH Rezentanta
Romania
Str. Ionescu Baican nr. 22
RO-021835 Bucuresti, sector 2
Tel. +40 (0) 21 25 07 750
Fax +40 (0) 21 25 07 750
E-Mail: office-romania@geze.com

Russian Federation

GEZE GmbH Representative
Office Russia
Kolodesnij pereulok3, str. 25
Office Nr. 5201-5203
107076 Moskau
Tel. +7 (0) 49 55 89 90 52
Fax +7 (0) 49 55 89 90 51
E-Mail: office-russia@geze.com

Scandinavia

GEZE Scandinavia AB
Mallslingan 10
Box 7060
18711 Täby, Sweden
Tel. +46(0)8-7323-400
Fax +46(0)8-7323-499
E-Mail: [sverige.se@geze.com](mailto: sverige.se@geze.com)

GEZE Norway
Postboks 63
2081 Eidsvoll
Tel. +47(0)639-57200
Fax +47(0)639-57173
E-Mail: norge.se@geze.com

GEZE Finland
Postbox 20
15871 Hollola
Tel. +358(0)10-4005100
Fax +358(0)10-4005120
E-Mail: finland.se@geze.com

GEZE Denmark
Høje Taastrup Boulevard 53
2630 Taastrup
Tel. +45(0)46-323324
Fax +45(0)46-323326
E-Mail: danmark.se@geze.com

South Africa

DCLSA Distributors (Pty.) Ltd.
1027 Richards Drive, Midrand
P.O. Box 7934
Midrand 1685
Tel. +27(0)113158286
Fax +27(0)113158261
E-Mail: info@dclsa.co.za

Switzerland

GEZE Schweiz AG
Bodenackerstrasse 79
4657 Dulliken
Tel. +41-(0)62-2855400
Fax +41-(0)62-2855401
E-Mail: schweiz.ch@geze.com

Turkey

GEZE GmbH Türkiye - İstanbul
İrtibat Bürosu
Ataşehir Bulvarı, Ata 2/3
Plaza Kat: 9 D: 84 Ataşehir
Kadıköy / İstanbul
Tel. +90 (0) 21 64 55 43 15
Fax +90 (0) 21 64 55 82 15
E-Mail: office-turkey@geze.com

Ukraine

Repräsentanz GEZE GmbH
Ukraine
ul. Vikentiya Hvoyki, 21,
office 151
04080 Kiev
Tel. +38 (0) 44 49 97 725
Fax +38 (0) 44 49 97 725
E-Mail: office-ukraine@geze.com

United Arab Emirates/GCC

GEZE Middle East
P.O. Box 17903
Jebel Ali Free Zone
Dubai
Tel. +971(0)4-8833112
Fax +971(0)4-8833240
E-Mail: geze@emirates.net.ae

United Kingdom

GEZE UK Ltd.
Blenheim Way
Fradley Park
Lichfield
Staffordshire WS13 8SY
Tel. +44(0)1543443000
Fax +44(0)1543443001
E-Mail: info@geze-uk.com

GEZE esindaja