

**ASSA lukkude kasutusjuhend tuletõkkeustel**  
**Lisa 1**

## **ASSA lukuraamide paigaldusjuhhis**

**Välja andnud:** ASSA ABLOY Baltic AS, Valdeku 132, Tallinn 11216, tel 655 9101  
**Tootja:** ASSA Industri AB, Box 371, SE-631 05 Eskilstuna, tel +46 16 17 70 00

**Kasutusala:** täisüksed sh tuletõkkeüksed

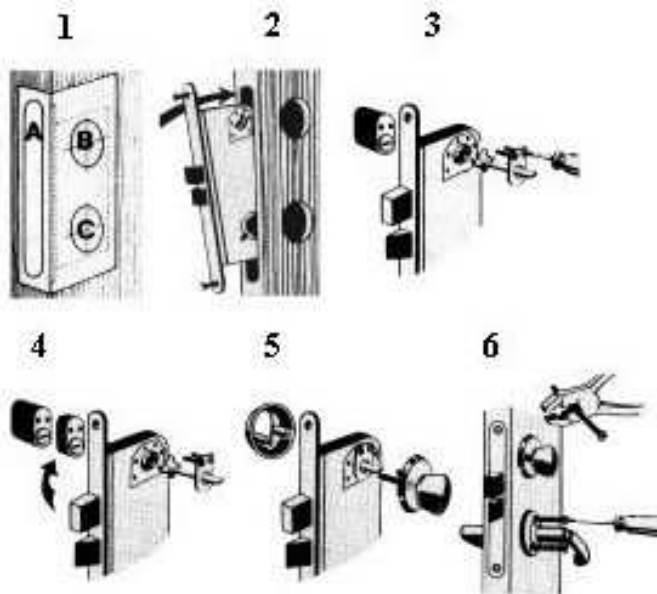
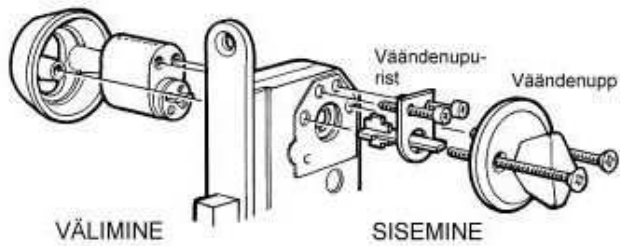
### **1. ASSA ovaalse südami kuuga moodulluku paigaldusjuhhis**

**Komplektisus:**

Lukuraam: 220, 221, 222, 223, 232, 310, 311, 313, 560, 562, 565, 566,

Südamik: 701, 5701, 703, 5703, 2701, 2703, 601, 603

Aksessuaarid: 256, 256E, 2256, 2356, 18256, vasturaud



Enne luku paigaldamist kontrollige, kas uks töötab korrektselt. Kui soovite uksele panna tihendid, tuleb seda teha enne lukupaigaldust. Hilisem ukse tihendamine nõuab luku vasturaua asendi muutmist või koguni ümbervahetamist.

1. Märki lukuraami otsaplaadi kontuur ukselehe lukupoolsele servale ja tee 3 mm süvis. Tee süvis lukuraami jaoks (pikkusega 170 mm ja sügavusega 78 mm). Märki südamiku ava keskpunkt B ja lingi ava keskpunkt C (keskpunktide kaugus otsaplaadi servast 50 mm, omavaheline kaugus 111 mm) ning puuri Ø 42 mm avad läbi ukse. Esmapaigaldaja võiks alguses puurida väiksema läbimõõduga ava C lingi jaoks ning kontrollida ava tsentri õigsust (lingi kara keskpunkt langeb kokku puuritava ava keskpunktiga). Ava C keskpunktist on hõlbus märkida ka südamikuava keskpunkt B (111 mm ülespoole). Võib kasutada ka shablooni nagu näidatud joon 1.

2. Pane lukuraam süvisesse ja kinnita kruvidega otsaplaat. Lukuraam peab mahtuma süvisesse vabalt, seda ei tohi mingil juhul sinna jõuga suruda või lüüa. Süvis peab olema paralleelne ukse pinnaga.

3. Monteeri südamik ja väändenupurist paigale. Kahepoolse südamikuga lukukomplektil on väändenupuristi ja väändenupu asemel sisemine südamik.
4. Kui südamik ulatub ukse plaadist välja vähem kui 6 mm (näiteks paksemate kui 60 mm uste puhul või ebasümmeetrilise paigalduse korral) läheb vaja südamikupikendusi ja pikemaid polte. Müüakse eraldi.
5. Aseta kohale väljapoole südamikukate ja sissepoole väändenupp, kinnita seestpoolt kruvidega. Vajadusel lõika kruvid ja väändenupuristi saba parajaks. Katterõngad on erineva paksusega, nende kasutamine sõltub ukse paksusest. Kui südamik ulatub katterõngast välja rohkem kui 2 mm, vali paksemad katterõngad! Kasutades küljekatteplaate, tuleb need paigaldada enne südamikukatteid ja linke.
6. Paigalda ukse lingid. Ust läbivate kinnituspoltide pead peavad jääma sissepoole. Ukselingi kara ja kinnituspoldid tuleb lõigata õigesse mõõtu: lingikara peaks mõlemalt poolt ukse külgtasapinnast välja ulatuma 20-30 mm.

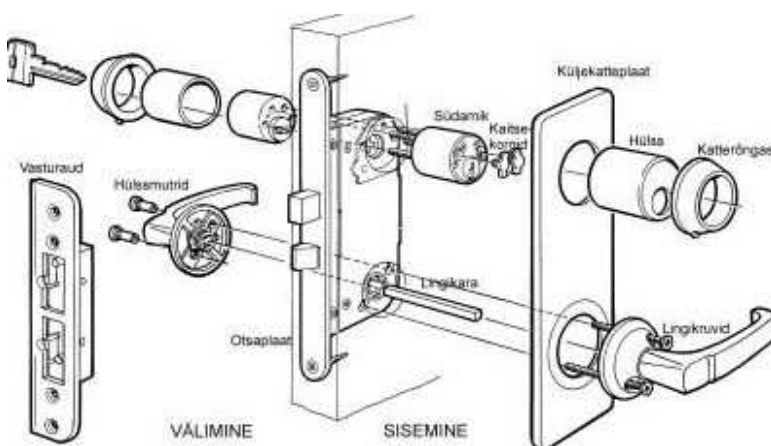
## 2. ASSA ümarguse südamikuga moodulluku paigaldusjuhised

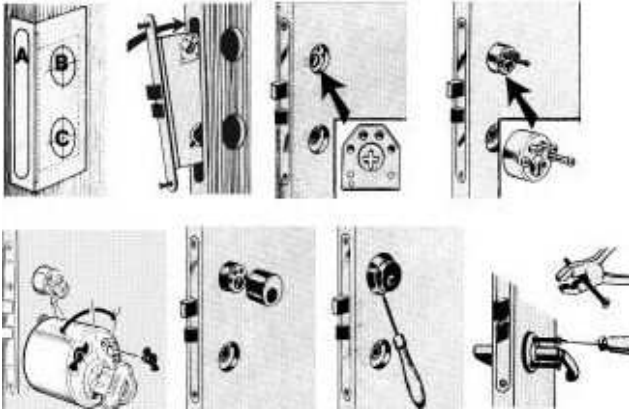
### **Komplektisus:**

Lukuraam: 410, 411, 8765, 9788

Südamik: 612, 712, 5712

Aksessuaarid: 3211, 3212, vasturaud





Enne luku paigaldamist kontrollige ukse korrektset tööd. Kui soovite uksele panna tihendid, tuleb seda teha enne lukupaigaldust. Hilisem ukse tihendamine nõuab luku vasturaua asendi muutmist või koguni ümbervahetamist.

1. Märki lukuraami otsaplaadi kontuur ukselehe lukupoolsele servale ja tee 3 mm süvis. Tee süvis lukuraami jaoks (pikkusega 170 mm ja sügavusega 78 mm). Märki südamikuga ava keskpunkt B ja lingi ava keskpunkt C (keskpunktide kaugus otsaplaadi servast 50 mm, omavaheline kaugus 111 mm) ning puuri Ø 42 mm avad läbi ukse. Esmapaigaldaja võiks alguses puurida väiksema läbimõõduga ava C lingi jaoks ning kontrollida ava tsentri õigsust (lingi kara keskpunkt langeb kokku puuritava ava keskpunktiga). Ava C keskpunktist on hõlbust märkida ka südamikuava keskpunkt B (111 mm üles). Võib kasutada ka shablooni nagu näidatud joonisel 1.
2. Pane lukuraam süvisesse ja kinnita kruvidega otsaplaat. Lukuraam peab mahtuma süvisesse vabalt, seda ei tohi mingil juhul sinna jõuga suruda või lüüa. Süvis peab olema paralleelne ukse pinnaga.
3. Jälgi, et lukuraamis asuv ristikujuline südamike ühenduskoht oleks suunatud mõlemalt poolt teravikuga alla.
4. Võta seespoolsest lukusüdamikult lukustusniplit sisse surudes hülss maha ja monteeri südamikud paigale. NB! Välimisel südamikul peab olema hülss peal. Ust läbivad kinnituskruvid keeratakse seespoolsest lukusüdamikust välimisse. Paksema kui 60mm ukse puhul läheb vaja südamikupikendusit ja pikemaid polte. Müüakse eraldi.
5. Kontrolli luku tööd. Pane seespoolse lukusüdamiku kinnituspoltidele kaitsekorgid peale. Vasakpoolse korgi kohalesurumiseks tuleb võti lukusüdamikus keerata „kell 2” asendisse, parempoolse korgil „kell 10” asendisse. Twin südamiku puhul tuleb võtit keerata korkidega samas suunas: vasakpoolse korgi kohalepanemiseks „kell 9” asendisse, parempoolse „kell 1” asendisse. Korkide kohalesurumiseks tuleb võtit eelnimetatud positsioonis pisut liigutada.
6. Aseta seespoolsele lukusüdamikule hülss peale.
7. Kinnita lukusüdamikele katterõngad. Kui südamik jääb katterõnga sisse, vaheta kaupluses rõngas õhema vastu või osta juurde südamikupikendusit. Küljekatteplaate kasutades tuleb need paigaldada enne katterõngaid

8. Paigalda ukselingid. Ust läbivate kinnituspoltide pead peavad jääma sissepoole. Ukselingi kara ja poldid tuleb löigata õigesse mõõtu: lingikara peaks mõlemalt poolt ukse külgtasapinnast välja ulatuma 20-30 mm.

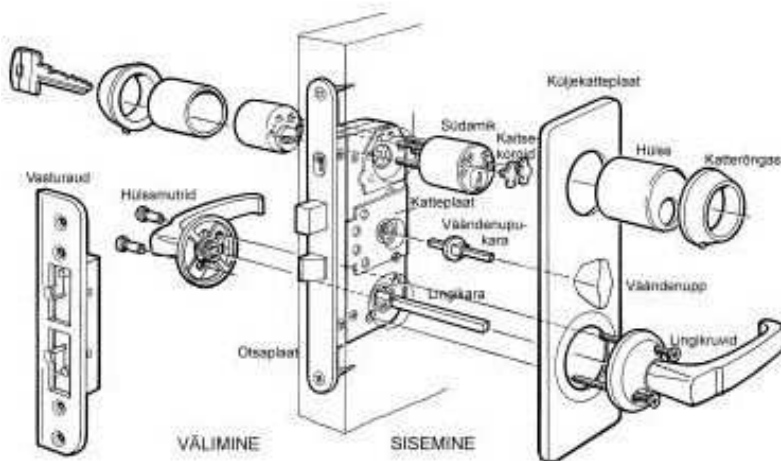
### 3. ASSA 2000 / 2002 paigaldusjuhhis

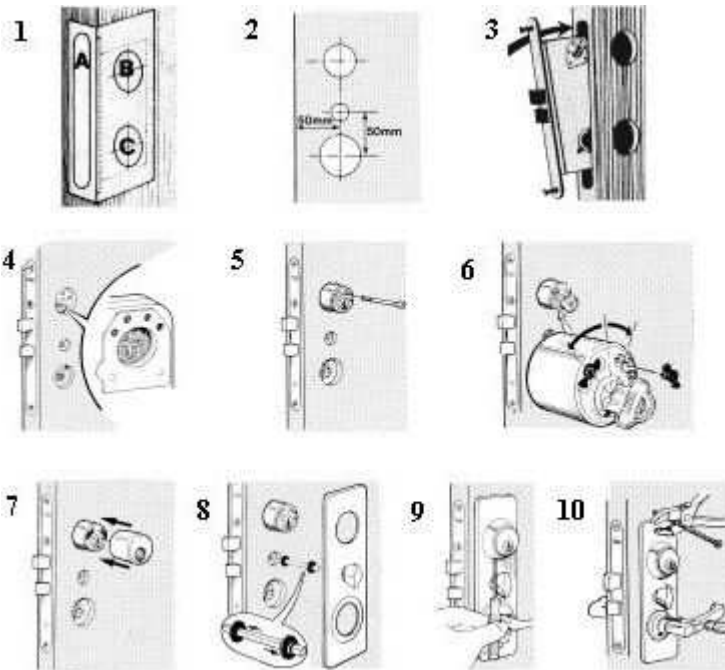
#### **Komplektsus:**

Lukuraam: 2000, 2002

Südamik: 712, 5712, 612

Aksessuaarid: 3212, 4399, 4318, 4330, 4356, vasturaud





Enne luku paigaldamist kontrollige, kas uks töötab korrektselt. Kui soovite uksele panna tihendid, tuleb seda teha enne lukupaigaldust.

1. Märki lukuraami otsaplaadi kontuur ukselehe lukupoolsele servale ja tee 3 mm süvis. Tee süvis lukuraami jaoks (pikkusega 170 mm ja sügavusega 78 mm). Märki südamiku ava keskpunkt B ja lingi ava keskpunkt C (keskpunktide kaugus otsaplaadi servast 50 mm, omavaheline kaugus 111 mm) ning puuri Ø 42 mm avad läbi ukse. Esmapaigaldaja võiks alguses puurida väiksema läbimõõduga ava C lingi jaoks ning kontrollida ava tsentri õigsust (lingi kara keskpunkt langeb kokku puuritava ava keskpunktiga). Ava C keskpunktist on hõlbus märkida ka südamikuava keskpunkt B (111 mm üles). Võib kasutada ka shablooni nagu näidatud joonisel 1.
2. Väändenupule tee ava Ø 24 mm ainult sissepoole, kasutades komplektis olevat puidupuuri.
3. Pane lukuraam süvisesse ja kinnita kruvidega otsaplaat. Lukuraam peab mahtuma süvisesse vabalt, seda ei tohi mingil juhul sinna jõuga suruda või lüüa. Süvis peab olema paralleelne ukse pinnaga.
4. Jälgi, et lukuraamis asuv ristikujuline südamike ühenduskoht oleks suunatud mõlemalt poolt teravikuga alla.
5. Võta seespoolsest lukusüdamikult lukustusniplit sisse surudes hülss maha ja monteeri südamikud paigale. NB! Välimisel südamikul peab olema hülss peal. Ust läbivad kinnituskruvid keeratakse seespoolsest lukusüdamikust välimisse. Paksema kui 60mm ukse puhul läheb vaja südamikupikendusi ja pikemaid polte. Müüakse eraldi.

6. Kontrolli luku tööd. Pane seespoolse lukusüdamiku kinnituspoltidele kaitsekorgid peale. Vasakpoolse korgi kohalesurumiseks tuleb võti lukusüdamikus keerata „kell 2” asendisse, parempoolsel korgil „kell 10” asendisse. Twin südamiku puhul tuleb võtit keerata korkidega samas suunas: vasakpoolse korgi kohalepanemiseks “kell 9” asendisse, parempoolsel “kell 1” asendisse. Korkide kohalesurumiseks tuleb võtit eelnimetatud positsioonis pisut liigutada.

7. Aseta seespoolsele lukusüdamikule hülss peale.

8. Aseta plastmassrõngad väändenupu kara otstesse. Rõngad peavad jääma üks vastu lukuraami, teine vastu väändenuppu, vältimaks kara liikumist tööprotsessis. Vajadusel (kui väändenupp peale katteplaadi paigaldamist jääb pingesse) löika kara lühemaks: see võib ukse külgtasapinnast välja ulatuda max. 25 mm. Pane paigale katteplaat. Kui soovid plaati ka väljapoole, tuleb see eraldi juurde osta.

9. Kinnita südamikele katterõngad. Kui südamik jääb katterõnga sisse, vaheta kaupluses rõngas õhema vastu.

10. Paigalda uksekingid. Ust läbivate kinnituspoltide pead peavad jääma sissepoole. Vajadusel löika uksekingi kara ja kinnituspoldid lühemaks: lingikara peaks mõlemalt poolt ukse külgtasapinnast välja ulatuma 20-30 mm. Vasturaud tuleb paigaldada nii, et lukukeel ei toetuks lukustatud asendis mingil juhul vasturaua peale. Eriti oluline on see konkskeelega lukudel. Lukukeel peab liikuma sama takistamatult kui lahtise ukse korral.