

ABLOY® EL420, EL520

Европрофильные моторные замки



Новые Европрофильные замки могут быть установлены как с длинным щитком, так и с розеткой.

ФУНКЦИИ

Замок имеет два ригеля: двойной ригель и прямой ригель. Когда электрическое управление включено, прямой ригель убирается внутрь корпуса замка от мотора, а двойной ригель освобождается.

Замок можно всегда открыть от внутренней ручки. Механическое открывание от цилиндра возможно всегда.

ПЕРЕКЛЮЧАТЕЛЬ УПРАВЛЕНИЯ

Моментальное: Прямой ригель остаётся внутри корпуса замка на установленное время задержки 2...15 секунд.

Постоянное: Прямой ригель остаётся в корпусе замка до тех пор пока управление включено.

Когда дверь закрыта и задержка/ электрическое управление выключены, оба ригеля защёлкнуты. В случае обрыва питания оба ригеля всегда фиксированы.

МЕСТА ПРИМЕНЕНИЯ

Моторные замки устанавливаются на двери, где требуется:

- Удобство (функция тяни/толкай)
- Безопасность (нет ручек снаружи)
- Большой срок службы (двери с высокой проходимостью)

Замки рекомендовано устанавливать на внутренних и внешних дверях зданий предприятий, общественных зданий, госпиталей, образовательных учреждений и т.д.

Типичными местами применения являются:

- Входные двери
- Внутренние входные двери между различными секциями зданий
- Двери коридоров
- Противопожарные двери (высокая проходимость)
- Двери СКУД с высокой проходимостью
- Распашные двери с дверной автоматикой

EL520 устанавливается на сплошные двери (деревянные или металлические).

EL420 устанавливается на профильные двери. Когда необходим выход от ручки, замок устанавливается с внутренней ручкой. Когда доступ и выход управляются электрически, замок устанавливается со скобами с двух сторон двери. Замок может управляться различными устройствами СКУД или другими системами удалённого доступа, такими как карточный считыватель или нажимная кнопка.

Замки можно устанавливать как на двери запасного выхода, так и на противопожарные двери (EN).

Также в наличии корпуса замков для Швейцарского цилиндра (RZ):

- EL522 для сплошных дверей
- EL422 для профильных дверей

СТАНДАРТНАЯ ПОСТАВКА

Замки поставляются с направлением открывания 2.4.

Стандартная поставка включает:

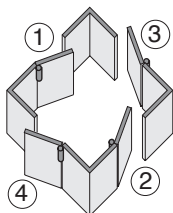
- Корпус замка
- Крепёжные винты
- Адаптер штока
- Руководство по установке

При заказе пожалуйста укажите:

- Тип замка
- Бэксэт, переднюю планку
- Направление открывания для выбора передней планки

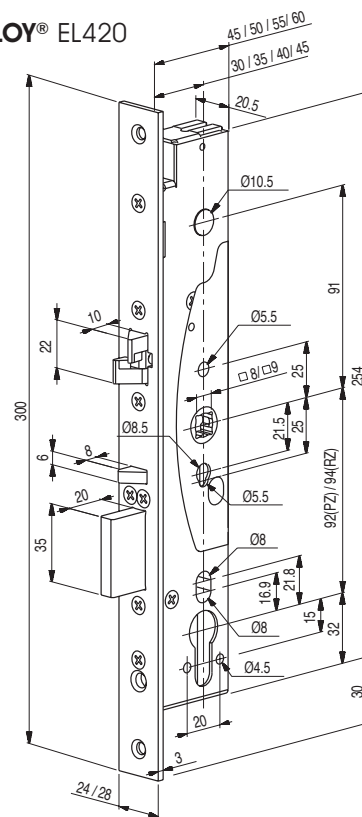
НАПРАВЛЕНИЕ ОТКРЫВАНИЯ

ABLOY	DIN
① Правое внутрь	Левое внутрь
② Левое внутрь	Правое внутрь
③ Левое наружу	Левое наружу
④ Правое наружу	Правое наружу

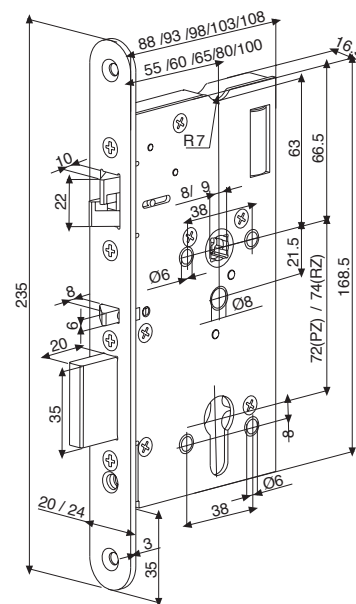


РАЗМЕРЫ

ABLOY® EL420



ABLOY® EL520



СТАНДАРТЫ

СТАНДАРТЫ EN

EN 179:1997 + A1:2001
EN 1125:1997 + A1:2001
EN 1634-1
EN 61000-6-1:2001
EN 61000-6-3:2001

Запасной выход
Аварийный выход
Сопротивление огню
ЭМС
ЭМС

СТАНДАРТЫ EN

EN 12209
prEN 1627

(на испытании)
Механическая устойчивость
Устойчивость к взлому

МЕСТНЫЕ СТАНДАРТЫ NEN 5089:1995

ГОСТ-P

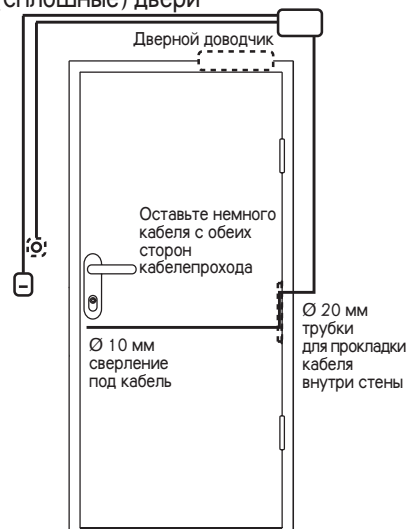
SKG, механическая прочность
и сопротивление взлому
МЭК 335-1-94

ТЕХНИЧЕСКИЕ ДАННЫЕ

Рабочее напряжение:	12 - 24В пост.стаб. ($\pm 15\%$) 12 - 18В перем. (-10% , $+15\%$)
Ток:	Макс. 1,3 А (12В), 0,6 А (24В), Норм. 0,45 А (12В), 0,22 А (24В), Ток холост.хода 0,08 (12В), 0,04 А (24В)
Микропереключатели:	Макс. 0,8 А 30В перем./пост. резист., 10 Вт
Рабочая температура:	-20°C - $+60^{\circ}\text{C}$
Выход ригеля:	20 мм (прямой ригель), 10 мм (двойной ригель)
Бэксэты:	55, 60, 65, 80, 100 мм (EL520) 30, 35, 40, 45 мм (EL420)
Передняя планка:	20, 24 мм (EL520) 24, 28 мм (EL420)
Шток:	9 мм (8мм с адаптером штока)
Настраиваемые функции:	Механические функции: - Сторонность язычка
Выводы индикации:	Ригель защёлкнут Ригель внутри корпуса Дверь закрыта Ручка задействована Цилиндр задействован Кабель саботажа

ДВЕРНОЕ ОКРУЖЕНИЕ

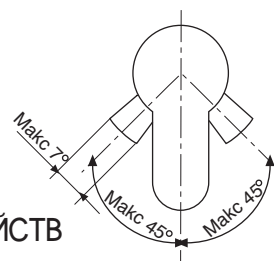
Деревянные и металлические (сплошные) двери



Профильные двери



УГОЛ КУЛАЧКА



ПРИНЦИП УПРАВЛЕНИЯ И СУЩЕСТВУЮЩИЕ ВЫВОДЫ ИНДИКАЦИИ

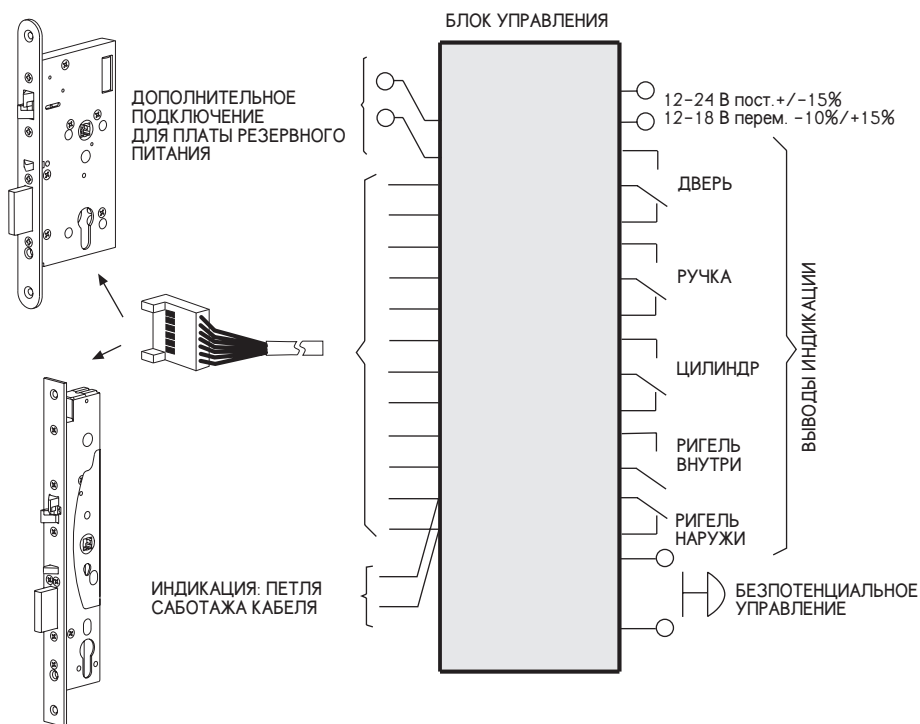


ТАБЛИЦА СОВМЕСТИМОСТИ ДЛЯ ЦИЛИНДРОВ, СКОБЯНКИ И ДОП.УСТРОЙСТВ

	ЕВРОПРОФИЛЬНЫЕ ЦИЛИНДРЫ DIN		СКОБЯНКА	ДОПОЛНИТЕЛЬНЫЕ УСТРОЙСТВА (заказывать отдельно)		
	ABLOY® PROTEC	ABLOY® PRO		КАБЕЛИ	КАБЕЛЕ - ПРОХОДЫ	ЗАПОРНЫЕ ПЛАНКИ
Цилиндр	CY303N, CY313N CY321N, CY332N	CY303D	IKON Ruko BEZAULT ABLOY® и другие	EA218 (6 м) EA219 (10 м)	EA280 EA281	EA321**) EA322 EA323**) EA324
Двойной	CY304N, CY314N CY322N, CY332N	CY304D				
Цилиндр с пов. кнопкой	CY305N, CY315N CY323N, CY333N	CY305D				

*) Для более полной информации пожалуйста свяжитесь с заводом Abloy Oy, Тампере

**) Сторонность нужно указать

УСТРОЙСТВА ЗАПАСНОГО ВЫХОДА В СООТВЕТСТВИИ С EN179

Следующие замки и ручки одобрены для совместной установки на двери запасного выхода в соответствии с EN179.

Замки для профильных дверей	IKON DO 20.15.02	FSB DO 20.03.01, DO 20.03.02	HEWI DO 20.13.01, DO 20.13.02
EL420 EL422	в.г. S6B8	1016, 1023, 1056, 1070, 1080, 1088, 1090, 1117, 1118, 1119, 1137, 1146, 1155, 1160, 1161, 1162, 1177, 1178, 1191, 0612, 0616, 0617, 0619, 0625, 0627, 0628, 0646, 0662, 0665, 0680, 0681, 0682, 0688	111, 111.23, 114.23GK, 131, 132, 111X, 113X, 114X, 161X, 163X, 171X, 112X, 165X, 166X
Замки для сплошных дверей	IKON DO 20.15.01		
EL520 EL522	в.г. S4K6		

Свойства безопасности данного изделия являются существенно необходимыми для соответствия стандарту EN179. Любые модификации, кроме описанных в руководстве по монтажу, запрещены.

УСТРОЙСТВА АВАРИЙНОГО ЗАПАСНОГО ВЫХОДА В СООТВЕТСТВИИ С EN 1125

Следующие замки и паник бары одобрены для совместной установки на двери аварийного выхода в соответствии с EN1125. Паник бары можно ставить, например, с выше перечисленной внешней скобянкой (Таблица EN179), чтобы соответствовать EN1125.

Замки для профильных дверей	effeff DO 30.04	JPM DO 30.05	TESA DO 30.06
EL420 EL422	8000-00-1100 (-), 8000-10-1100 (PZ) 8000-00-1100 (-), 8000-11-1100 (RZ)	NORMA 870000-30-0A NORMA 870000-31-0A NORMA 870000-32-0A NORMA 870000-33-0A	UNIVERSAL SERIE 19709G9xx
Замки для сплошных дверей	effeff DO 30.04		
EL520 EL522	8000-00-1100 (-), 8000-20-1100 (PZ) 8000-00-1100 (-), 8000-21-1100 (RZ)		

Свойства безопасности данного изделия являются существенно необходимыми для соответствия стандарту EN 1125. Любые модификации, кроме описанных в руководстве по монтажу, запрещены.

Когда выше названные замки установлены с запорными планками **ABLOY®** EA321, EA322, EA323 и EA324, они соответствуют стандартам EN179 и EN1125.

Данный документ возможно нельзя использовать для монтажа замка. Схемы по сверлению и подключению, а также инструкции по монтажу включены в руководство по установке, которая входит в комплект поставки корпуса замка.

Мы сохраняем право внесения изменений в изделия, описанном в данной брошюре.



www.abloy.com

Abloy Oy
Wahlforssinkatu 20
FI-80101 JOENSUU
FINLAND
Tel. +358 20 599 2501
Fax +358 20 599 2209

Представительство
АО "АБЛОЙ" в России:
119435 Москва
Б. Саввинский пер., д. 4, стр. 4, под. 1
Тел. +7 (095) 937-5090
Факс +7 (095) 937-5090

Представительство
АО "АБЛОЙ" в Украине:
02002 Киев
ул. Марины Расковой 23, к. 1011
Тел. +380 (44) 517-5236
Факс +380 (44) 517- 5518

