

ABLOY® EL480 И EL482 **НОВЫЕ СОЛЕНОИДНЫЕ ЗАМКИ СКАНДИНАВСКОГО** **СТАНДАРТА С УПРАВЛЕНИЕМ ОТ РУЧКИ**



Замки **ABLOY®** EL480 и EL482 рекомендуется ставить на внутренние и внешние двери торговых центров, общественных зданий, поликлиник, образовательных центров и т.д. а также на внешние двери жилых зданий и особняков. Замки с управлением от ручки лучше подходят для дверей со средней проходимостью. Замки можно устанавливать как на двери запасных выходов, так и на противопожарные двери (EN). Их нельзя использовать совместно с дверной автоматикой. Замки могут управляться электрически различными устройствами контроля доступа или оборудованием удалённого доступа, как например нажимные кнопки, наборные панели, таймеры и т.д.

Замок **ABLOY®** EL480 особенно подходит для установки на двери запасных выходов, поскольку от внутренней ручки выход возможен в любое время.

ТЕХНИЧЕСКИЕ ДАННЫЕ

Рабочее напряжение	12...24В пост.(-10%, +15%)
Ток	
- макс.	0,40 А
- холостого хода	0,13 А
Рабочая температура	-20...+60°C
Выход ригеля	14 мм
Бэксэгт	29, 35 мм
Передняя планка	25 мм
Шток	8 мм

ОБРАБОТКА

Хромированная передняя планка.

УПАКОВКА

В комплект поставки входят: корпус замка, разъёмы для подключения, крепёжные винты, запорная планка 4613, отдельный шток (для EL480), инструкции по сверлению, монтажу и подключению.

ЦИЛИНДРЫ

- Скандинавские овальные цилиндры; **ABLOY® PROTEC**, **ABLOY® PRO**, **ASSA**, **RUKO**, **TrioVing** и др.
- Цилиндры финского типа; **ABLOY® PROTEC**, **ABLOY® PRO**, **ABLOY® CLASSIC**.

ИНДИКАЦИЯ

Замки включают в себя следующие выводы индикации:

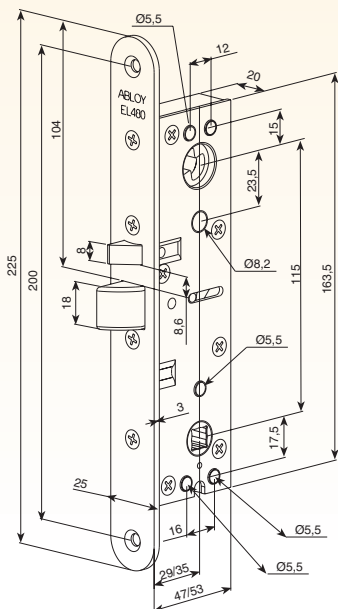
- положение ригеля
- ручка вниз
- запрос на выход, RQE (EL480)

СТАНДАРТЫ

- EN1634-1 противопожарный
- EN 61000-6-1:2001 Эм.магнитная совместимость
- EN 61000-6-3:2001 Эм.магнитная совместимость
- EN12209 Механическая выносливость (EL480).
- EN179 Запасной выход (EL480).

РАЗМЕРЫ

EL480 / EL482



СВОЙСТВА

- Улучшенная защита от манипуляций (ригель запирается, только когда дверь закрыта)
- Минимальное потребление электричества в состоянии покоя (благодаря низкому потреблению тока при постоянном управлении)
- Широкий диапазон рабочего напряжения

НАСТРАИВАЕМЫЕ ФУНКЦИИ

Следующие функции можно выставить в процессе установки:

- Направление открывания ригеля и язычка
- Сторона ручки выхода (в EL480) в зависимости от направления эвакуации
- Состояние замка при обрыве питания: закрыт без питания/ открыт без питания

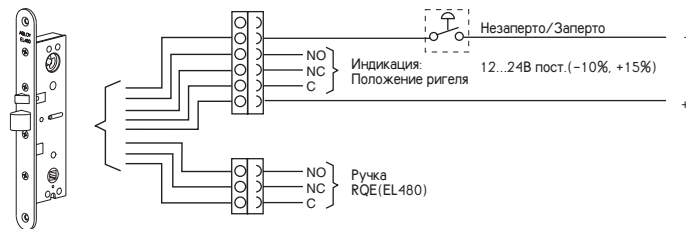
РАБОТА

Замки с управлением от ручки можно устанавливать на работу как «закрыт без питания» (нормально закрыт) или как «открыт без питания» (нормально открыт). Когда замок установлен как «нормально закрыт», замок открывается от ручки, если питание включено и его нельзя открыть, если питание снято. Когда замок установлен как «нормально открыт», электрические функции изменяются на противоположные. Замки всегда автоматически запираются, когда дверь закрыта.

В замке **ABLOY® EL480** внешняя ручка управляется электрически. Замок всегда открывается от внутренней ручки. Для правильной работы ручке требуется отдельный шток. Механическое открывание от цилиндра возможно всегда.

В замке **ABLOY® EL482** обе ручки, как внешняя, так и внутренняя, управляются электрически. Механическое открывание от цилиндра и поворотной кнопки возможно всегда.

ПРИНЦИПИАЛЬНАЯ СХЕМА



ЦИЛИНДРЫ И СКОБЯНКА

C = **ABLOY® CLASSIC** D = **ABLOY® PRO**, N = **ABLOY® PROTEC**

EL480	Цилиндр со щитком	CY047 C, D, N CY201 D,N /EA250	(Финский) (Скандинавский овальный)
EL482	Цилиндр с повор.кнопкой	CY066 C, D, N CY201 D,N /6411	(Финский) (* (Скандинавский овальный)
EL482	Двойной	CY067 C, D, N CY202 D, N /6412	(Финский) (Скандинавский овальный)

*) Совместим с кнопкой аварийного выхода 6428

ДОПОЛНИТЕЛЬНЫЕ УСТРОЙСТВА (Пожалуйста заказывайте отдельно)

Альтернативная запорная планка	4614
Кабель	EA210 (6 м) или EA220 (10 м)
Кабелепроход	EA280 или EA281

На корпусе замков EL480 рекомендуется устанавливать ручки с возвратными пружинами с обеих сторон двери.

Возможно, что этот документ нельзя использовать для установки замка. Схемы по сверлению и подключению, а также инструкции по монтажу включены в руководство по установке, которое включается в каждую упаковку с корпусом замка.

Мы оставляем за собой право вносить изменения в изделия, описанные в этой брошюре.



Abloy Oy
Wahlforssinkatu 20
FI-80101 JOENSUU
FINLAND
Tel. +358 20 599 2501
Fax +358 20 599 2209

Представительство
АО "АБЛОЙ" в России:
119435 Москва
Б. Саввинский пер., д. 4, стр. 4, под. 1
Тел. +7 (095) 937-5090
Факс +7 (095) 937-5091

Представительство
АО "АБЛОЙ" в Украине:
03049 Киев
ул. Брюллова 7, офис 12
Тел: +380 44 496 02 95
Факс: +380 44 496 02 97



Часть концерна «ASSA ABLOY»

АО «Аблой» является одним из ведущих производителей замков, систем запираения и строительных скобяных изделий, а также ведущим в мире разработчиком изделий в области технологии электромеханических замков.

Концерн «ASSA ABLOY» — ведущий в мире производитель и поставщик замков и связанной с ними продукции, специализирующийся в обеспечении безопасности и удобства в эксплуатации.

ASSA ABLOY