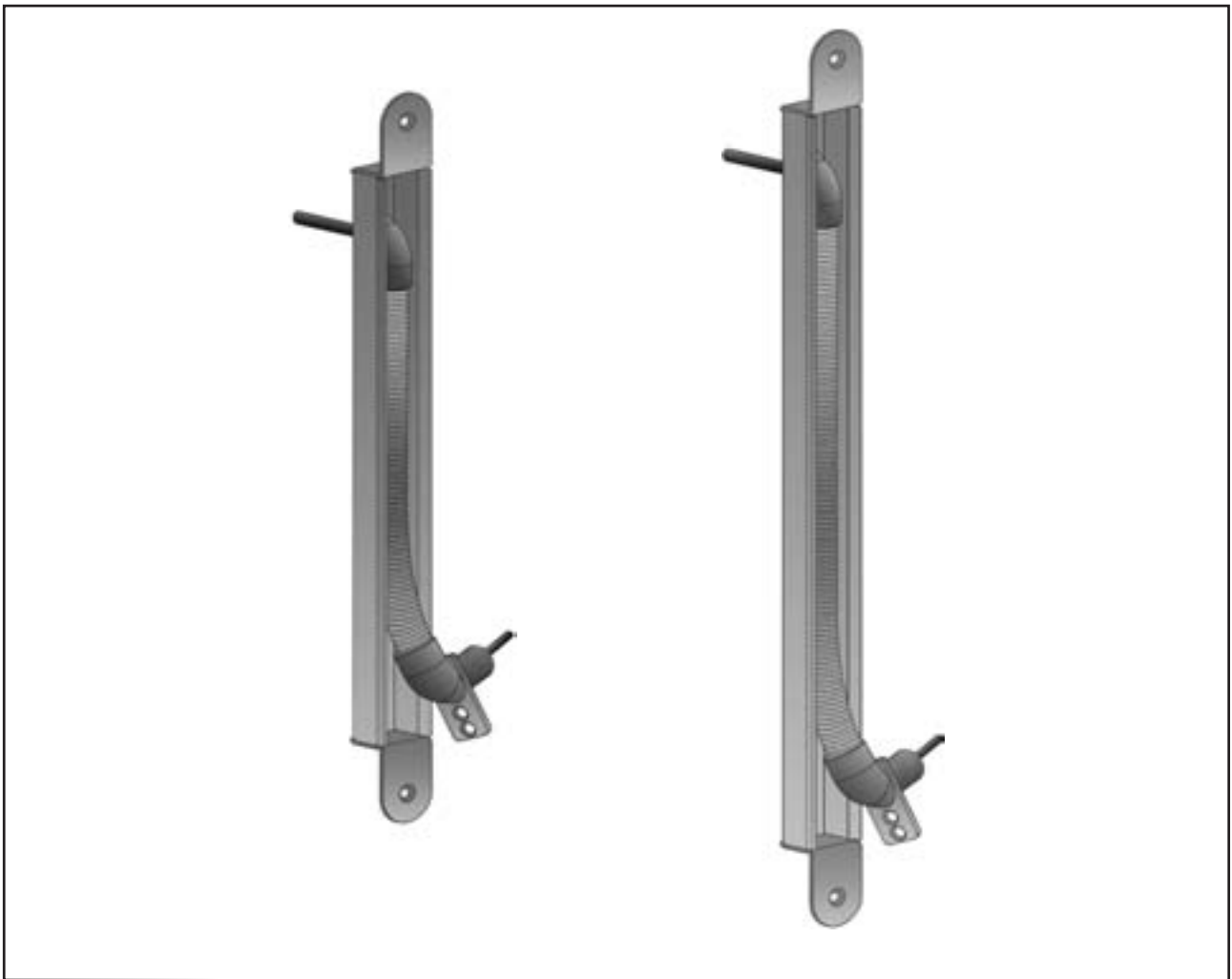


КАБЕЛЕПРОХОДЫ **ABLOY**[®] EA280/EA281



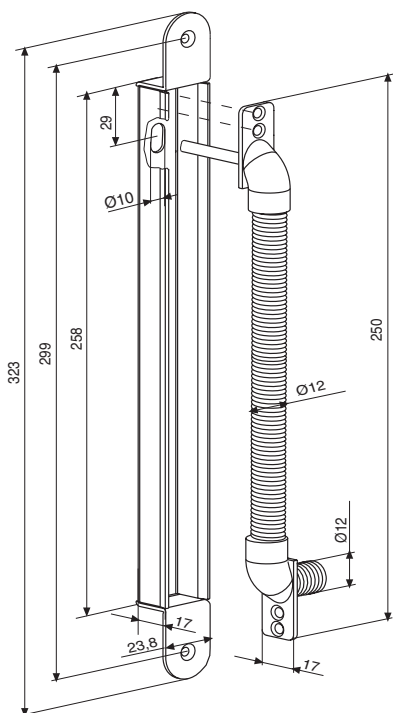
КАБЕЛЕПРОХОД EA280/EA281

МЕСТА ПРИМЕНЕНИЯ

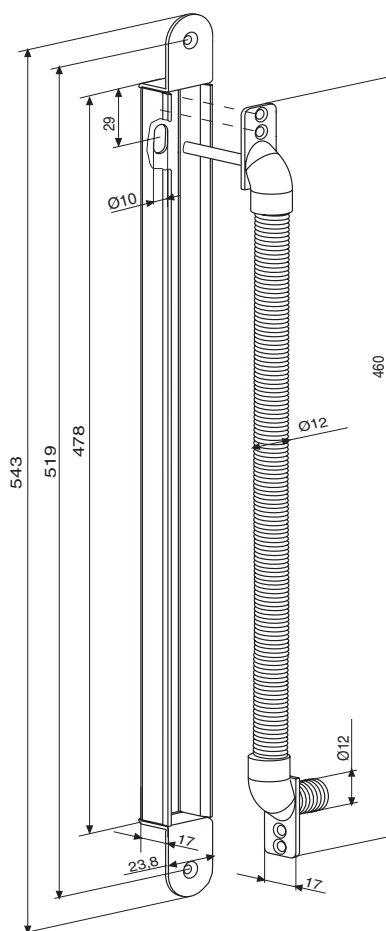
Кабелепроход **ABLOY**® был разработан с целью обеспечения прокладки кабеля между дверью и рамой без его повреждения. Максимальный диаметр пучка проводов, проложенного через кабелепроход, составляет 7,5 мм. Используемый кабель должен состоять из нескольких проводов для увеличения стойкости на изгиб. Если угол открывания двери превышает 120° или если расстояние между осью петли и рамой двери более чем 20 мм, нужно использовать кабелепроход EA281.

РАЗМЕРЫ

EA280



EA281



ИНСТРУКЦИИ ПО СВЕРЛЕНИЮ И МОНТАЖУ

Кабелепроход **ABLOY**® устанавливается в верхней части двери. Перед установкой кабелепрохода необходимо проложить кабель через дверь. Отверстия под кабель должны быть достаточно большими, чтобы иметь некоторое пространство для прокладки кабеля.

КОНСТРУКЦИЯ

Корпус Сталь
Гибкий шланг Сталь

ОБРАБОТКА

Яркий хром



www.abloy.com

Abloy Oy
Wahlforssinkatu 20
FI-80101 JOENSUU
FINLAND
Tel. +358 20 599 2501
Fax +358 20 599 2209

Представительство
АО "АБЛОЙ" в России:
119435 Москва
Б. Саввинский пер., д. 4, стр. 4, под. 1
Тел. +7 (095) 937-5090
Факс +7 (095) 937-5090

Представительство
АО "АБЛОЙ" в Украине:
02002 Киев
ул. Марины Расковой 23, к. 1011
Тел. +380 (44) 517-5236
Факс +380 (44) 517- 5518

