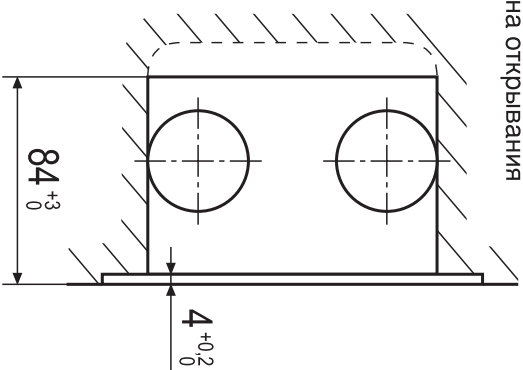


Huom. Reikä porataan vain painikelukkoille  
 OBS! Hålet borras endast för lås med ett tryck  
 Note. Hole is drilled only for locks with handle  
 NB! Bohrung ausschliesslich für Schösser mit Drücker  
 Вним. Сверлите отверстие только для замков с ручкой.

Avautumisivu  
 Oppningssida  
 Opening face  
 Öffnungsseite  
 Сторона открывания



Olkaa huvä ja verratkaa kaavion mittoja lukon mittoihin.

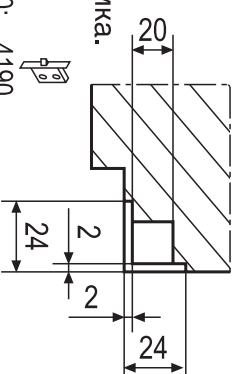
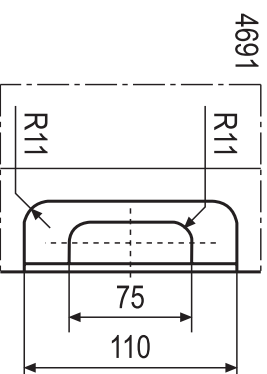
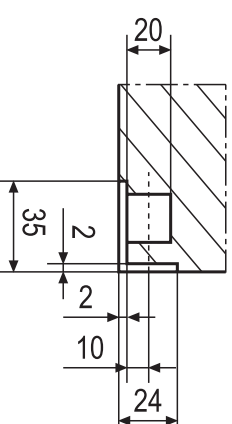
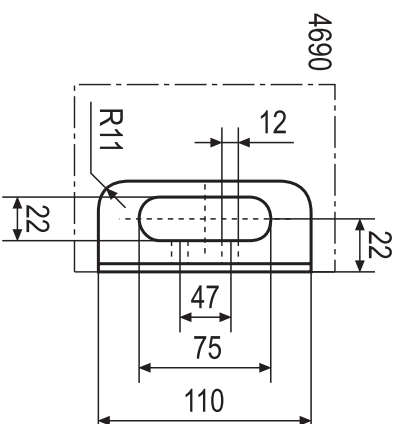
Var god, jämför mätten i borrschemat med själva låsets mått.

Please check drilling scheme dimensions with actual dimensions on lock.

Bitte Masse im Bohrschema mit Abmessungen am Schloss selbst vergleichen.

Сравните, пожалуйста, размеры в схеме с размерами замка.

- 2390, 2391, 2392, 2393, 2394, 2395, 2590: 4190  
 2398 4193  
 2195, 2295, 2296 4195  
 2297 4197  
 ME115, ME116 LC100



9311770
11/2005