

Yale

Yale Doorman võtmevaba nutikas turvalukk

Yale Doorman on suurepärase valik neile, kes soovivad nutikal viisil kontrollida oma koduust. Looge sissepääsuks kood, avage uks kiibiga või kasutage avamiseks nutitelefoni. Nii saate mugavalt ilma võtmeta minna jooksma, rattaga sõitma või koeraga jalutama.

Avamine koodi, kiibi või nutitelefoni ning ukse oleku (avatud, suletud või lukus) vaatamine nutitefonist kus iganes te viibite. Võtmeid ei pea enam kunagi kaasas kandma. Täieliku turvalisuse tagamiseks saab aktiveerida automaatse lukustamise funktsiooni või vajadusel lukustada uks eemalt nutitelefoni. Te ei pea enam muret tunda, kas teie kodu uks sai lukustatud.

Digitaalse krüpteerimise ja tugeva mehaanika kooslus tagab luku kõrge turvalisuse.



Koodi, kiibi või nutitelefoni avamine



Nutitelefoni automaatne avamine
kojufüüdumisel



Automaatne lukustus
reguleeritava viivitusega
(10 sek - 30 min)



Nutitefonis püsiva
või ajaliselt piiratud sisse-
pääsu õiguste andmine ja
eemaldamine, kus
iganes te viibite



Lukukasutuse
jälgimine ning teavituste
saamine nutitefonile



Mugav lahendus
kullerteenuste
kasutamiseks



Valmidus teiste nutikate
koduseadmetega ühildamiseks
(loendiga tutvuge yalehome.ee)



Sisseehitatud
uksekl



Yale Home
nutitelefoni rakendus

Trusted every day

Tehnilised andmed

Funktsioonid

Avamine koodi ja/või kiibiga ning nutitefoniga (Yale Home rakendusega).

Sisseehitatud reaalarajas kell ja kalender.

Ajalise sissepääsu määramine (nt. külaliskorter, koristusteenus, kullerteenus jne.)

Sisseehitatud uksekell.

Mehaaniline avamine seestpoolt.

Avariitoite andmine väljastpoolt, kasutades standardset 9 V patareid.

Eemalt nutitefoniga luku juhtimiseks/haldamiseks on vajalik Yale Connect juhtimisaseade (L3S komplektis) ning interneti wifi ühendus. Yale Connect juhtimisaseade paigaldada voolupistikusse lukust kuni 4 m kaugusele.

Tehnilised omadused

L3/L3S Skandinaavia versioon sobib ASSA lukusüvisega uksele (nt ASSA565/2000/2002 jne).

L3 Soome versioon sobib ABLOY lukusüvisega uksele, millel on automaatse tagalukustusega lukuraam (nt 4190, LC100, LC102, LC190).

Ei vaja juhtmeid, 4 x AA Alkaline patareid.

Sobib uksele paksusega 40–100 mm.

Sobib tuletõkkeuste.

Talub välistingimusi, klass IP55 (väliskülj), siseküljel IP klass puudub.

Temperatuurivahemik: väliskülj -20 kuni +60 °C, sisekülj 0 kuni +50 °C.

Viimstlused: harjatud teras, must, läikiv kroom (ainult Skandinaavia versioon).

Lihntne paigaldada vastavalt kaasasolevale juhisele.

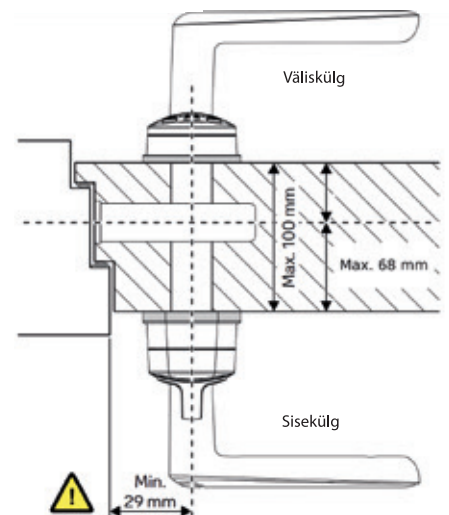
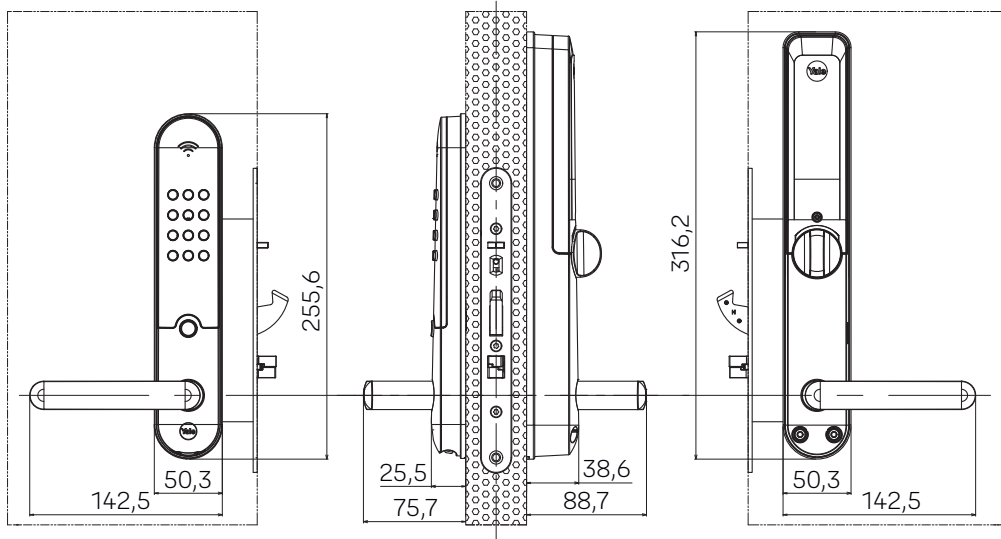
Häiresignalsatsioon.

Turvalised krüpteeritud Mifare Desfire RFID kiibid.

Sama nutitelefoni rakendusega (Yale Home) on võimalik juhtida erinevad Yale lukke ja seadmeid.

Yale Connect Wi-Fi Bridge juhtimisaseade

Kiip



Yale Home

