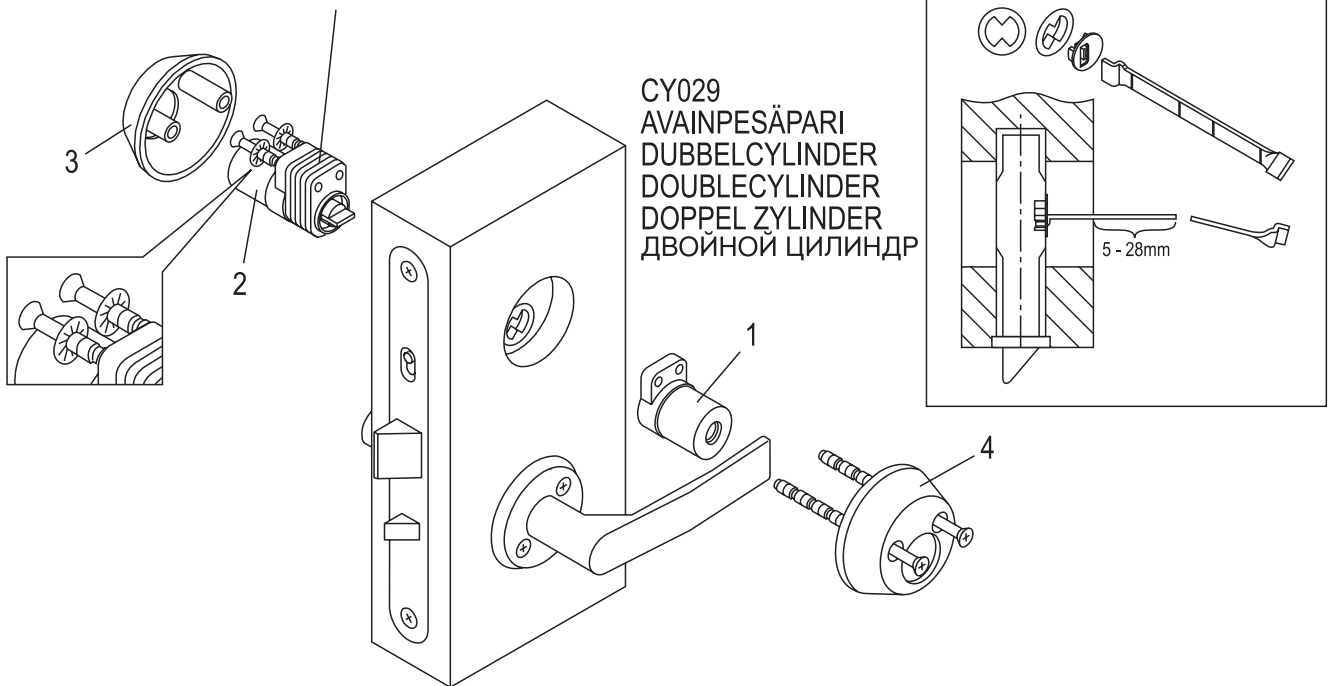


Avainpesän pituuden säätö Katso ohje
 Justering av cylinderlängden Se instruktioner
 Adjusting of the cylinder length See instructions
 Montierung der Länge des zylinders S. Instruktion
 Система надставок (удлинителей). Смотрите инструкцию



Avainpesän suojarenkaat toimitetaan sopivaksi 38-44 mm oveen.
 Jos ovi on paksumpi tulee avainpesää jatkaa vastaavasti jatkolevyillä,
 että oikea asennus saavutetaan.

Cylinderringarna passar för dörrtjocklekar av 38-44 mm. För tjockare dörrar
 behövs förlängningsstycken för att erhålla rätt montering.

The cylinder rings fit 38-44 mm thick doors. For thicker door extension
 pieces are needed to achieve correct installation.

Rosetten passen zu 38-44 mm Türe wenn die Tür dicker ist, werden
 Zylinderverlängerungsplatten gebraucht.

Защитные кольца поставляется к дверям с толщиной 38-44 мм. Когда толщина двери больше,
 надо использовать удлинительные части для правильной установки.