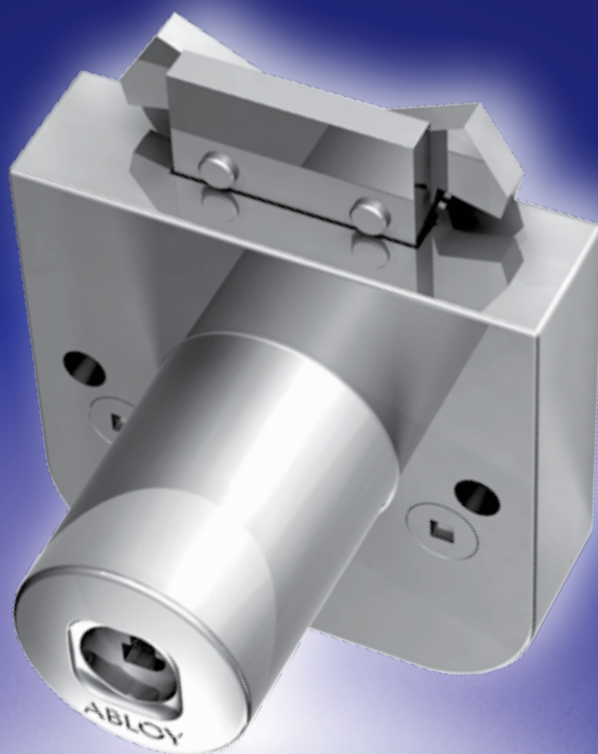


ABLOY® VEGA
MÖÖBLILUKUD



ABLOY® VEGA MÖÖBLILUKUD

Moodne kujundus. Lihtne paigaldamine. Suur turvalisus. Täiustatud kasutusvõimalused. Kõik head põhjused uue **ABLOY® VEGA** valimiseks.

ABLOY® VEGA mööblilukud on sobivad väga erinevatesse kasutuskohtadesse, sealhulgas kontorimööbli, lukustatavate kappide ja sahtlite, kartoteegikastide, hoiulaegaste, rõivahoidlate, lükanduste, vitriinide ja muude esemete lukustamiseks. Kõik **ABLOY®** mööblilukud on ühtse kauni kujundusega, mis vastab teie kontori kujundusnõuetele.

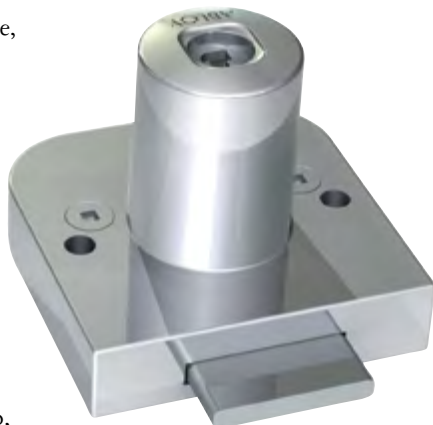


AINULAADSED OMADUSED

ABLOY® võtmepesa ainulaadne konstruktsioon, patenteeritud võtmepesad, võtmete range kontrollimine ja erakordselt suurte võimalustega peavõtmesüsteem teevad **ABLOY®** mööblilukud ideaalselt sobivateks ka kõige nõudlikumates kasutuskohtades.

Ainulaadne konstruktsioon

Ainulaadne tööpõhimõte, milles kasutatakse pöörlevaid ketasmuuke, annab **ABLOY®** mööblilukkudele sellised eelised, mida ei suuda tagada ükski muu lukusüsteem.



Töökindlus ka karmides tingimustes

ABLOY® võtmepesa ei sisalda vedrusid ega tihvte, see tähendab, et neid saab kasutada väga erinevates keskkonnatingimustes. Kõik komponendid on äärmiselt kulumiskindlad ja vastupidavad mustusele, niiskusele, korrosioonile või madalatele temperatuuridele.

Kasutusmugavus

Ketaste kontrollisüsteem ja sümmeetriline võti muudavad **ABLOY®** mööblilukkude kasutamise lihtsaks.

Peavõtmesüsteemi võimalused

Võimalikud mitu miljonit erinevat võtmekombinatsiooni tähendab seda, et **ABLOY®** võtmepesad võimaldavad suure ja keerulise peavõtmesüsteemi kasutamist. Kõiki süsteemi kuuluvaid **ABLOY®** võtmepesi on võimalik avada ühe võtmega.

Muukimiskindel

ABLOY® PROTEC võtmepesas kasutatakse uut patenteeritud muukide blokeerimissüsteemi (DBS), mis teeb võtmepesa avatavaks üksnes õige võtmega.

SEADISTAMISED



Kõik **ABLOY®** mööblilukud tarnitakse vaikimisi sellises töörežiimis, kus võti on eemaldatav üksnes lukustatud asendis. Luku tagaküljel oleva kuuskantpoldi abil on võimalik lukku seadistada nii, et võtit saab eemaldada nii lukustatud kui ka lukustamata asendis.

1,5 mm kuuskantvõti

Turvalisuse tagamiseks on äärmiselt oluline teada, kes võtmeid kasutavad ja kus neid hoitakse. Sama oluline on valida iga kasutuskoha vajadustele vastav õige võti ja võtmepesasüsteem. Klientide maksimaalse turvalisuse tagamiseks on **ABLOY®** võtmepesasüsteemil mitu võtmeprofilili ja patenteeritud võtmekasutustaset, millel on tehasekontrolliga teenindus.

ABLOY® PROTEC

- Täismetallist võti
- Patenteeritud võti, võtmetoorik ja võtmepesa konstruktsioon
- Muukide blokeerimissüsteem (DBS™)
- Saab kasutada peavõtmesüsteemi koos **ABLOY®** võtmepesadega
- Väga laias valikus saadaval **ABLOY®** tööstuslikud lukud



ABLOY® SENTRY

- Võtme ja võtmepesade patenteeritud konstruktsioon
- Kõik täismetallist sümmeetrilised võtmed
- Lai tootevalik kasutamiseks tööstuslikes mehaanilistes lukustussüsteemides
- Saab kasutada peavõtmesüsteemi koos **ABLOY®** tööstuslike lukudega.

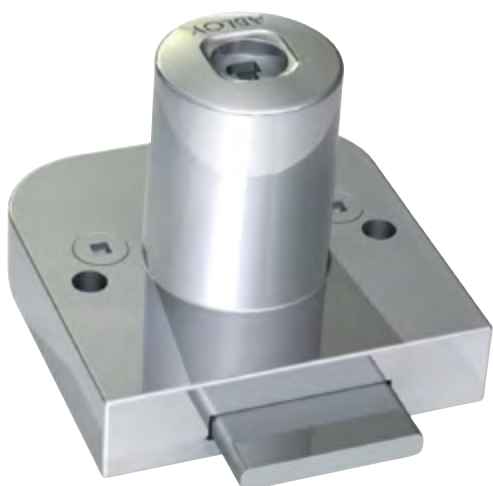


ABLOY® CLASSIC

- Täismetallist võti
- Kuluefektiivne lahendus turvalisust nõudvates kasutuskohtades
- Saab kasutada peavõtmesüsteemi koos **ABLOY®** võtmepesadega



OF230, OF220



OF230C, OF230B, OF230N

- Paigaldatav ustele, mille maksimaalne paksus on 25mm
- Muukide arv: 11
- Lukukeel: sirge

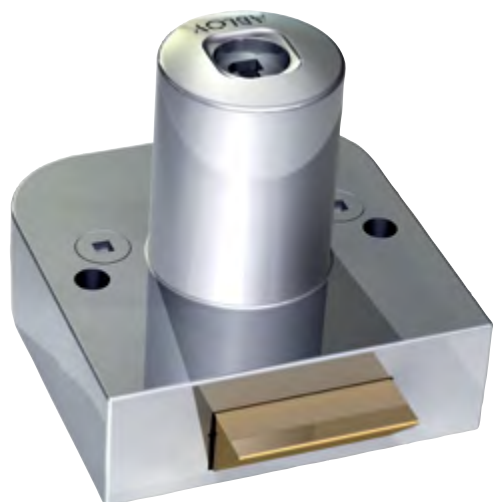
OF220C, OF220B

- Paigaldatav ustele, mille maksimaalne paksus on 19 mm
- Muukide arv: 7
- Lukukeel: sirge
- Ei saa kasutada peavõtmesüsteemi koos ukse võtmepesadega

Materjal ja viimistlus:

- Võtmepesa korpus: kroomitud tsink
- Lukukeel: nikeldatud teras

OF231, OF221



OF231C, OF231B, OF231N

- Paigaldatav ustele, mille maksimaalne paksus on 25 mm
- Muukide arv: 11
- Lukukeel: kaldkeel

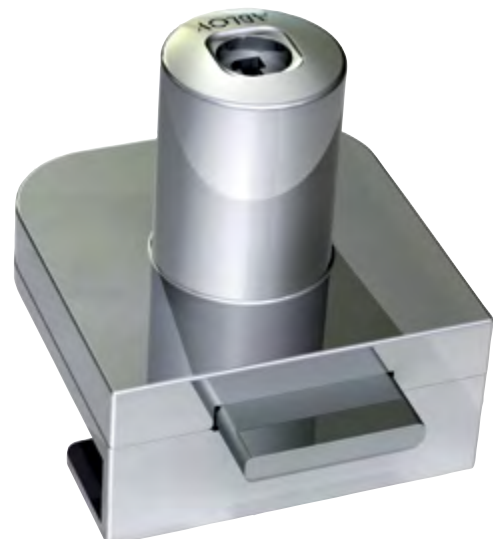
OF221C, OF221B

- Paigaldatav ustele, mille maksimaalne paksus on 19 mm
- Muukide arv: 7
- Lukukeel: kaldkeel
- Ei saa kasutada peavõtmesüsteemi koos ukse võtmepesadega

Materjal ja viimistlus:

- Võtmepesa korpus: kroomitud tsink
- Lukukeel: messing

OF232, OF222



OF232C, OF232B, OF232N

- Paigaldatav ustele, mille maksimaalne paksus on 8 mm
- Muukide arv: 11
- Lukukeel: sirge

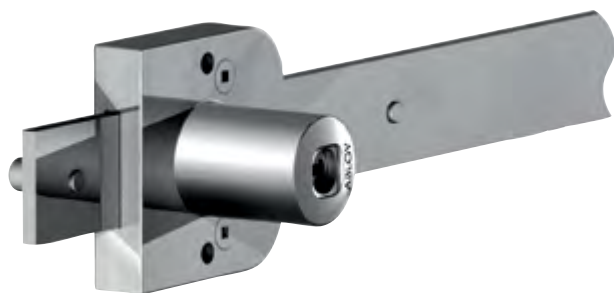
OF222C, OF222B

- Paigaldatav ustele, mille maksimaalne paksus on 8 mm
- Muukide arv: 7
- Lukukeel: sirge
- Ei saa kasutada peavõtmesüsteemi koos ukse võtmepesadega

Materjal ja viimistlus:

- Võtmepesa korpus: kroomitud tsink
- Lukukeel: nikeldatud teras

OF233



OF233C, OF233B, OF233N

- Paigaldatav ustele, mille maksimaalne paksus on 25 mm
- Muukide arv: 11
- Lukukeel: sirge

Materjal ja viimistlus:

- Võtmepesa korpus: kroomitud tsink
- Lukukeel: nikeldatud teras

OF234



OF234C, OF234B, OF234N

- Paigaldatav ustele, mille maksimaalne paksus on 25 mm
- Muukide arv: 11
- Lukukeel: sirge

Materjal ja viimistlus:

- Võtmepesa korpus: kroomitud tsink
- Lukukeel: nikeldatud teras

OF235



OF235C, OF235B, OF235N

- Paigaldatav ustele, mille maksimaalne paksus on 25 mm
- Muukide arv: 11
- Lukukeel: kaksik-konkskeel

Materjal ja viimistlus:

- Võtmepesa korpus: kroomitud tsink
- Lukukeel: nikeldatud teras

OF430, OF420



OF430C, OF430B, OF430N

- Paigaldatav ustele, mille maksimaalne paksus on 32 mm
- Muukide arv: 11

OF420C, OF420B

- Paigaldatav ustele, mille maksimaalne paksus on 26 mm
- Muukide arv: 7
- Ei saa kasutada peavõtmesüsteemi koos uktseluku võtmesadega

Materjalid:

- Võtmesesa: kroomitud tsink
- Võtmesesa korpus: kroomitud tsink
- Lukukeel: roostevaba teras

OF431, OF421



OF431C, OF431B, OF431N

- Paigaldatav ustele, mille maksimaalne paksus on vahemikus 2...9 mm
- Võtmesesa korpuse pikkus: 32 mm
- Muukide arv: 11

OF421C, OF421B

- Paigaldatav ustele, mille maksimaalne paksus on vahemikus 2...9 mm
- Võtmesesa korpuse pikkus: 26 mm
- Muukide arv: 7
- Ei saa kasutada peavõtmesüsteemi koos uktseluku võtmesadega

Materjalid:

- Võtmesesa: kroomitud tsink
- Võtmesesa korpus: kroomitud tsink
- Lukukeel: roostevaba teras

OF432, OF422



OF432C, OF432B, OF432N

- Muukide arv: 11

OF422C, OF422B

- Muukide arv: 7
- Ei saa kasutada peavõtmesüsteemi koos uktseluku võtmesadega

Materjalid:

- Võtmesesa: matt kroomitud tsink
- Võtmesesa korpus: matt kroomitud tsink / matt kroomitud messing
- Lukukeel: tsink

OF423



OF423C, OF423B

- Võtmepesa korpuse pikkus: 28 mm
- Muukide arv: 7
- Ei saa kasutada peavõtmesüsteemi koos uktseluku võtmepesadega

Materjalid:

- Võtmepesa: kroomitud tsink
- Võtmepesa korpus: kroomitud messing
- Lukukeel: roostevaba teras

OF424



OF424C, OF424B

- Paigaldatav ustele, mille maksimaalne paksus on 25 mm
- M6 keermega polt
- Muukide arv: 7
- Ei saa kasutada peavõtmesüsteemi koos uktseluku võtmepesadega

Materjalid:

- Võtmepesa: kroomitud tsink
- Võtmepesa korpus: kroomitud tsink
- Lukukeel: roostevaba teras

OF433



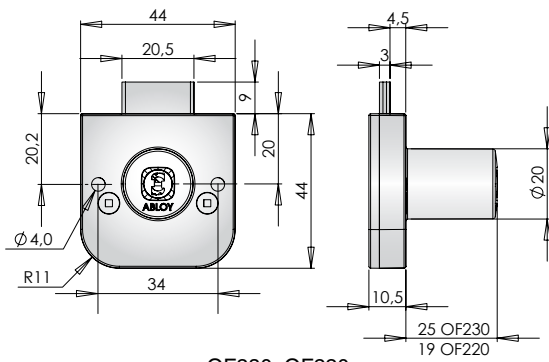
OF433N

- Paigaldatav ustele, mille maksimaalne paksus on 32 mm
- Muukide arv: 11
- Saab lukustada ainult võtmega

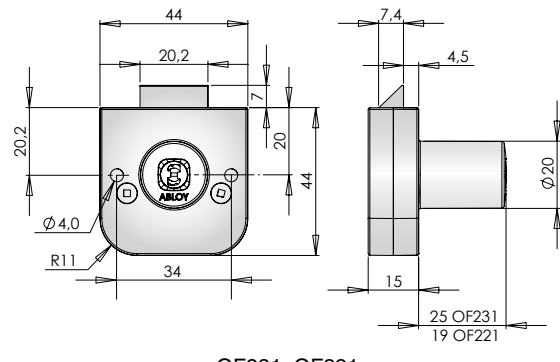
Materjalid:

- Võtmepesa: kroomitud tsink
- Võtmepesa korpus: kroomitud tsink
- Lukukeel: roostevaba teras

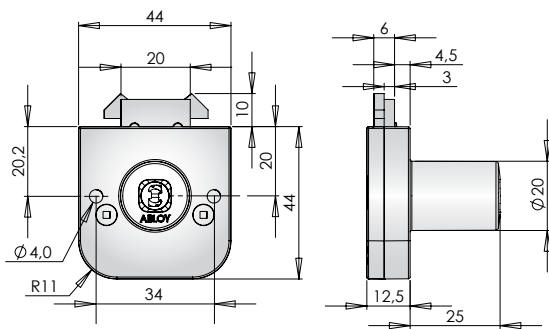
MÖÖBLILUKUD



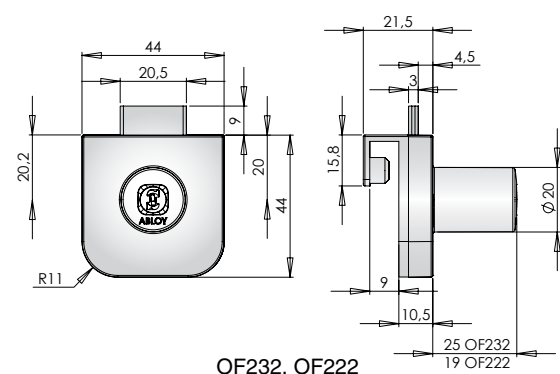
OF230, OF220



OF231, OF221

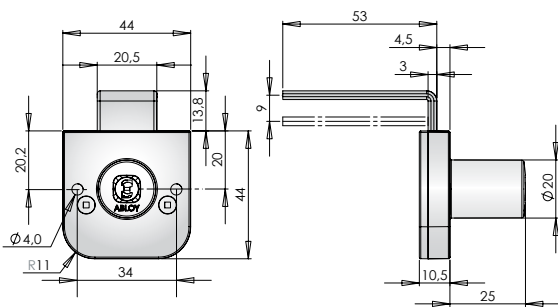


OF235

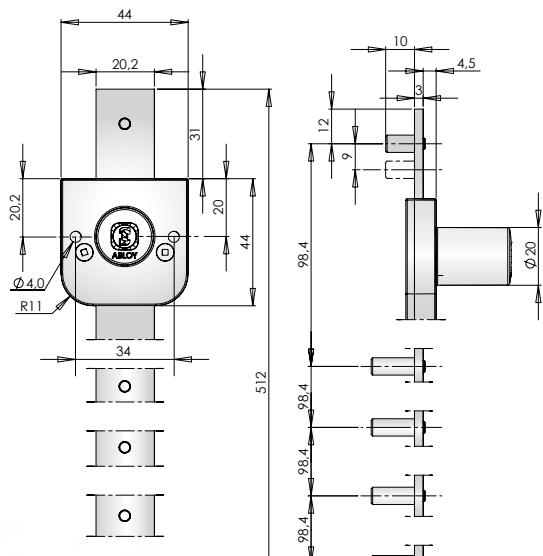


OF232, OF222

KESKLUKUSTUSLATIGA MÖÖBLILUKUD



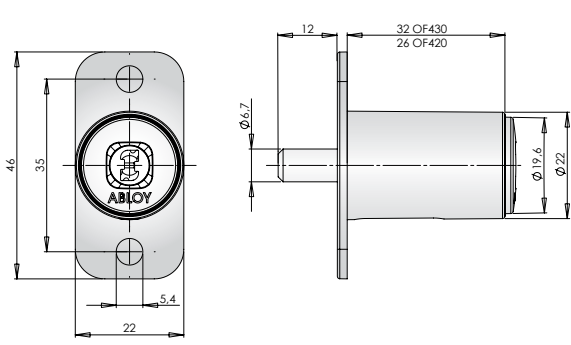
OF234



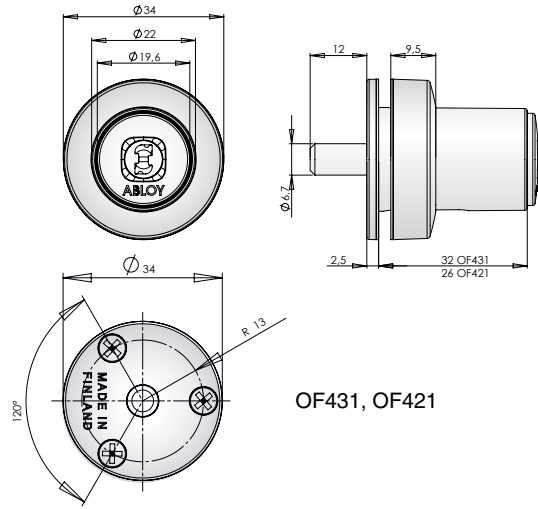
OF233



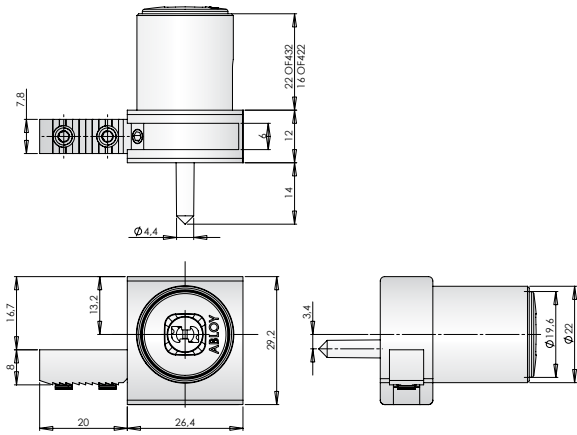
SURUNUPPLUKUD



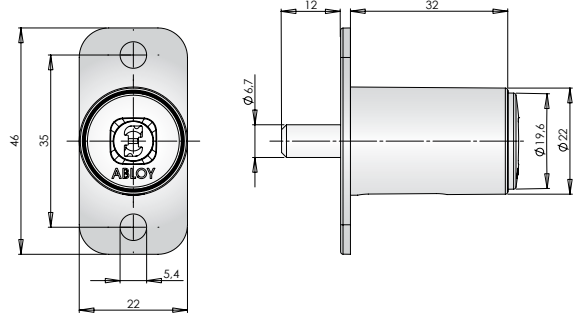
OF430, OF420



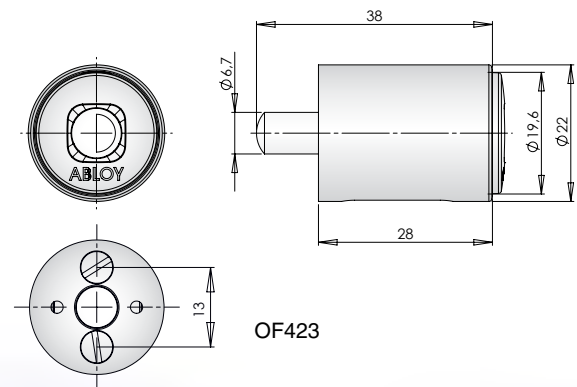
OF431, OF421



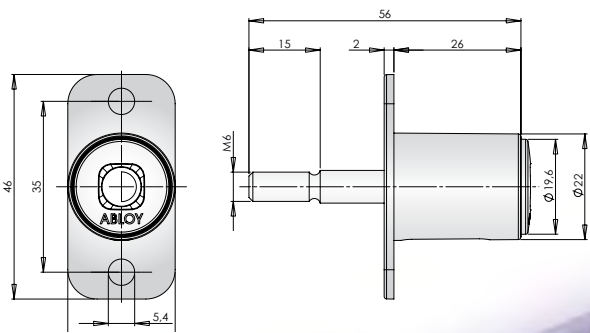
OF432, OF422



OF433



OF423



OF424



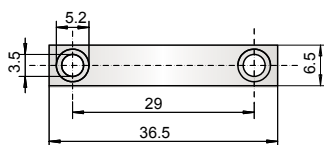
TARVIKUD

Vasturauad

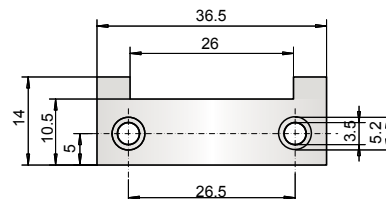
802330



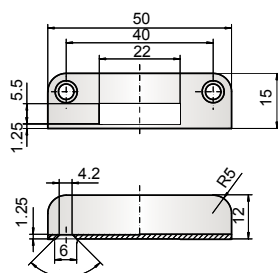
Materjal: nikeldatud teras



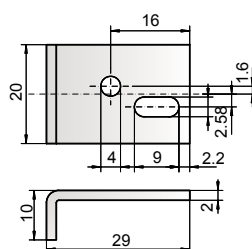
434980



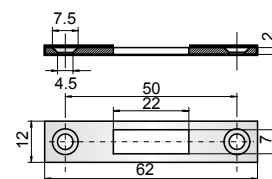
434981



434987

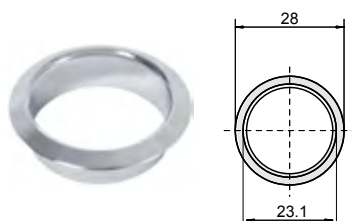


455365

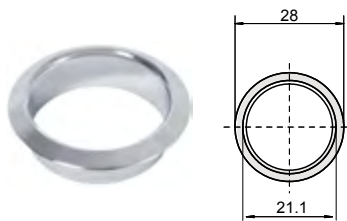


802330

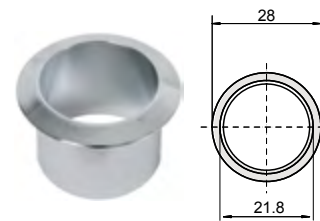
Mööbliluku kaelus



401746 kroomitud messing
Kasutatakse koos 22 mm läbimõõduga toodetega, pikkus 8 mm

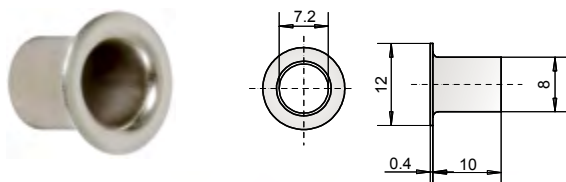


413529 kroomitud messing
Kasutatakse koos 20 mm läbimõõduga toodetega, pikkus 8 mm



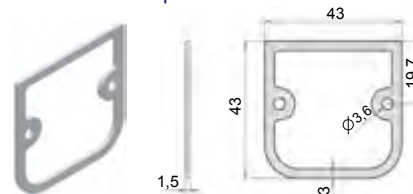
413571 kroomitud messing
Kasutatakse koos 20 mm läbimõõduga toodetega, pikkus 18 mm

Mööbliluku vastus 401930



Materjal: nikeldatud messing

Paksendusplaat 814639



plastmass, pakis 10 tk

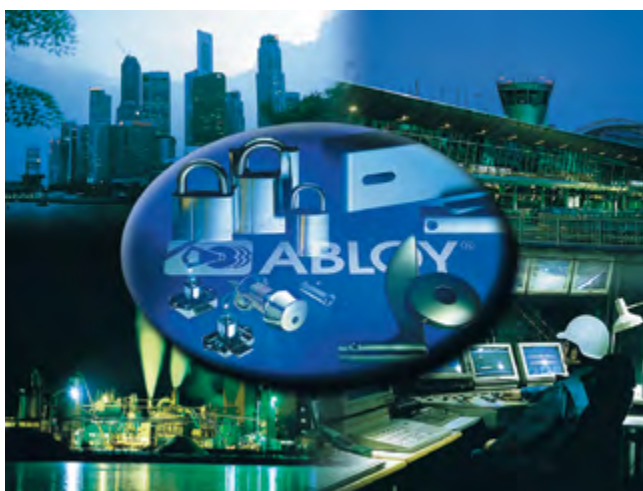
ABLOY® - Turvalisuse sümbol



Abloy Oy poolt kasutatavad kvaliteedi- ja keskkonnakaitseüsteemid tagavad, et kliendid võivad olla kindlad kõigi **ABLOY®** toodete kvaliteedis.

Abloy Oy sai oma esimese kvaliteedisüsteemi sertifikaadi SFS-EN ISO 9001 aastal 1991. Täpselt kaheksa aastat hiljem oli Abloy Oy üks esimestest Soome ettevõtetest, millele anti SFS-EN-ISO 14001 keskkonnakaitseüsteemide sertifikaat.

Meie tooted on projekteeritud ja toodetud mitte ainult üliturvalisena, vaid ka töökindlate, kasutajasõbralike ja esteetiliselt nauditavatena. **ABLOY®** - see on märk turvalisusest.



ABLOY® on lukkude, lukustusüsteemide ja ehitustarvikute ühe juhtiva tootja ning maailma juhtiva elektromehaaniliste lukutehnoloogia toodete tootja Abloy Oy registreeritud kaubamärk.

Ainulaadsel fikseeritavate ketasmuukidega võtmesamehanismil on tavalukumehhanismide ees mitmeid eeliseid. Jätkuvalt, alates oma leiutisest 1907. aastal, on see olnud kõrge turvalisuse ja kõrgtasemega toodete sümbol.

Meie tootevalikusse kuuluvad elektromehaanilised lukud, ripplukud, kontorimööbli lukud, pind-lukud, silindrid erinevat tüüpi süvitatavatele lukkudele, ukseulgurid, ukseautomaatikaseadmed, ehitussulused. Ülemaailmne turustusvõrk suudab mistahes rakendusvajaduseks pakkuda **ABLOY®** lukustuslahenduse.

Kliendile suunatud areng koos meie pikaajaliste kogemustega ja ulatusliku oskusteabega turvalisuse alal tagab selle, et **ABLOY®** turvalahendustes kasutatakse Teie lukustusvajaduste rahuldamiseks tehnika viimast sõna.



Abloy Oy Eesti Filiaal
Pärnu mnt 139f
11317, Tallinn
Tel +372 650 4590
Faks +372 650 4591
www.abloy.ee

