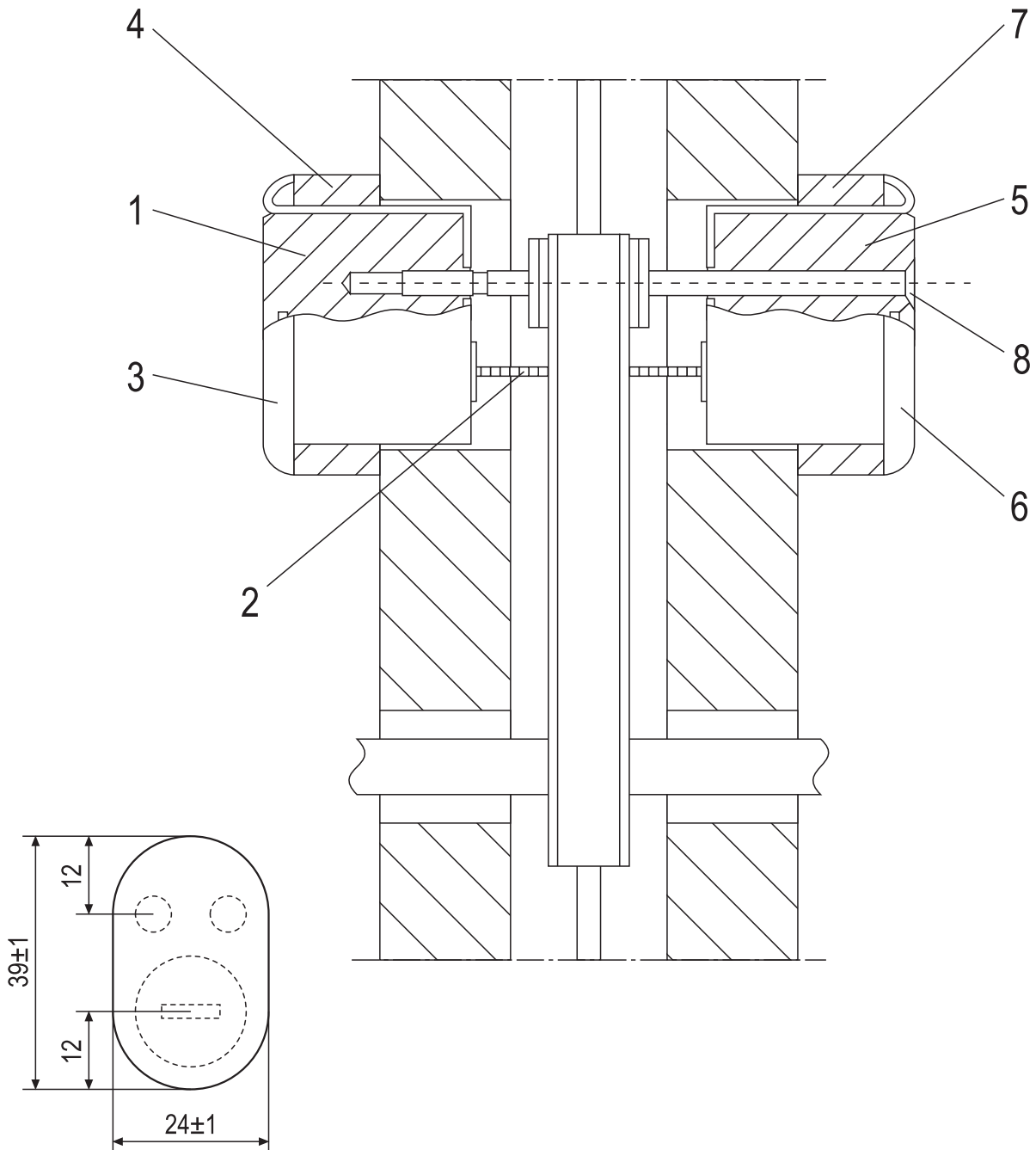
SIVUPORAUKSEN MUOTO  
FORM AV SIDBORRNING  
ФОРМА СВЕРЛЕНИЯ



SIVUPORAUKSEN MUOTO  
FORM AV SIDBORRNING  
ФОРМА СВЕРЛЕНИЯ