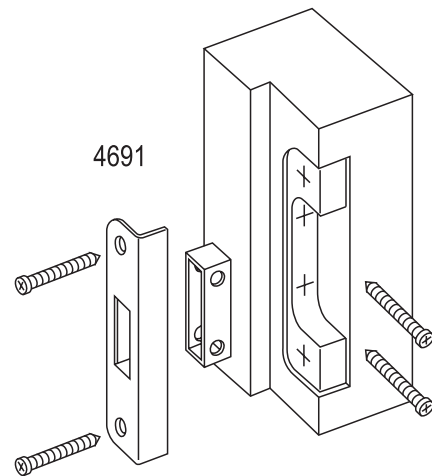
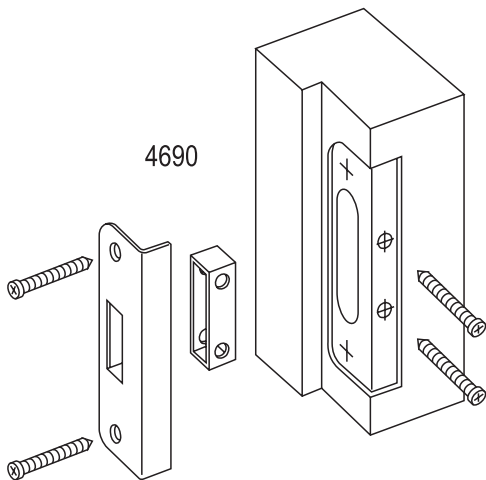
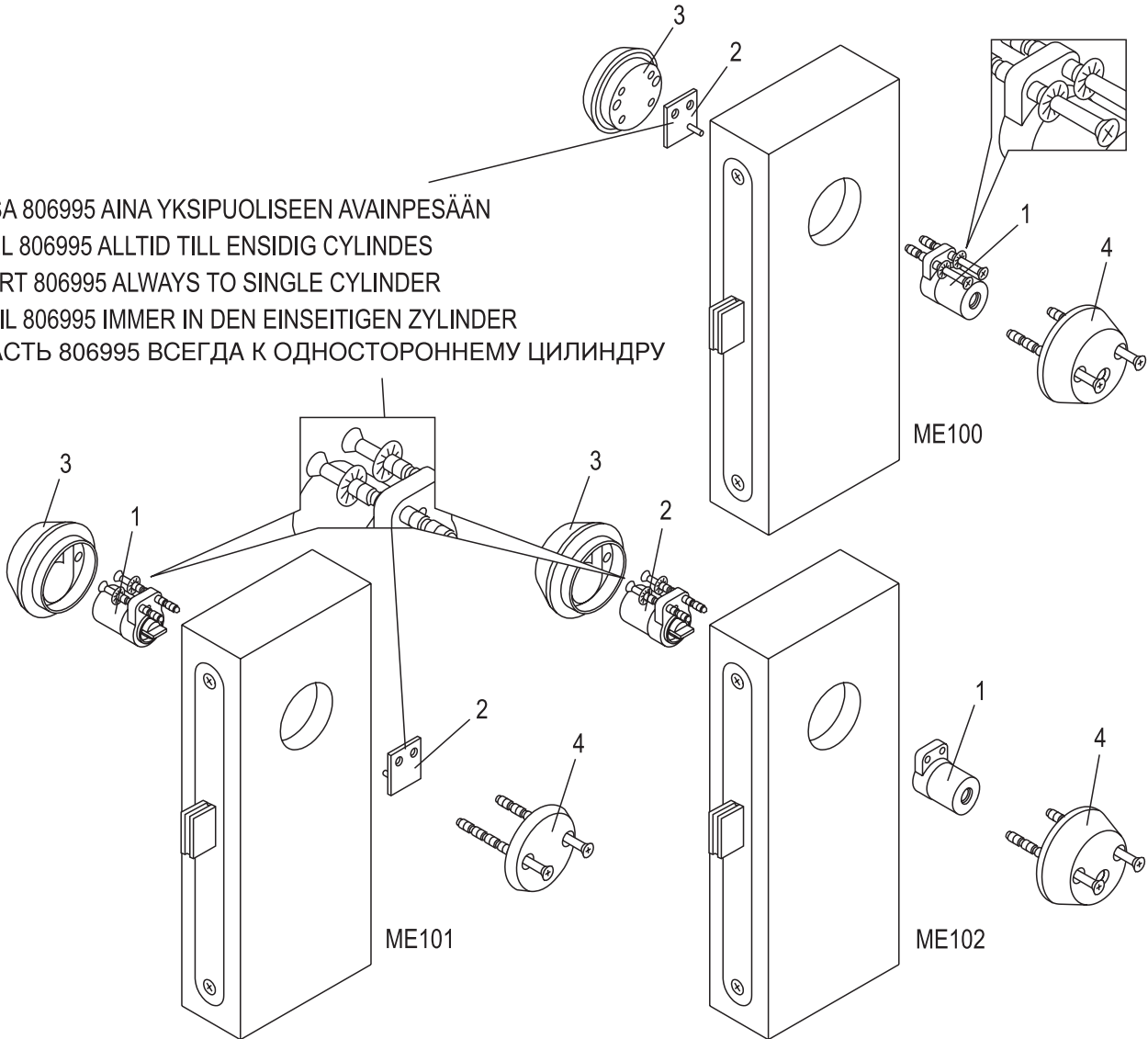


ASENNUSOHJE
 MONTERINGSANVISNING
 INSTALLATION SCHEME
 MONTAGEANWEISUNG
 ИНСТРУКЦИЯ ПО МОНТАЖУ

KIINNITYSJÄRJESTYS
 MONTERINGSFOLJD
 INSTALLATION PROCEDURE
 EINBAUFOLGE
 ПОРЯДОК КРЕПЛЕНИЯ } 1-4

OSA 806995 AINA YKSIPUOLISEEN AVAINPESÄÄN
 DEL 806995 ALLTID TILL ENSIDIG CYLINDER
 PART 806995 ALWAYS TO SINGLE CYLINDER
 TEIL 806995 IMMER IN DEN EINSEITIGEN ZYLINDER
 ЧАСТЬ 806995 ВСЕГДА К ОДНОСТОРОННЕМУ ЦИЛИНДРУ

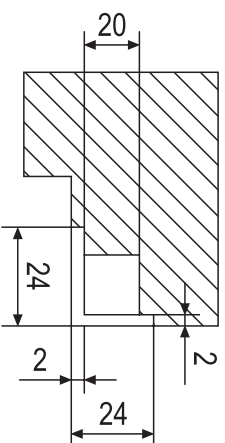
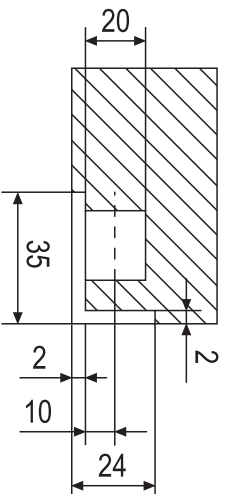
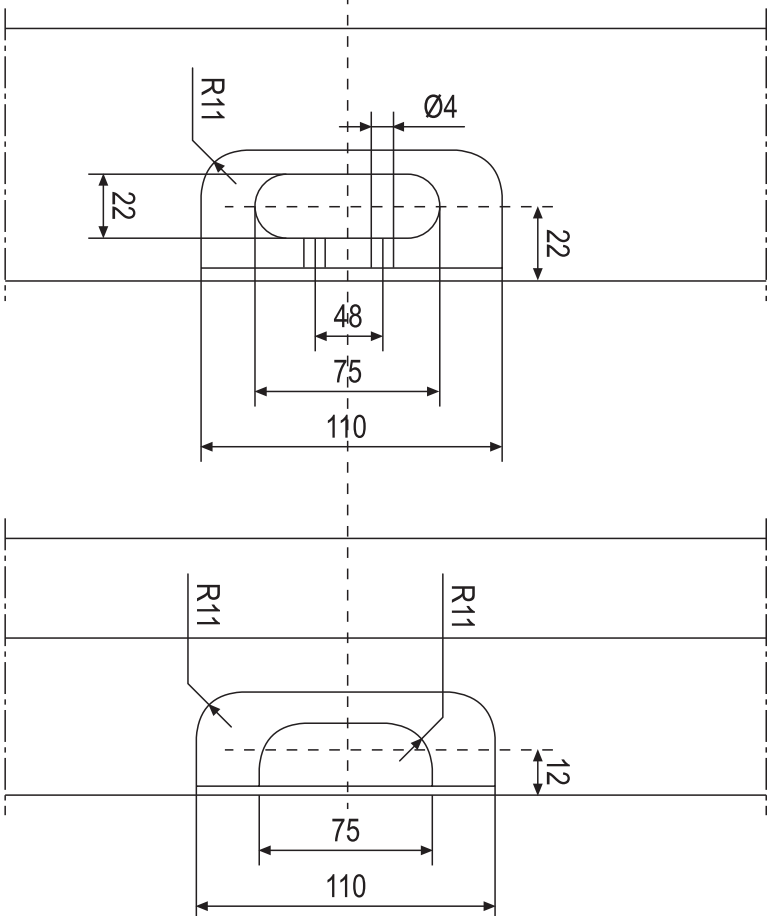
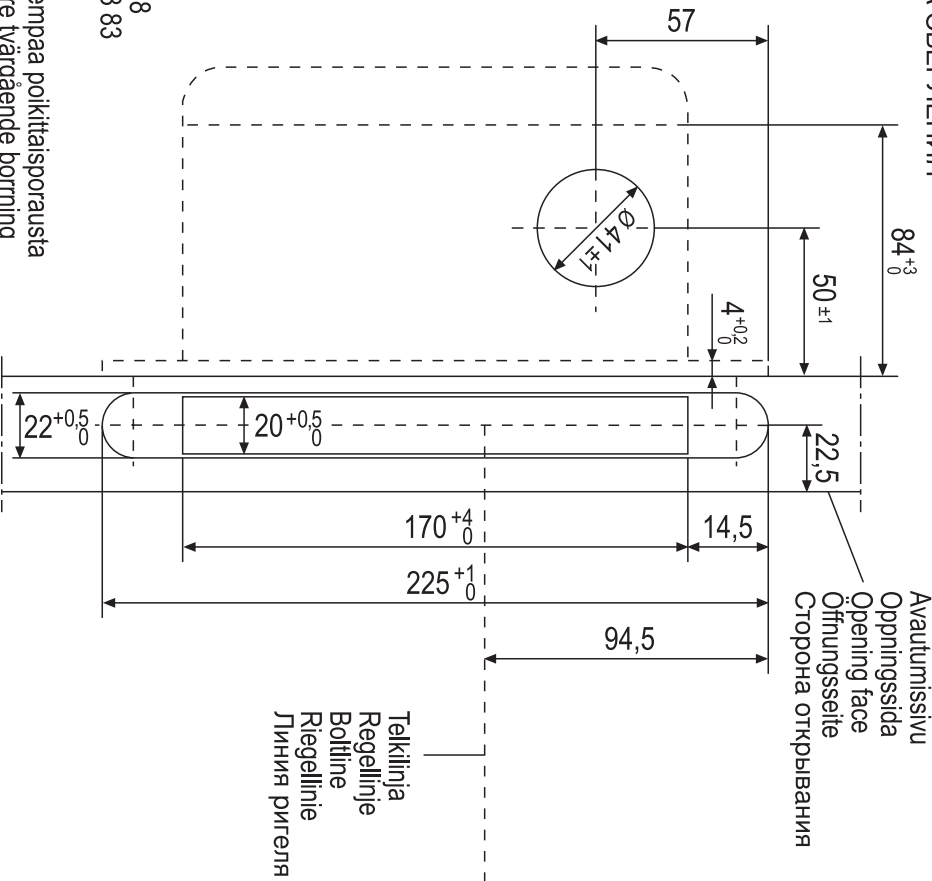


ME100:	4181 / 4690, 4691 /	CY061, 5157
ME101:	4181 / 4690, 4691 /	CY060, 5156
ME102:	4181 / 4690, 4691 /	CY062, 5757

4181

4690

4691



SFS 5208
SS 81 73 83

Ilman alemmaa polkitaissporausia
Utan lägre tvärgående borrhålning
Without lower hole drilling in crosswise direction
Ohne die untere querlaufende Bohrung
Без нижней поперечной линии сверления

Okkaa huvä ja verratkaa kaavion mittoja lukon mittoihin.

Var god, jämför måtten i borrhåmet med själva låsets mått.

Please check drilling scheme measurements with actual measurements on lock.

Bitte Masse im Bohrschema mit Abmessungen am Schloss selbst vergleichen.

Сравните, пожалуйста, размеры в схеме с размерами замка.