

## **ABLOY® OVENSULKIMET**

*Oikea valinta jokaiseen käyttökohteeseen*





## *Toimintavarmuutta ja luotettavuutta*

**ABLOY®** -tuotteet ovat tunnettuja ja arvostettuja eri puolilla maailmaa. Jokainen tuotteemme edustaa korkeaa laatua ja luotettavaa toimivuutta.

**ABLOY®** -ovensulkimet sulkevat ovet luotettavasti erilaisissa ympäristöissä ja lämpötiloissa säästäten energiaa ja estäen oven tai ovirakenteiden rikkoutumista esim. tuulisissa olosuhteissa.

Myös kohteen turvallisuus kasvaa, kun ovet sulkeutuvat ja lukkiutuvat varmasti kuljikijan jäljessä. Jatkuva tuotekehitys ja viimeisin tuotantoteknologia tarkan laadunvalvonnan kanssa takaavat, että

**ABLOY®** -ovensulkimet edustavat huipputuotteita niin toiminnoiltaan kuin laadultaankin. Laaja mallisto yhdessä erilaisten vetolaitteiden ja säädettävien ominaisuuksien kanssa varmistavat, että **ABLOY®** -ovensulkimista löytyy oikea ratkaisu lähes jokaiseen oviympäristöön ja käyttötarpeeseen. **ABLOY®** -ovensulkimet voidaan tilata joko perinteisillä vetolaitteilla tai liukuvetolaitteella.

Liukuvetolaite sulautuu esteettisesti paremmin oviympäristöön ja se on paras ratkaisu kohteisiin, joissa tavallista vetolaitetta ei voida käyttää esim. tilanahtauden vuoksi ja julkisissa tiloissa ilkvallan vuoksi.





## SISÄLLYS

OVENSULKIMEN TOIMINTA	4
LÄMPÖTILAN VAIKUTUS OVENSULKIMEN TOIMINTAAN	5
AVAUTUMISVOIMA LIUKUVETOLAITTEELLA	6
<b>ABLOY® DC210</b>	7
<b>ABLOY® DC335</b>	8
-asennus	9
<b>ABLOY® DC240</b>	10
-asennus	11
<b>ABLOY® DC247</b>	12
-asennus	13
<b>ABLOY® DC330</b>	14
-asennus	15
<b>ABLOY® DC250</b>	16
-asennus	17
<b>ABLOY® DC270</b>	18
<b>ABLOY® PALONSULKUJÄRJESTELMÄT - FD440</b>	19
<b>ABLOY® VETOLAITTEET</b>	20
<b>ABLOY® TARVIKKEET JA ASENNUSLEVYYT</b>	21
STANDARDIT JA OMINAISUUDET	22-23

## PERUSVÄRIT (ovensuljin, vetolaite)

Valkoinen (RAL 9010)

Hopea (RAL 9006)

Messinki

Ruskea (RAL 8014)

Musta (RAL 9005)



## METALLIKOTELOT

Ruostumaton teräs

Kirkas messinki



Mitat

DC335, DC330:

leveys 280 mm, korkeus 65 mm, syvyys 63 mm

DC250, DC247:

leveys 306 mm, korkeus 68 mm, syvyys 56 mm

Huom: **ABLOY® DC270** -ovensuljin on saatavilla ainoastaan metallikotelolla. Värit: valkoinen, messinki, hopea, ruostumaton teräs.

# ABLOY® OVENSULKIMEN TOIMINTA

## TOIMINTA

Ovensulkimen toiminta perustuu perinteiseen mäntä-hammasakseli tai nokka-akseli (DC330 ja DC250) mekanismiin. Kun ovi avataan, sulkimen sisällä oleva jousi jännittyy. Kun ovi vapautetaan, jousen voima työntää sulkimen männän takaisin ja ovi sulkeutuu.

Sulkimen sisällä olevan hydraulikkaöljyn virtausta ohjaamalla voidaan säätää sulkeutumisnopeutta sekä sulkeutumishidastimen ja avautumisjarrun toimintoja. Vakiovarusteena olevat paineenrajoitusventtiilit (ei DC210) suojaavat ovirakenteita esimerkiksi tuulen aiheuttamalta oven paiskautumiselta ja varmistavat luotettavan toiminnan vaativissa olosuhteissa.

## PERUSSÄÄDÖT

Sulkeutumissuunnan alkunopeus (C):

Voidaan säätää oven sulkeutumisnopeutta 180 - 15 asteen välillä.

(DC330 ja DC250 kulmat 170-7 astetta)

Sulkeutumissuunnan loppunopeus (L):

Sulkeutumisen loppunopeus voidaan säätää 15-0 asteen välillä.

(DC330 ja DC250 7-0 astetta)

## AVAUTUMISJARRU (AJ)

Avautumisjarrulla estetään oven auki paiskautumisen esimerkiksi voimakkaan tuulen vaikutuksesta. Vaimennus alkaa normaalisti 70-80 asteen kohdalla ja se on säädettävissä. Avautumisjarrun aloituskohtaa voidaan säätää vetolaitteen paikkaa muuttamalla.

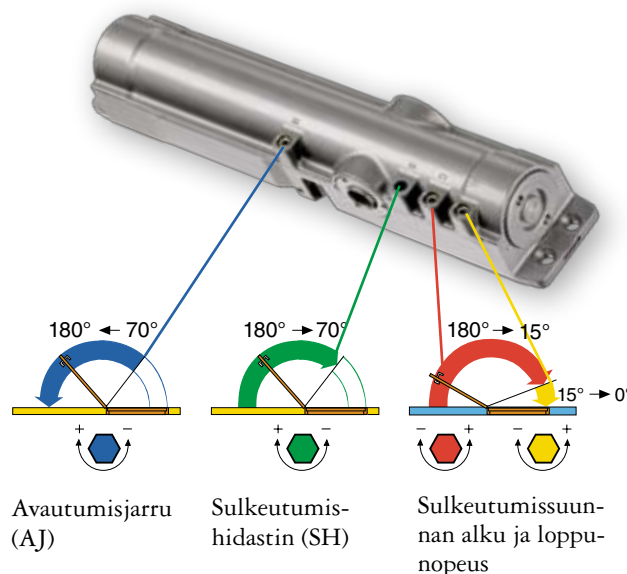
## SULKEUTUMISHIDASTIN (SH)

Sulkeutumishidastimella saadaan ovi säädettävä sulkeutumaan hitaasti 70 asteen kulmaan saakka antaen aikaa kulkea esimerkiksi kantamusten kanssa.

Sulkeutumisnopeutta voidaan säätää säätöventtiilistä. Sulkeutumishidastuksen aloituskohta voidaan säätää vetolaitteen paikkaa muuttamalla.

## SULKIMEN VOIMANSÄÄTÖ

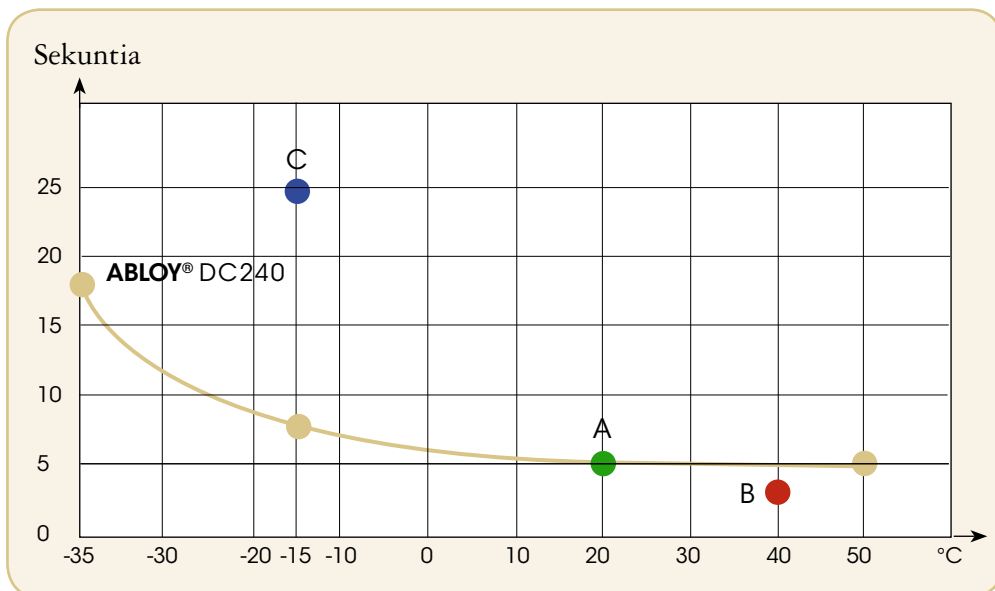
**ABLOY®** -Ovensulkimet (ei DC210) ovat varustettu voimansäätimellä, jolla voidaan säätää jousen sulkeutumisvoimaa. Sulkeutumisvoimaa säätämällä voidaan sama suljin asentaa joko raskaampiin, tiivistettyihin ulko-oviin tai kevyisiin sisäoviin.





## LÄMPÖTILAN VAIKUTUS SULKEUTUMISAIKAAN

Lämpötilan muutokset eivät juurikaan vaikuta **ABLOY®** -ovensulkimen toimintaan tai säädettyihin ominaisuuksiin. **ABLOY®**-ovensulkimet ylittävät standardin vaatiman toiminnan ja lämpötila-alueen.



EN 1154 standardin vaatimukset, kun sulkeutumisaikasi on säädetty 5 sekuntia +20 °C lämpötilassa.

- A Säädetty sulkeutumisaika 5 sekuntia +20 °C
- B Minimi sulkeutumisaika 3 sekuntia +40 °C
- C Maksimi sulkeutumisaika 25 sekuntia -15 °C

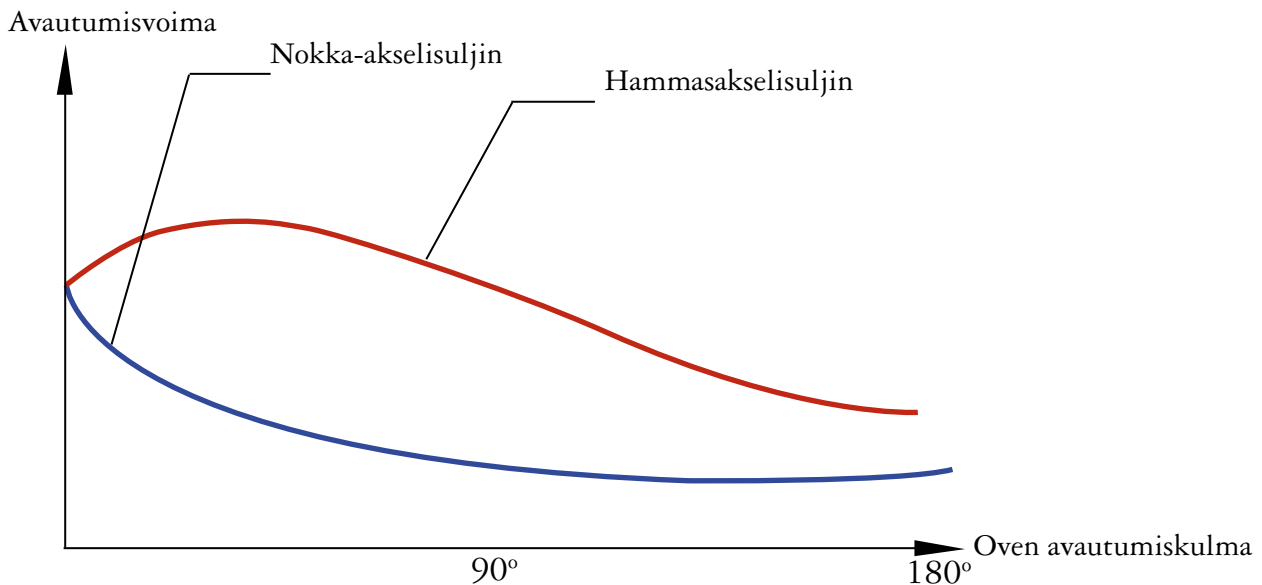
## HAMMASAKSELISULJIN LIUKUVETOLAITTEELLA

Hammasakselisuljin kehitettiin toimimaan standardivetolaitteen kanssa, mutta sen voi asentaa myös liukuvetolaitteen kanssa. Kun ovea avataan, oveen avaamiseen tarvittava voima kasvaa. Oven avaaminen muuttuu käyttäjille raskaammaksi, kunnes ovi on miltei auki.

## NOKKA-AKSELISULJIN LIUKUVETOLAITTEELLA

Kun ovea avataan, oven avaamiseen tarvittava voima pienenee. Avaamiseen tarvittava voima pienenee, mitä enemmän ovea avataan. Oven avaaminen on käyttäjille kevyttä. Oven sulkeutuessa sulkeutumisvoima kasvaa lähellä oven kiinniasentoa. Oven sulkeutumishetkellä on ovensulkimen voima suurimmillaan varmistaen lukon salpautumisen. Symmetrisen nokka-akselin ansiosta sulkimilla ei ole asennuskätsisyyttä. Suljin voidaan asentaa ovilehteen tai karmiin sekä sulkeutumis- että avautumispuolelle. Tämä ominaisuus mahdollistaa ovensulkimen joustavan asennuksen.

## OVEN AVAUTUMISVOIMA LIUKUVETOLAITTEELLA





## ABLOY® DC210

Käyttö kevytrakenteisissa sisäovissa, joiden maksimipaino on 60 kg ja maksimileveys 950 mm.

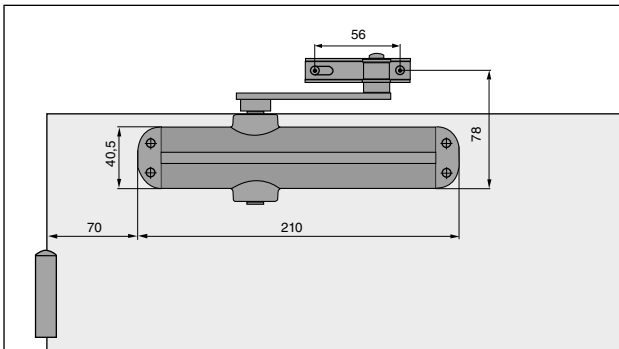
### OMINAISUUDET

- Sulkeutumisvoima EN-luokat 2 tai 3 vetolaitteen asennustavan mukaan
- Erikseen säädettävä sulkeutumisen alku- ja loppunopeus
- Voidaan asentaa oveen tai karmiin
- Saatavilla olevat värit: alumiini ja valkoinen
- Pakkaus sisältää sulkimen ja vetolaitteen



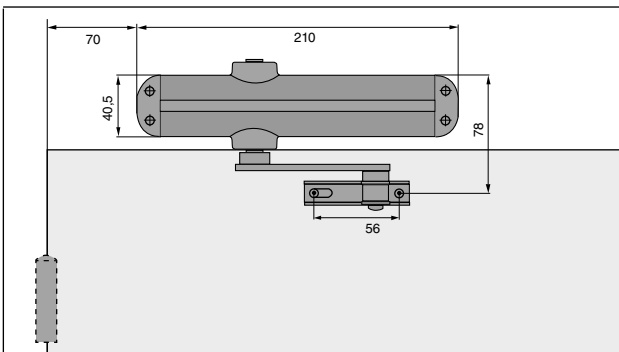
## ASENNUS

### AVAUTUMISPUOLI



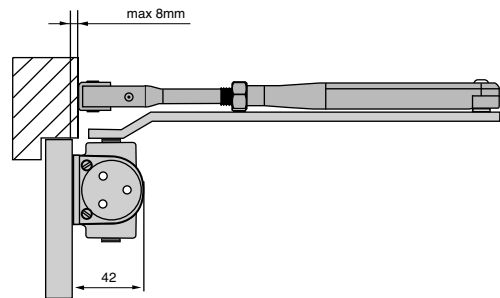
Max. avautumiskulma 180°

### SULKEUTUMISPUOLI

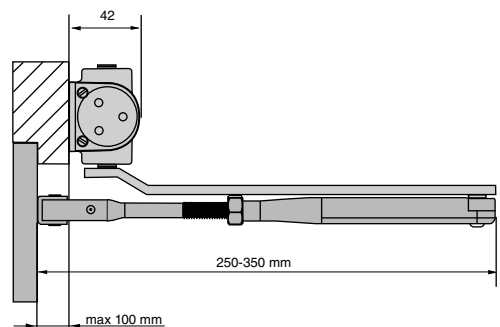


Max. avautumiskulma 180°

## MITAT



Ei korkeussäätöä sulkimen ja vetolaitteen välillä



# ABLOY® DC335 OVENSULJIN

## ABLOY® DC335

Korkealaatuinen ovensuljin oviin, joissa on normaali henkilöliikenne. Käyttö sisä- ja ulko-ovissa joiden maksimipaino on 100 kg ja maksimileveys 1250 mm.

### OMINAISUUDET

- CE hyväksytty vetolaitteilla DC190 ja DC199
- Sulkeutumisvoima säädettävissä EN-luokkiin 3-5
- Sulkeutumisen alku ja loppunopeus säädettävissä erikseen
- Säädettävä avautumisjarrutoiminto (AJ)
- Saatavissa säädettävällä sulkeutumishidastimella
- Käyttölämpötila: -35°C... +45°C
- Loppunopeuden ja avautumisjarrun (AJ) alkamiskohtaa voidaan säätää muuttamalla ura-akselin paikkaa vetolaitteessa
- Vetolaitteen korkeutta voidaan helposti säätää ura-akselin avulla (max. 14 mm)
- Ylikuormitusventtiilit suojaavat ovensuljinta, ovea ja karmia esimerkiksi tuulen aiheuttamalta oven paiskautumiselta ja varmistavat toiminnan vaativissa olosuhteissa

### Tilattaessa mainittava

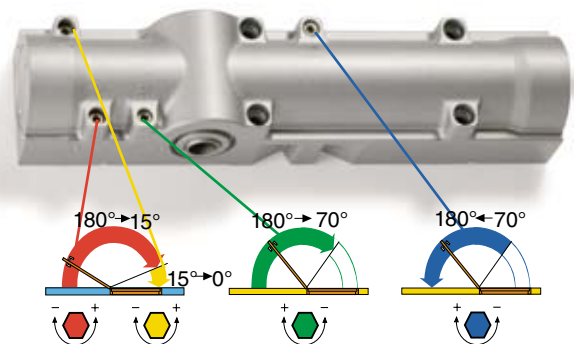
- Ovensulkimen tyyppi ja väri esim. DC335 messinki
- Kappalemäärä
- Vetolaitteen tyyppi ja väri esim. DC190 musta
- Vetolaite ei sisälly toimitukseen eikä ovensulkimen hintaan
- Asennuslevy esim. DC130

## MITAT



## SÄÄTÖ

Avautumisjarru (AJ) on vakio-ominaisuus ja sulkeutumishidastin (SH) on lisäominaisuus.



Sulkeutumisen alku ja loppunopeus

Sulkeutumishidastin (SH)

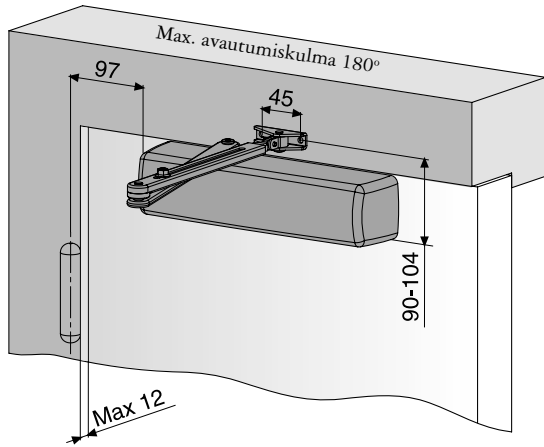
Avautumisjarru (AJ)



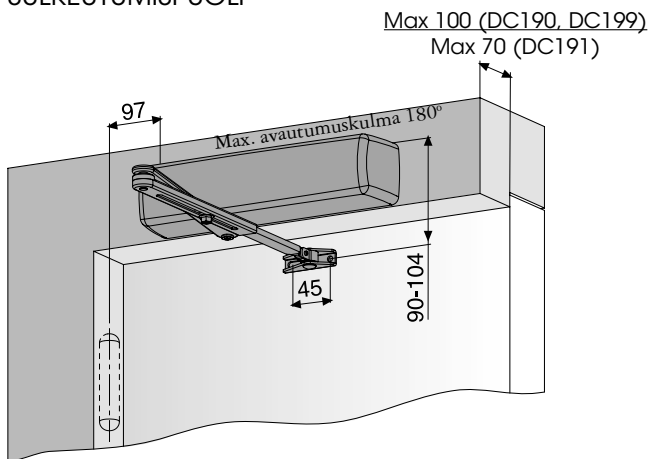
# ABLOY® DC335 ASENNUS

## ASENNUS VETOLAITTEILLA DC190, DC191, DC199 (EN 3-5)

### AVAUTUMISPUOLI



### SULKEUTUMISPUOLI

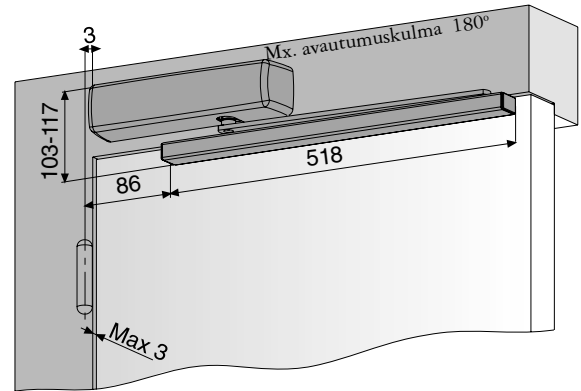
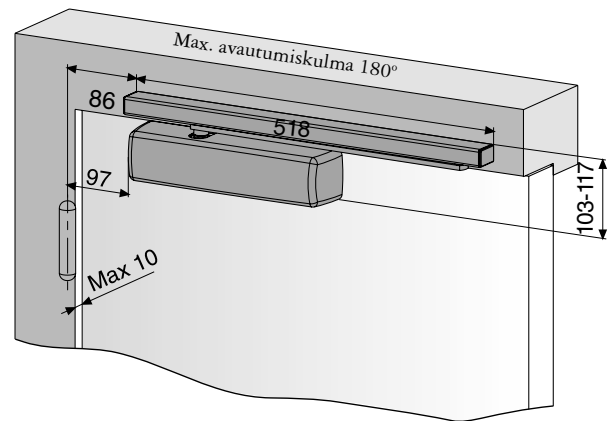


Huom!

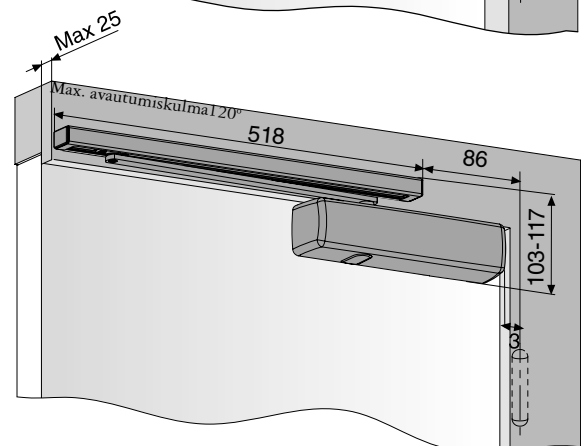
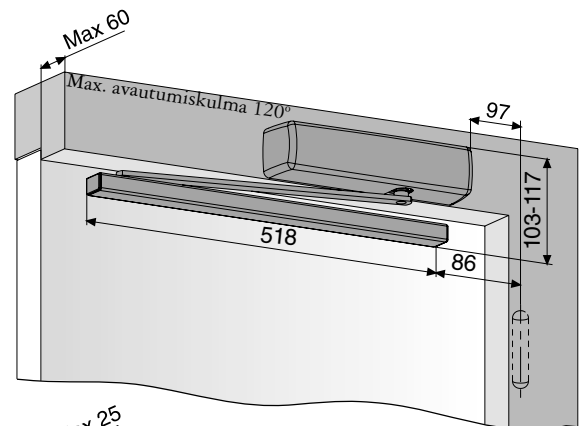
CE hyväksytyt asennukset ovat vetolaitteilla  
DC190 ja DC199

## ASENNUS LIUKUVETOLAITTEILLA DC193 JA DC194 (EN 1-3)

### AVAUTUMISPUOLI



### SULKEUTUMISPUOLI



## ABLOY® DC240

Suunniteltu erityisesti kohteisiin, joissa on vilkas henkilöliikenne ja kulutuskestävyyden vaatimukset ovat korkeat. Käyttö sisä- ja ulko-ovissa, joiden maksimipaino on 120 kg ja maksimileveys 1400 mm. Käytettäessä liukuvetolaitteen kanssa oven maksimipaino on 80 kg ja maksimileveys 1100 mm.

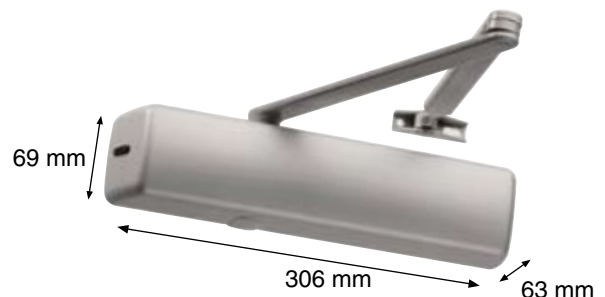
### OMINAISUUDET

- CE hyväksytty standardi- ja liukuvetolaitteen kanssa
- Sulkeutumisvoima säädettävissä EN-luokkiin 2-6 standardivetolaitteella, EN-luokkiin 1-4 liukuvetolaitteella
- Alku- ja loppunopeus säädettävissä erikseen
- Säädettävä avautumisjarru (AJ) vakiona
- Saatavissa säädettävällä sulkeutumishidastimella (SH)
- Käyttölämpötila  $-35^{\circ}\text{C} \dots +45^{\circ}\text{C}$
- Loppunopeuden ja avautumisjarrun (AJ) alkamiskohtaa voidaan säätää muuttamalla ura-akselin paikkaa vetolaitteessa
- Vetolaitteen kiinnitys helposti säädettävissä korkeussuunnassa rungon ja vetovarren suhteen (max. 14 mm)
- Ylikuormitusventtiilit suojaavat ovea ja karmia ylimääräiseltä rasitukselta

### Tilattaessa mainittava

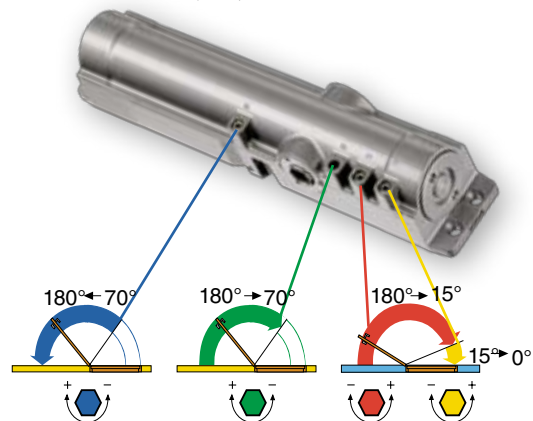
- Ovensulkimen tyyppi ja väri esim. DC240 alumiini
- Kappalemäärä
- Vetolaitteen tyyppi ja väri esim. DC190 musta
- Vetolaite ei sisälly toimitukseen eikä ovensulkimen hintaan
- Tarvittaessa asennuslevy esim. DC106.

## MITAT



## SÄÄTÖ

Avautumisjarru (AJ) on vakio-ominaisuus ja sulkeutumishidastin (SH) on lisäominaisuus.

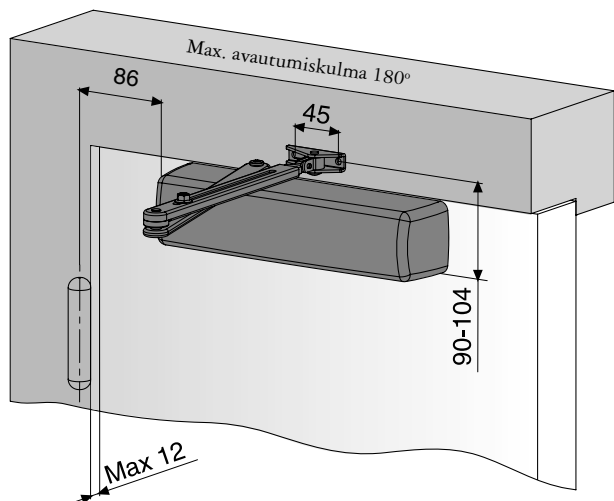


Avautumisjarru (AJ) Sulkeutumishidastin (SH) Sulkeutumisen alku- ja loppunopeus

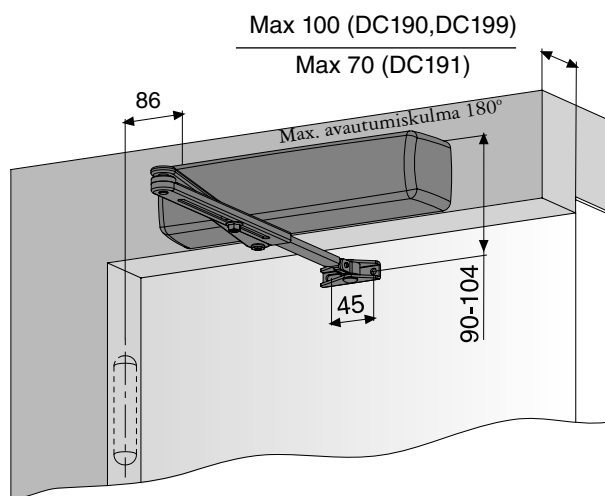
# ABLOY® DC240 ASENNUS

## ASENNUS VETOLAITTEILLA DC190, DC191 JA DC199 (EN 2-6)

AVAUTUMISPUOLI

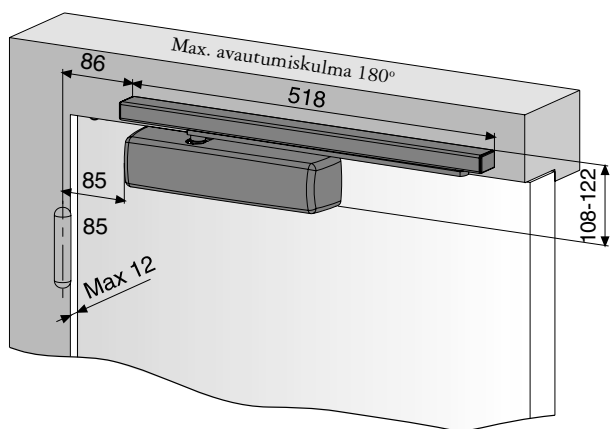


SULKEUTUMISPUOLI

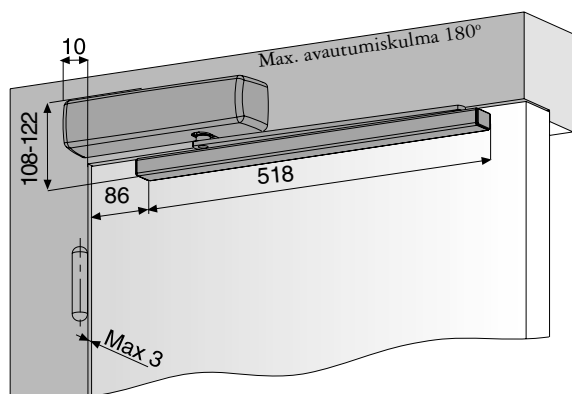
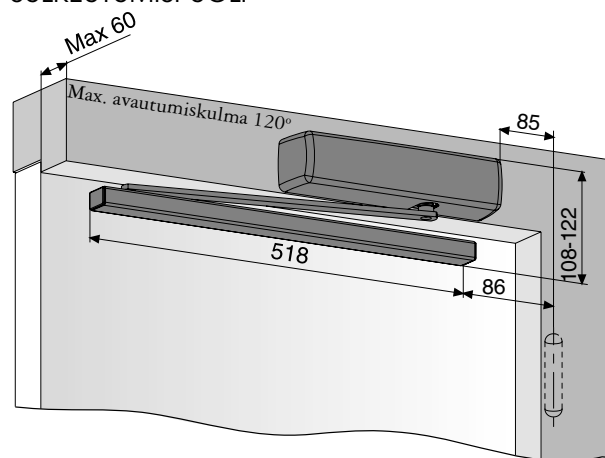


## ASENNUS VETOLAITTEELLA DC193, DC194 (EN 1-4)

AVAUTUMISPUOLI



SULKEUTUMISPUOLI



# ABLOY® DC247 OVENSULJIN



## ABLOY® DC247

Käyttö laivojen, teollisuuden, varastojen sekä tuotantohallien erittäin raskaissa sisä- ja ulko-ovissa. Oven maksimipaino on 160 kg ja maksimileveys 1600 mm.

### OMINAISUUDET

- CE hyväksytty vetolaitteella DC197
- Sulkeutumisvoima säädettävissä EN-luokkiin 5-7
- Sulkeutumisen alku- ja loppunopeus säädettävissä erikseen
- Säädettävä avautumisjarru (AJ) vakiona
- Käyttölämpötila:  $-35^{\circ}\text{C} \dots +45^{\circ}\text{C}$
- Loppunopeuden ja avautumisjarrun (AJ) alkamis-kohtaa voidaan säätää muuttamalla ura-akselin paikkaa vetolaitteessa
- Vetolaitteen kiinnitys helposti säädettävissä korkeussuunnassa rungon ja vetovarren suhteen (max. 14 mm)
- Ylikuormitusventtiilit suojaavat ovea ja karmia ylimääräiseltä rasitukselta

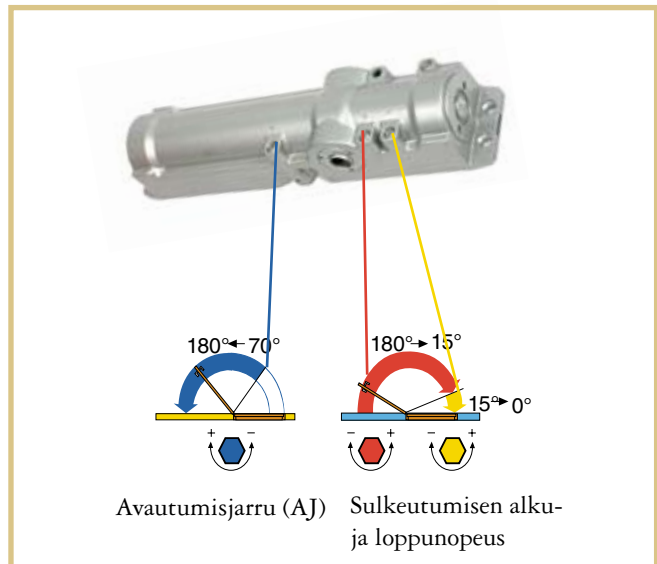
### Tilattaessa mainittava

- Ovensulkimen tyyppi ja väri esim. DC247 alumiini
- Kappalemäärä
- Vetolaitteen tyyppi ja väri esim. DC197 musta
- Vetolaite ei sisälly toimitukseen eikä ovensulkimen hintaan
- Asennuslevy esim. DC106.

## MITAT



## SÄÄTÖ

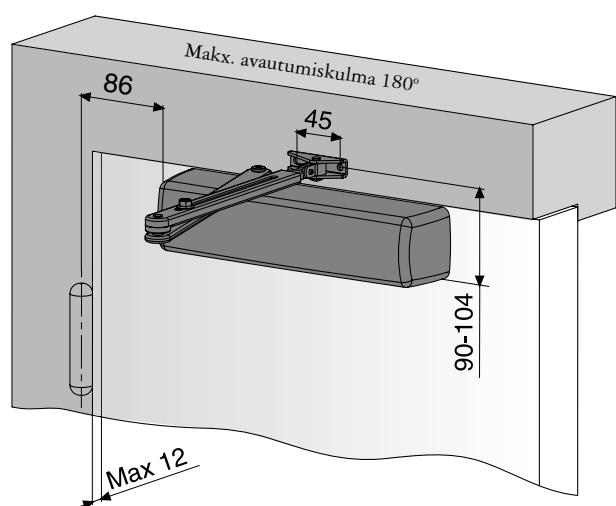


# ABLOY® DC247 ASENNUS

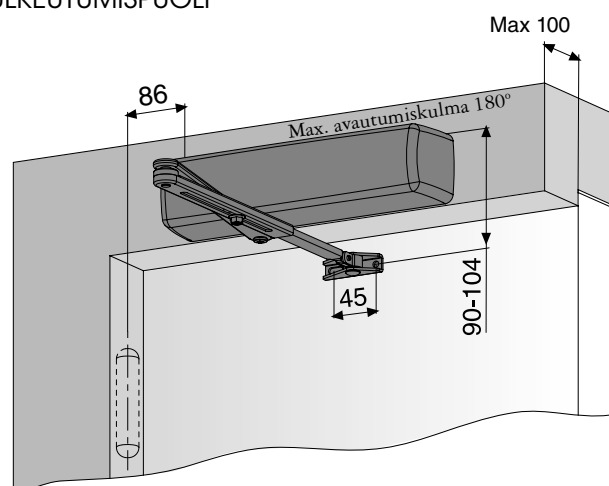


## ASENNUS VETOLAITTEELLA DC197

AVAUTUMISPUOLI



SULKEUTUMISPUOLI



# ABLOY® DC330 OVENSULJIN



## ABLOY® DC330

Nokka-akselisuljin, jolla ei ole asennuskätisyyttä. Nokka-akseli rakenteen ansiosta ovi on kevyt avata, mutta suljin jaksaa sulkea oven joka tilanteessa. **ABLOY® DC330** voidaan säätää täyttämään esim. DDA:n (Disability Discrimination Act, UK) vaatimukset oven kevyestä avaamisesta. Käyttö sisäovissa, joiden maksimipaino on 80 kg ja ja maksimileveys on 1100 mm.

### OMINAISUUDET

- CE hyväksytty liukuvetolaitteella
- Sulkeutumisvoima säädettävissä EN-luokkiin 1-4.
- Sulkeutumisen alku- ja loppunopeus säädettävissä erikseen
- Käyttölämpötila-alue:  $-15^{\circ}\text{C} \dots +45^{\circ}\text{C}$
- Loppunopeuden aloituskohtaa voidaan muuttaa vetolaitteen ura-akselin avulla
- Vetolaitteen kiinnitys helposti säädettävissä korkeussuunnassa rungon ja vetovarren suhteen (max. 14 mm)
- Ylikuormitusventtiilit suojaavat ovea ja karmia ylimääräiseltä rasitukselta

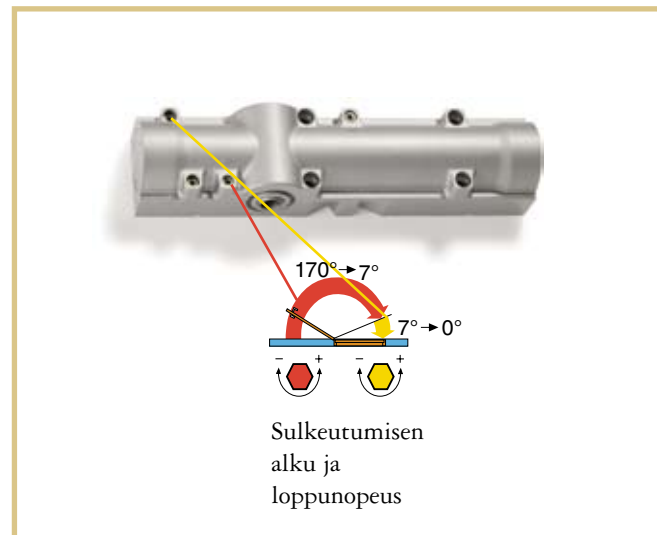
### Tilattaessa mainittava

- Ovensulkimen tyyppi ja väri esimerkiksi DC330 (alumiini)
- Kappalemäärä
- Vetolaitteen tyyppi ja väri esimerkiksi DC193 (musta)
- Vetolaite ei sisälly toimitukseen eikä ovensulkimen hintaan
- Asennuslevy esimerkiksi DC130

## MITAT



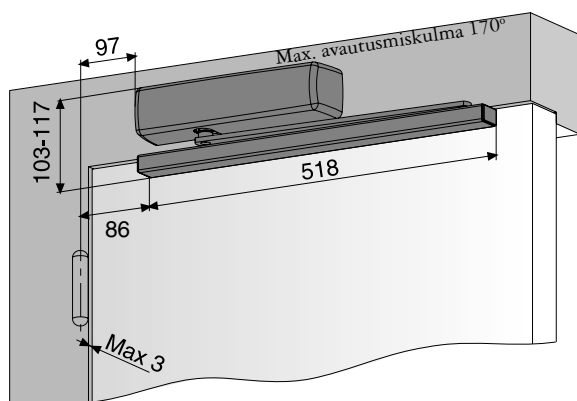
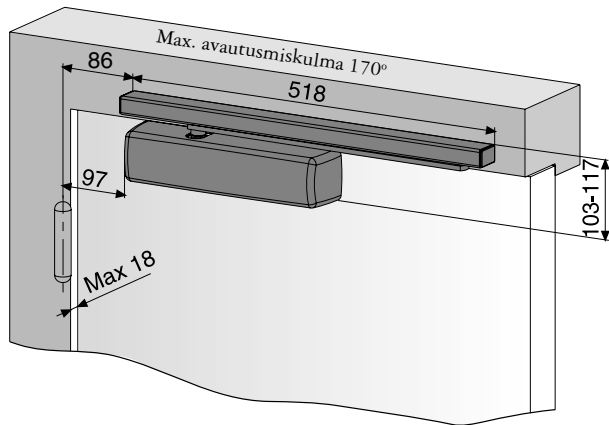
## SÄÄTÖ



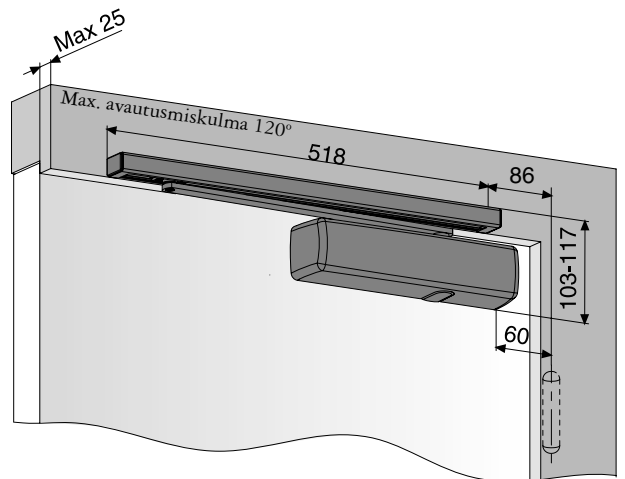
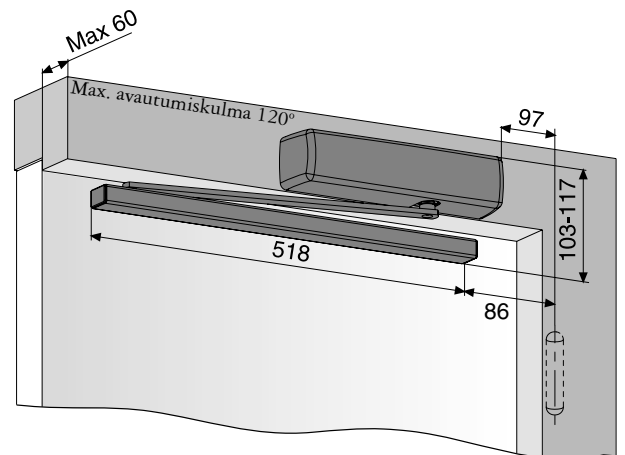


## ASENNUS LIUKUVETOLAITTEILLA DC193, DC194

AVAUTUMISPUOLI



SULKEUTUMISPUOLI





## ABLOY® DC250

**ABLOY® DC250** on nokka-akselisuljin, joka on suunniteltu käytettäväksi vain liukuvetolaitteen kanssa. Ovensulkimella ei ole asennuskätisyyttä ja siksi se on erittäin helppo asentaa. Nokka-akseli rakenteen ansiosta ovi on erittäin kevyt avata, mutta ovensuljin on riittävän voimakas sulkemaan myös raskaat ovet. Ovensuljin soveltuu sisä- ja ulko-oviin ja sitä käytetään osana **ABLOY® FD460** palonsulkujärjestelmää. Oven maksimipaino on 120 kg ja oven maksimileveys on 1400 mm liukuvetolaitteella.

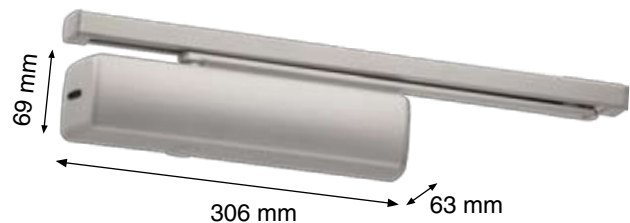
### OMINAISUUDET

- CE hyväksytty liukuvetolaitteella
- Sulkeutumisvoima säädettävissä EN-luokkiin 1-6
- Sulkeutumisen alku- ja loppunopeus säädettävissä erikseen
- Avautumisjarru (AJ) vakio-ominaisuutena
- Sulkeutumishidastin (SH) lisäominaisuutena
- Käyttölämpötila-alue:  $-15^{\circ}\text{C} \dots +45^{\circ}\text{C}$
- Loppunopeuden aloituskohtaa voidaan muuttaa vetolaitteen ura-akselin avulla
- Vetolaitteen kiinnitys helposti säädettävissä korkeussuunnassa rungon ja vetovarren suhteen (max. 14 mm)
- Ylikuormitusventtiilit suojaavat ovea ja karmia

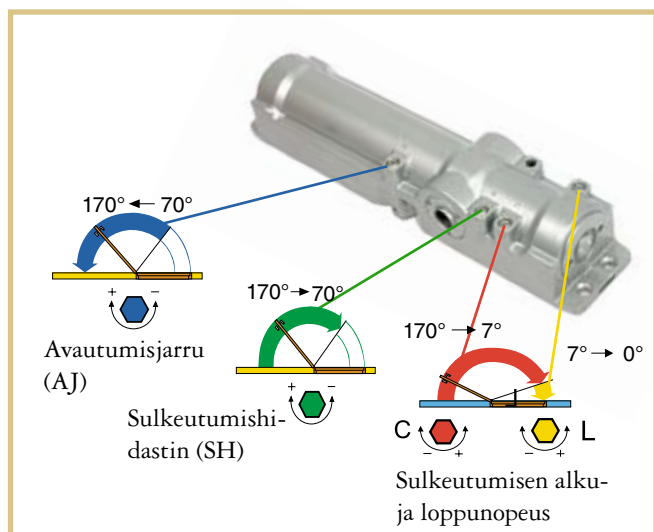
### Tilattaessa mainittava

- Ovensulkimen tyyppi ja väri esimerkiksi DC330 (alumiini)
- Kappalemäärä
- Vetolaitteen tyyppi ja väri esimerkiksi DC193 (musta)
- Vetolaite ei sisälly toimitukseen eikä ovensulkimen hintaan
- Asennuslevy esimerkiksi DC106.

## MITAT



## SÄÄTÖ



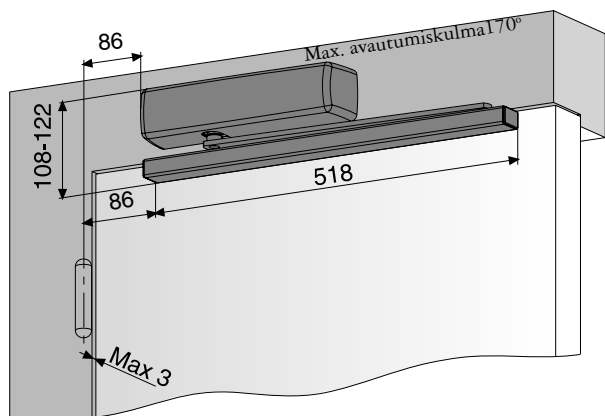
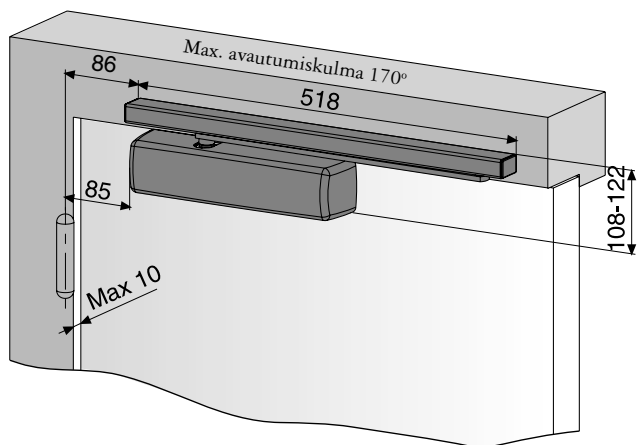
Avautumisjarru (AJ) on vakio-ominaisuus ja sulkeutumishidastin (SH) on lisäominaisuus.



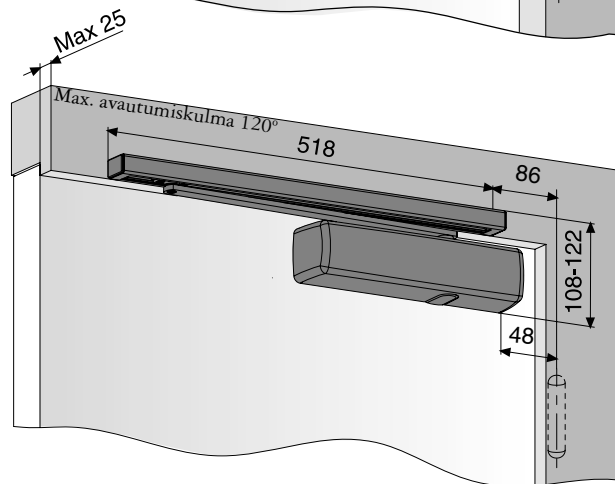
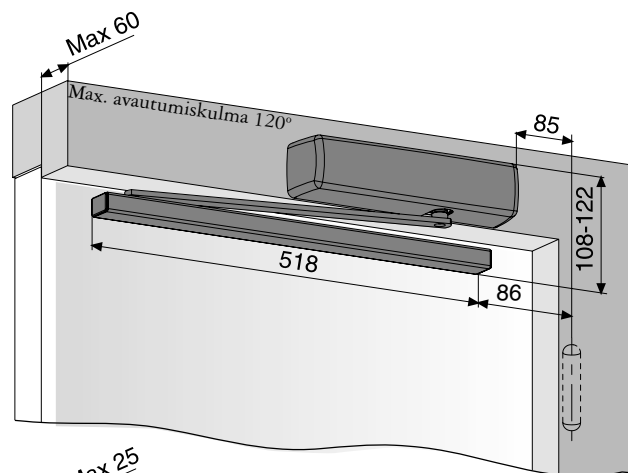


## ASENNUS LIUKUVETOLAITTEILLA DC193, DC194

AVAUTUMISPUOLI



SULKEUTUMISPUOLI



# ABLOY® DC270 OVENSULJIN

## ABLOY® DC270

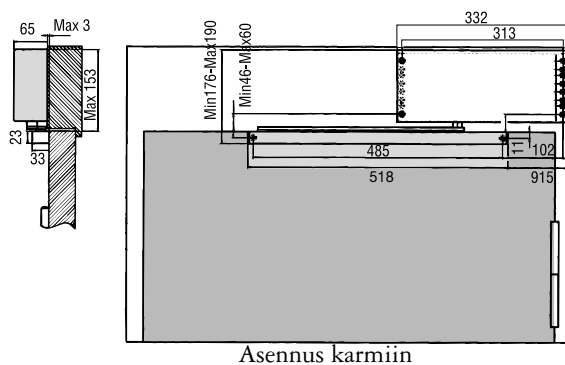
Ovensuljin on suunniteltu käytettäväksi laivoissa tai erityisen raskaissa ovissa liukuvetolaitteella. Tuote sisältää ovensulkimet DC247 ja DC250, jotka on asennettu samaan asennuslevyyn.

### OMINAISUUDET

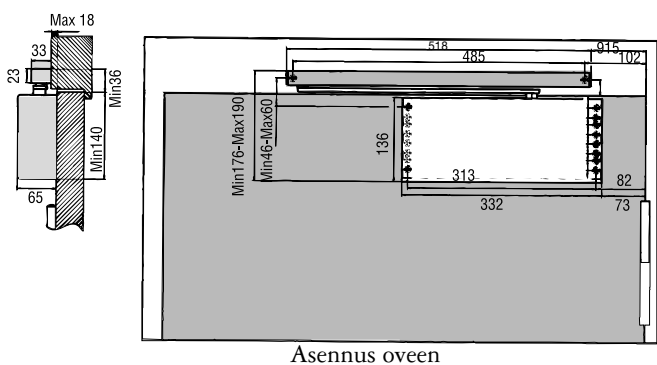
- Säädettävä sulkeutumisvoima EN 6-7 liukuvetolaitteella
- Sulkeutumisen alku- ja loppunopeuden säätö ovensulkimestä DC247
- Avautumisjarru (AJ) vakio-ominaisuutena
- Käyttölämpötila-alue:  $-15^{\circ}\text{C} \dots +45^{\circ}\text{C}$
- Loppunopeuden ja avautumisjarrun (AJ) alkamiskohtaa voidaan säätää muuttamalla ura-akselin paikkaa vetolaitteessa
- Täyttää laivanvalmistajien vaatimukset oven ollessa kallistunut 3,5 astetta

## ASENNUS

### AVAUTUMISPUOLI

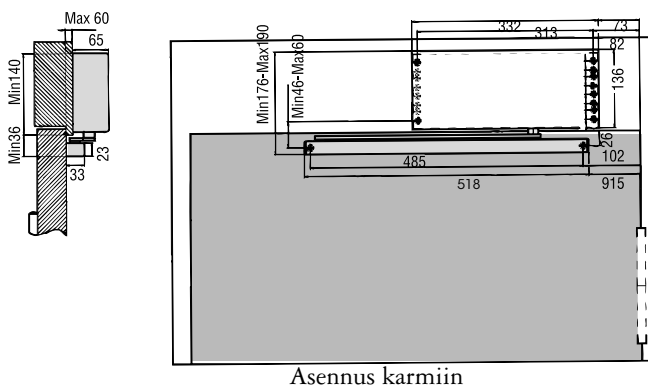


Asennus karmiin



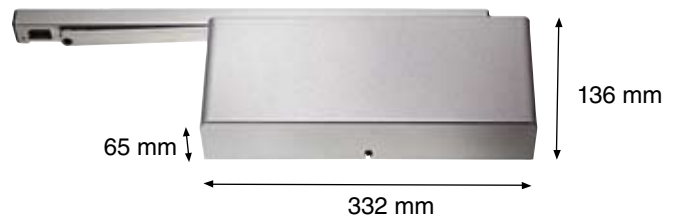
Asennus oveen

### SULKEUTUMISPUOLI

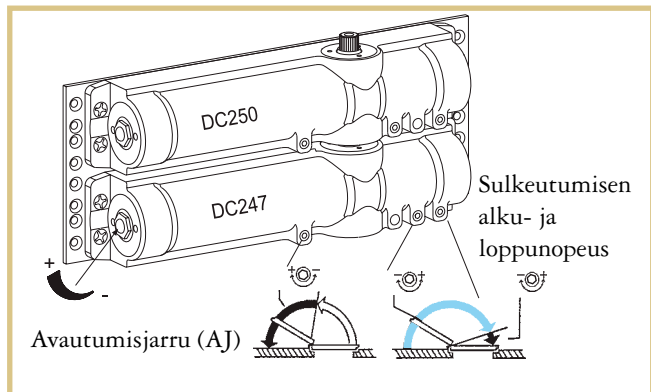


Asennus karmiin

## MITAT



## SÄÄTÖ



# ABLOY® PALONSULKUJÄRJESTELMÄ - FD440



## ABLOY® FD440 YKSILEHTINEN FREESWING OVI

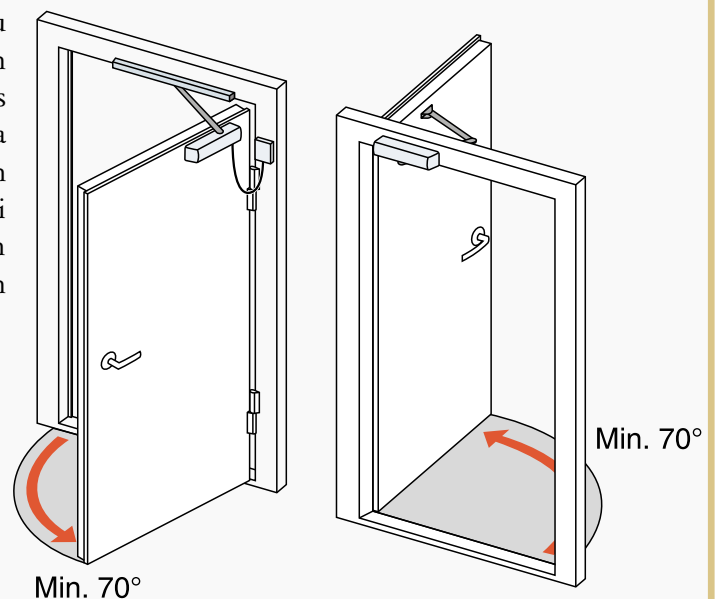
Palonsulkujärjestelmä **ABLOY®** FD440 on hyvin kevyt käyttää ja sen vuoksi soveltuukin erinomaisesti kohteisiin, joissa ovea käytetään jatkuvasti ja ovensulkimen vastus olisi liian suuri. Tällaisia kohteita ovat esimerkiksi vanhainkodit, lastentarhat ja koulut, joissa ovien tulee olla helposti avattavia. **ABLOY®** FD440 palonsulkujärjestelmässä on säädettävä sulkeutumisvoima standardivetolaitteella (FD499) EN-luokkiin 3-6 ja liukuvetolaitteella (FD494) EN-luokkiin 3-4. Käytetään ovissa, joiden maksimipaino on 120 kg ja maksimileveys 1400 mm vetolaitteen FD499 kanssa. Liukuvetolaitteen FD494 kanssa oven maksimipaino on 80 kg ja maksimileveys 1100 mm.

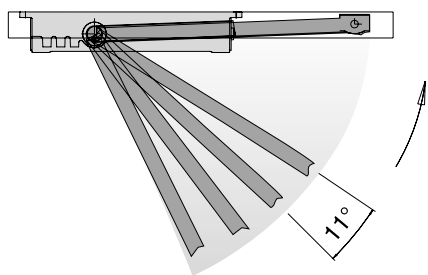
### TUOTTEET

- **ABLOY®** FD440
- Vetolaite FD494 tai FD499
- Virtalähde EA701 tai laukaisukeskus 7400
- Ovensulkupainike 7462
- Savunilmaisimet FD600 2 kpl tai lämpötilailmaisimet FD602 2 kpl tarvittaessa
- Avautumispuolen asennukseen FD140 kytkentärasia

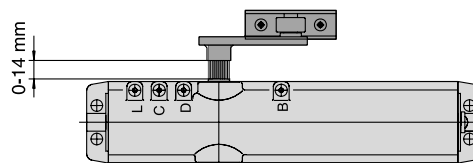
### TOIMINTA

Kun FD494 Freeswing vetolaite on asennettu FD440 sähköhydraulisen aukipitolaitteen kanssa ja jännite on kytketty, oven avausvastus on ensimmäisellä kerralla kuten normaalilla ovensulkimella avattaessa (avattava vähintään 70°). Tämän jälkeen avausvastusta ei ole ja ovi voidaan halutessa sulkea tai jättää auki. Kun jännite katkeaa esimerkiksi savunilmaisimen reagoitessa savuun, ovi sulkeutuu. Virrankulutus 90 mA, 24 VDC.



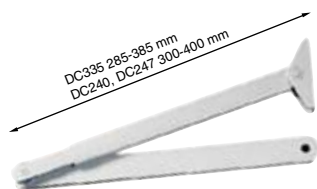


Ura-akselin ansiosta vetolaitteen kiinnitys sulkimen runkoon nähden on välykseton, varmakiinnitteinen ja helposti säädettävä vetolaitteen kulman ja rungon suhteen. Avautumisjarrun, sulkeutumishidastimen ja loppunopeuden alkamiskohtaa voidaan säätää muuttamalla ura-akselin paikkaa vetolaitteessa. Esijännityksen säätö 11 asteen välein.



Vetolaitteen pystyettäisyyttä runkoon nähden voidaan säätää (max 14 mm) liikuttamalla uritettua kiinnitysakselia pystysuunnassa.

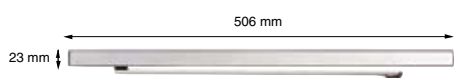
## VETOLAITTEET



Vetolaite DC190 (irroitettava nivel)  
 Vetolaite DC199 (lukittu nivel, palo-oviin)  
 Vetolaite DC197 (vahvennettu)



Aukipitolaite DC191



Esteettinen liukuvetolaite DC194



Liukuvetolaite DC193, jossa kiskon kiinnitysruuvit jäävät näkyviin

	DC210	DC335	DC240	DC247	DC330	DC250	DC270
DC190		●	●				
DC191		●	●				
DC199		●	●				
DC193		●	●		●	●	●
DC194		●	●		●	●	●
DC197				●			

## AUKIPITOLAITE JA AVAUTUMISVAIMENNIN

### Aukipitolaite DC152

- Säädettävä aukipitovoima
- Max. aukipitokulma ~120°
- Asennus liukuvetolaitteen liukukiskoon

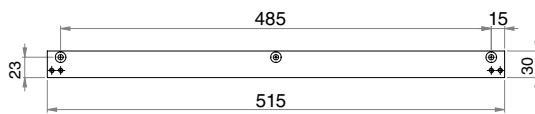


### Avautumisvaimennin DC153

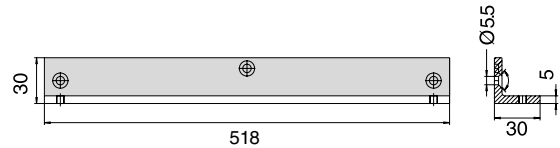
- Max. aukipitokulma ~ 110°
- Suunniteltu vaimentamaan oven avautumisvauhtia ennen oven iskeytymistä ovipysäyttimeen
- Ei korvaa ovipysäytintä, suositellaan käytettäväksi aina oven yliavautumisen estämiseksi
- Asennus liukuvetolaitteen liukukiskoon



## VETOLAITTEIDEN KIINNITYSLEVYT

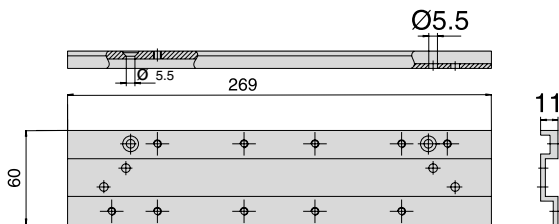


Suora kiinnityslevy DC115



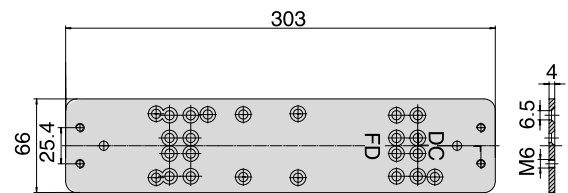
Kulmakiinnityslevy DC104

## SULKIMIEN KIINNITYSLEVYT DC335, DC330

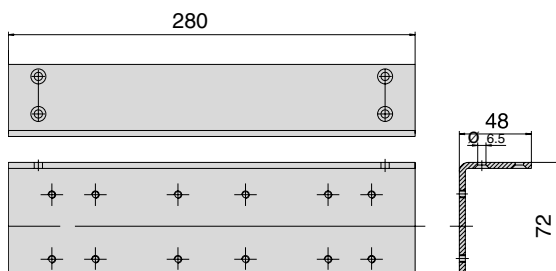


Profilioven kiinnityslevy DC102

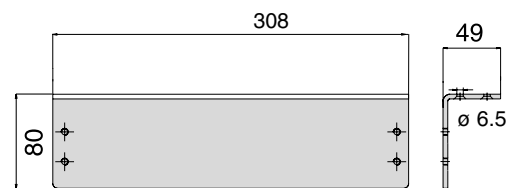
## DC240, DC247, DC250



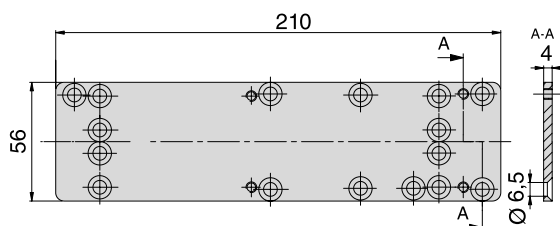
Kiinnityslevy DC106



Kulmakiinnityslevy DC113



Kulmakiinnityslevy DC107



Kiinnityslevy DC130

Kiinnityslevyillä varmistetaan sulkimen varma ja pysyvä kiinnitys. Käytetään kohteissa, joissa kiinnitystaustan materiaalin vahvuus ei ole riittävä tai kohteissa joissa suljinta ei saa kiinnitettyä taustaan. Kulmakiinnityslevyn avulla voidaan suljin tai vetolaite asentaa lähemmäs ovilehteä. Käyttö esim. kohteissa, joissa karmisyyvyys on liian suuri normaalille asennukselle.

# STANDARDIT JA OMINAISUUDET

## ABLOY® OVENSULKIMIEN LUOKITUS EN 1154 STANDARDIN MUKAAN

	DC210	DC335	DC240	DC247	DC330	DC250	DC270
EN1					●	●	
EN2	●		●		●	●	
EN3	●	●	●		●	●	
EN4		●	●		●	●	
EN5		●	●	●		●	
EN6			●	●		●	●
EN7				●			●

Käytettäessä liukuvetolaitetta ovensulkimien DC335 ja DC240 kanssa, ovensulkimen luokitus laskee kaksi luokkaa alaspäin. (esimerkiksi DC240 ja DC194 = EN1-4).

## OMINAISUUDET

	DC210	DC335	DC240	DC247	DC330	DC250	DC270
AJ		●	●	●		●	●
SH		●	●			●	

● Lisäominaisuus    ● Vakio-ominaisuus

AJ: Avautumisjarrulla estetään oven auki pauskautuminen esimerkiksi voimakkaan tuulen vaikutuksesta

SH: Sulkeutumishidastimella saadaan ovi säädettyä sulkeutumaan hitaasti 180-70 asteen kulmaan. Näin henkilö voi esimerkiksi kulkea ovesta kantamusten kanssa kiirehtimättä.

## EN 1154 STANDARDIN VAATIMUKSET

Ovensuljin Luokka	Maksimi oven leveys mm	Maksimi oven paino kg
EN1	750	20
EN2	850	40
EN3	950	60
EN4	1100	80
EN5	1250	100
EN6	1400	120
EN7	1600	160

# ABLOY® OVENSULJIN JOKAISEEN KÄYTTÖTARKOITUKSEEN

ABLOY® OVENSULKIMET	EN -LUOKKA	KÄYTTÖKOHDE
ABLOY® DC210	2 tai 3	Kevyet sisäovet, Oven max. paino 60 kg ja leveys 950 mm.
ABLOY® DC335 (AJ tai AJ ja SH)	3 - 5	Ulko- ja sisäoviin. Oven max. paino 100 kg ja leveys 1250 mm. Ovensulkimessa säädettävä sulkeutumisvoima.
ABLOY® DC240 (AJ tai AJ ja SH)	2 - 6	Raskaat ulko- ja sisäovet kulutuskestävyyttä vaativiin olosuhteisiin. Oven max. paino 120 kg ja leveys 1400 mm. Liukuvetolaitteen kanssa oven max. paino 80 kg ja leveys 1100 mm. Ovensulkimessa säädettävä sulkeutumisvoima.
ABLOY® DC247 (AJ)	5 - 7	Erittäin raskaat ulko- ja sisäovet. Oven max. paino 160 kg ja leveys 1600 mm. Ovensulkimessa säädettävä sulkeutumisvoima.
ABLOY® DC330	1 - 4	Liukuvetolaitesuljin sisäoviin. Kohteisiin, joissa oven avaamisen on oltava kevyttä ja helppoa. Oven max. paino 80 kg ja leveys 1100 mm. Ovensulkimessa säädettävä sulkeutumisvoima.
ABLOY® DC250 (AJ tai AJ ja SH)	1 - 6	Liukuvetolaitesuljin ulko- ja sisäoviin. Kohteisiin, joissa oven avaamisen on oltava kevyttä ja sulkimen riittävän voimakas sulkemaan myös raskaat ovet. Käy myös ABLOY® FD460 -sarjan palonsulkujärjestelmissä. Oven max. paino 120 kg ja leveys 1400 mm. Ovensulkimessa säädettävä sulkeutumisvoima.
ABLOY® DC270 (AJ)	6 - 7	Liukuvetolaitesuljin erittäin raskaisiin ulko- ja sisäoviin. Oven max. paino 160 kg ja leveys 1600 mm.

AJ: Avautumisjarru

SH: Sulkeutumishidastin



**ABLOY®** -valtuutettujen lukkoliikkeiden verkosto kattaa koko Suomen. Kun suunnittelet uutta lukitusta tai nykyinen lukituksesi tarvitsee kuntokartoitusta, käänny **ABLOY®** -valtuutetun lukkoliikkeen puoleen.

**ABLOY®** -valtuutettu lukkoliike palvelee kaikissa lukitukseen, heloihin sekä kulkemisen helppouteen liittyvissä asioissa kuten myös niiden käytössä tai huoltotarpeissa. Lukitusalan ammattilaisen tunnustat **ABLOY®** -valtuutetun lukkoliikkeen merkistä.

Kaikkien **ABLOY®** -valtuutettujen liikkeiden yhteystiedot sekä lisätietoa lukoista, heloista ja helposta kulkemisesta löydät kotisivuiltamme [www.abloy.fi](http://www.abloy.fi)

ABLOY® -valtuutettu lukkoliike



[www.abloy.fi](http://www.abloy.fi)

**Etelä-Suomi**  
Abloy Oy  
Lars Sonckin kaari 12  
02600 ESPOO  
puh. 020 599 4200  
fax 020 599 4377

**Länsi-Suomi**  
Abloy Oy  
Tohlopinranta 28  
33270 TAMPERE  
puh. 020 599 3111  
fax 020 599 3480

**Itä- ja Pohjois-Suomi**  
Abloy Oy  
Wahlforssinkatu 20  
80100 JOENSUU  
puh. 020 599 2501  
fax 020 599 2209



An ASSA ABLOY Group brand

**ASSA ABLOY**

Abloy Oy on johtavia lukko- ja rakennuselävalmistajia ja sähköisen lukitusteknologian edelläkävijä.

ASSA ABLOY on maailman johtava oviympäristöratkaisujen toimittaja, joka tarjoaa asiakkailleen turvallisia ja helpokäyttöisiä sovelluksia ovien avaamiseen ja sulkemiseen.