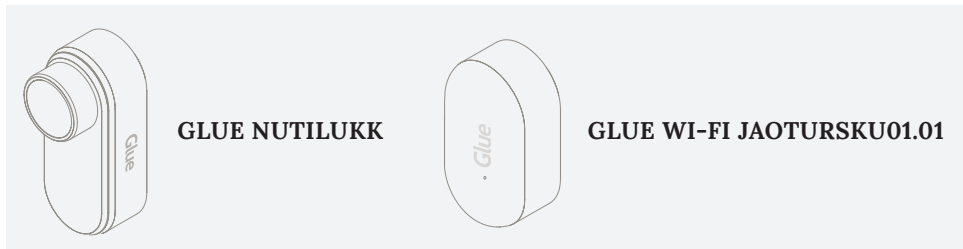


Täname teid, et ostsite Glue nutiluku (GL04X.AX) ja Glue Wi-Fi jaoturi (GL01X.AX)



PAKENDI SISU



LUKKPAIGALDAMISEL KASUTATE NEID TÕÕRIISTU JA DETAILE



TE VÕITE KASUTADA KA NEID DETAILE



Kasutusjuhised

- Glue nutilukku tuleks kasutada ainult koos Glue Wi-Fi jaoturiga – see tagab Glue nutiluku toimimise nõuetekohaselt, maksimaalse turvalisuse ja funktsionaalsuse.
- Teie kohustus on tagada, et volitamata isikutel puuduks juurdepääs teie Glue kontole. Soovitame tungivalt kõigil Glue nutiluku kasutajatel kaitsta PIN-koodiga kõiki mobiilseadmeid, millesse on installitud Glue rakendus.
- Palun hoidke alles kõik juhised, pakend ja paigaldustööriistad.
- Enne seadme(te) kasutamist tutvustage kõigile kasutajatele seadme(te) ja meie teenuste toimimist ning veenduge, et kõik kasutajad on lugenud meie kasutustingimusi ja andmekaitse põhimõtteid ning on nendest aru saanud. Küsimuste korral võtke kõhk-lematult ühendust Glue meeskonnaga meie veebilehe www.gluehome.com/support kaudu.
- Seade (seadmed) ja meie teenused on kõige tõhusamad ja toimivad nõuetekohaselt siis, kui teie kodu Wi-Fi võrk funktsioneerib. Kui teie kodu Wi-Fi võrk ei funktsioneer, toimib Glue nutilukk Bluetoothi side kaudu ainult siis, kui kasutaja telefon asub 3 meetri ulatuses.
- Glue Wi-Fi jaotur tuleks paigaldada sellisesse kohta, kus sellel on Glue nutilukuga takistamatu sideühendus.
- Glue Wi-Fi jaotur peaks paiknema Glue nutilukust 1–5 meetri kaugusel.
- Kasutage Glue nutilukku vastavalt oma kodumajapidamise kindlustusandja soovitudele füüsilise võtme kasutamise kohta.
- Glue nutiluku puhastamiseks pühkige seda pehme niiske lapiga. Glue Wi-Fi jaoturi puhastamiseks eemaldage see toitepistikupesast ja pühkige korpust ainult KUIVA lapiga.

Patarei käsitlemine

- Järgige kindlasti rakenduses antud patarei väljavahetamise hoiatusi.
- Patareid tuleb paigaldada vastavalt juhistele. Jälgige, et te ei paigaldaks patareid tootesse valepidi. Patareil olevad ikoonid „+“ ja „-“ tuleb suunata vastavalt patareilahtri alusel olevatele ikoonidele „+“ ja „-“.
- Patareide paigaldamisel on kõige lihtsam sisestada negatiivne (-) ots kõigepealt.
- Glue nutilukuga tuleks kasutada ainult standardseid 1,5 V AA leelispatareid. Laetavad patareid ei sobi kasutamiseks.
- Patareide väljavahetamisel veenduge, et lint asetub patareide alla õigesti niimoodi, et lindiots jääb vabaks, võimaldades teil patareid järgmine kord hõlpsalt eemaldada.
- Kui Glue nutilukku pikema aja jooksul ei kasutata, siis eemaldage patareid, et kaitsta seadet patareide lekkimise eest.
- Glue nutiluku väljalülitamiseks eemaldage kõik patareid.
- Glue Wi-Fi jaoturi väljalülitamiseks lülitage see välja toitepistikupesast või eemaldage seade toitepistikupesast.

Kasutuspiirangud

- Glue nutilukk on ette nähtud kasutamiseks alalisvoolu nimipingel 6 V. Glue Wi-Fi jaotur on ette nähtud kasutamiseks ainult vahelduvvoolu nimipingel 220–230 V sagedusega 50/60 Hz.
- Seadet (seadmeid) tuleks kasutada ja hoiustada temperatuurivahemikus -10 °C kuni +40 °C.
- Veenduge, et seade (seadmed) ei paikne päeval liiga pika aja jooksul otsese päikesevalguse käes.
- Seade (seadmed) ei tohi kasutamise ajal märjaks saada.
- Seadet (seadmeid) ei tohi kasutada liiga tolmuses keskkonnas.
- Seadet (seadmeid) ei tohi väärkasutada, kuritarvitada, lahti monteerida ega muuta mingil viisil.
- Patareide väljavahetamisel veenduge, et patarei tõmbelint jääb õigesti asendisse, et hõlbustada patarei eemaldamist tulevikus. Sageduspiirkond 2400–2483,5 MHz

Maksimaalne RF võimsusväljund

Lukk BLE = 1,10 dBm

Jaotur BLE = 3,43 dBm, Wi-Fi = 18,20 dBm

Püsivara versioon 31

Tagastamiseeskiri

Kui olete tarbija (s.t eraisik, kes ei tegutse ettevõtte nimel) ning kui te pole mingil põhjusel oma ostuga täielikult rahul, siis on teil õigus tagastada seade (seadmed) 30 päeva jooksul pärast seadme(te) vastuvõtmist. Palun pöörduge meie klienditeeninduse poole aadressil support@gluehome.com, et nõuetekohaselt registreerida oma teade Glue's. Oma sõnumis meie klienditeenindusele peate selgelt väitma, et soovite kasutada oma seadme(te) tagastamisõigust, ja sõnum peab sisaldama vähemalt järgmist teavet:

- teie tellimuse number
- teie makse kinnitus
- jatagastatava toote nimetus.

Teise võimalusena on teil õigus kasutada Rootsi tarbijakaitseameti (Sw. Konsumentverket) standardset tagastamisest teavitamise vormi, mille leiata veebilehelt www.konsumentverket.se (rootsikeelne versioon) ja mis põhineb direktiivi 2011/83/EÜ lisa 1, mille leiata veebilehelt http://ec.europa.eu/consumers/consumer_rights/rights-contracts/directive.

Kui soovite tühistada seadme(te) ostu vastavalt eespool antud juhiste, peate seadme(d) tagastama asjatu viivituse ja hiljemalt 14 päeva jooksul alates Glue tühistamisest teavitamise kuupäevast. Meie klienditeenindus annab teile aadressi seadme(te) tagastamiseks. Teie tasute seadme(te) tagastamise otsesed kulud, sealhulgas kõik veokulud. Seadme(te) tagastamise hinnanguline maksumus on Euroopa Liidu piires toimuva transpordi korral maksimaalselt umbes 20 eurot. Palun pange tähele, et see on maksimaalsete kulude hinnanguline summa, kusjuures kulud võivad sellest erineda olenevalt seadme(te) saatmiskohast.

Glue tagastab teile raha asjatu viivituse ja 14 päeva jooksul alates päevast, mil edastasite Glue'le tagastamisteate kooskõlas eespool antud juhistega, eeldusel, et me siiski oleme selle ajavahemiku jooksul saanud kas (i) tagastatud seadme(d), või (ii) teie olete esitanud tõendi, et olete tagastanud seadme(d) vastavalt meie juhiste. Glue'l on õigus tagasimaksega viivitada kuni (i) või (ii) toimumiseni, ükskõik kumb toimub esimesena. Glue tagastab teilt saadud raha, kasutades sama meetodit, mida teie kasutasite algselt seadme(te) eest maksmisel, välja arvatud juhul, kui te olete meiega sõnaselgelt kokku leppinud teisiti.

Glue tagastab täielikult kõik maksed, mille me oleme teilt saanud seoses teie seadme(te) ostuga, sealhulgas esialgsed tarnekulud, kui need maksite teie (kuid välja arvatud täiendavad tarnekulud, mis tekkisid juhul, kui valisite tarne, mis oli muu kui meie standardtarne). Siiski vastutate teie ka tagastatud kauba (kaupade) väärtuse vähenemise eest selles ulatuses, mis puudutab tagastatud seadme(te) kasutamist laialdasemalt kui on vajalik selle (nende) omaduste või funktsiooni kindlaksmääramiseks. Seadme(te) väärtuse vähenemise korral on Glue'l õigus teha mahaarvatisi tagasimaksest.

Defektne seade (seadmed)

Oluline on kontrollida oma seadet (seadmeid) vastuvõtmisel, et teha kindlaks, kas seade (seadmed) on õige(d) ja ilma valmistusdefektideta. Kui teie seade (seadmed) on vale(d) või defektne, siis palun teavitage nii kiiresti kui võimalik meie klienditeenindust aadressil support@gluehome.com. Palun pange tähele, et normaalse kulumise tõttu kahjustunud seadet (seadmeid) ei peeta defektseks.

Teil on õigus tagastada seadet (seadmeid), millel esinevad valmistusdefektid seadme(te) tarnimisel teile ja mis ilmnevad 12 kuu jooksul alates tarnekuupäevast, eeldusel, et kaebus on esitatud Glue'le mõistliku aja jooksul pärast kaebuse esitamist põhjustanud asjaolude avastamist või mille jooksul neid oleks pidanud avastama. Kaebust, mis on tehtud kahe (2) kuu jooksul pärast valmistusdefekti avastamist nimetatud 12 kuu pikkuse ajavahemiku jooksul, peetakse alati mõistliku aja jooksul tehtud kaebuseks.

Kui me ei saa defektset seadet (seadmeid) mõistliku aja jooksul asendada või parandada, siis me tagastame summa, mille te maksite defektse(te) seadme(te) eest koos tagastamise veokuludega.

Enne seadme(te) kasutamist palun lugege neid juhiseid, meie tingimusi ja meie andmekaitse põhimõtteid hoolikalt ning veenduge, et te saate nendest aru. Meie tingimused ja andmekaitse põhimõtted leiata veebilehelt www.gluehome.com.

Laadides alla Glue rakenduse ja registreerides konto Glue's, kinnitate, et olete lugenud tingimusi ja andmekaitse põhimõtteid, nõustute nendega ja aktsepteerite neid ning kohustute neid järgima. Palun pange tähele, et Glue võib aeg-ajalt ajakohastada tingimusi ja andmekaitse põhimõtteid kooskõlas tingimuste ja andmekaitse põhimõtetega.

Tootja – Technochina Industries (Shanghai) Co. Ltd. 152/1421 Zhuan Xing Dong Pu, Minhang Industrial Park, Shanghai 201108, Hiina. Importöör – Glue AB, Malmkillnadsgatan 32, SE-111 51 Stockholm, Rootsi.

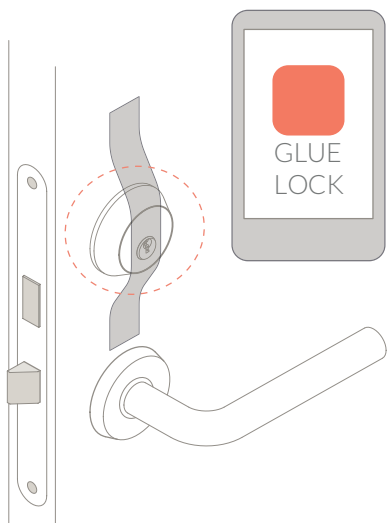
Käesolevaga Glue AB deklareerib, et raadioseadmestiku tüüpi Bluetoothi elektrooniline lukk ja WiFi – Bluetoothi sild vastavad direktiivi 2014/53/EL nõuetele. Euroopa Liidu deklaratsiooni täielik tekst on saadaval järgmisel interneti aadressil: <https://www.gluehome.com/legal/compliance>.

Abi saamiseks külastage www.gluehome.com/support Täname

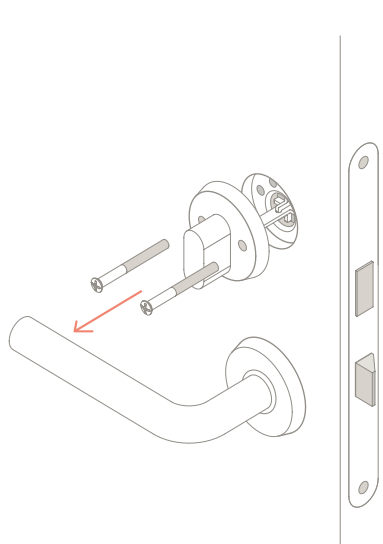
LAADIGE ALLA RAKENDUS

Glue

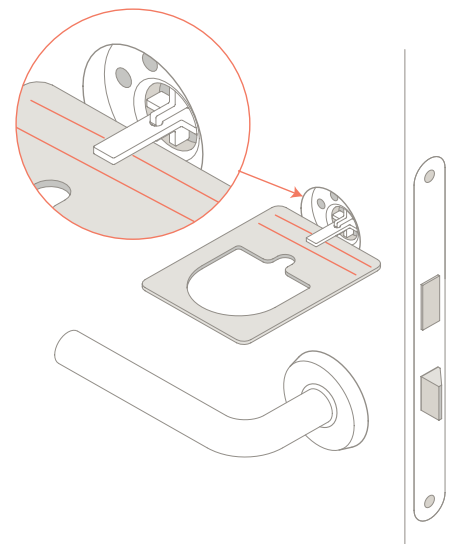
GLUE LUKK



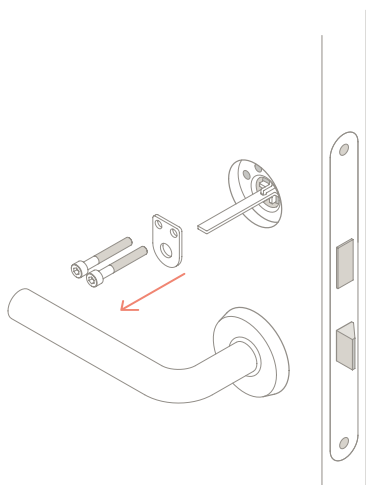
1. samm - laadige alla rakendus GLUE LOCK. Fikseerige lukusüdamik ukse välisküljel kleeplindiga. See muudab Glue nutiluku paigaldamise lihtsamaks.



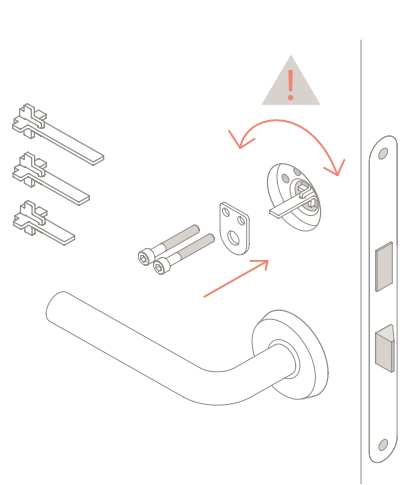
2. samm - eemaldage ukse siseküljel olev väändenupp või sisemine südamik, keerates lahti väädenupu plaadi kaks kruvi. Hoidke kruvid alles, kuna neid läheb hiljem vaja, kui need on piisavalt pikad.



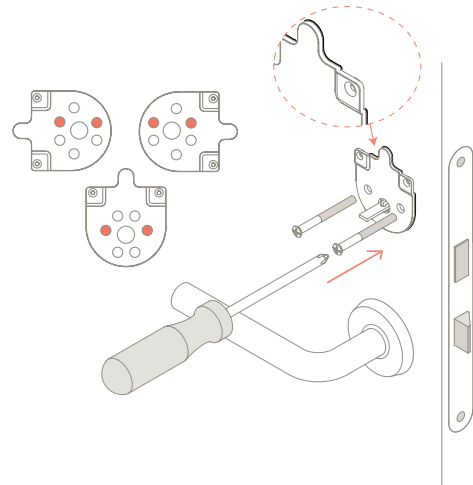
3. samm - mõõtke paigaldusmalli abil lukus olev sabaosa. Sabaosa ots peab jääma joonte MAX ja MIN vahele. Kui pikkus on sobiv, jätkake 4. sammuga.



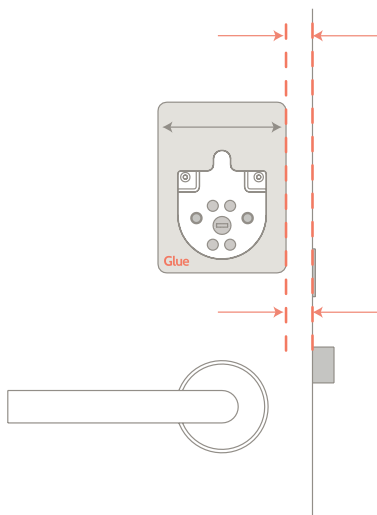
3a. samm - kui saba on liiga lühike või liiga pikk, keerake lahti D-kujuline plaat ja eemaldage see ettevaatlikult. Jälgige, et kruvid ukse sisse ei kukuks.



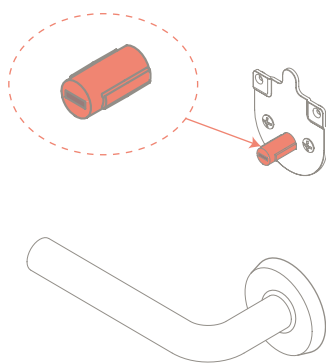
3b. samm - asendage ühe kolmest kaasasolevast sabaosaga, mis jääb joonte MAX ja MIN vahele. ÄRGE KEERAKE LUKKU VÕI SABAOSA PAIGALDAMISE AJAL.



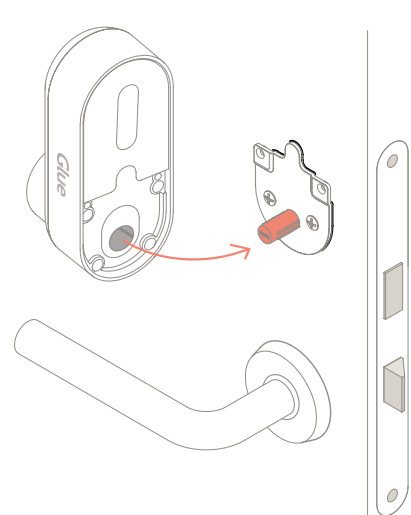
4. samm - keerake 2. sammus eemaldatud kruvidega ukseplaat lõdvalt kinni. Kasutage joonisel näidatud auke vastavalt paigaldusasendile. Plaadi kummine pool peab jääma vastu ust. Kui vaja läheb muu pikkusega kruvisid, lõigake kaasasolevad pikemad kruvid sobivale pikkusele.



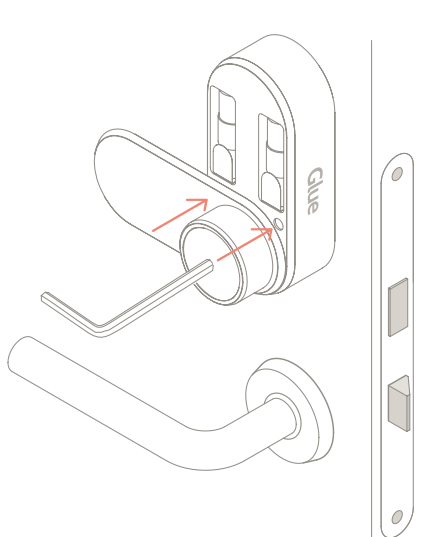
5. samm – kontrollige Glue paigaldusmalliga, et ukseplaat oleks ukse serva suhtes joondud. Nüüd keerake kruvid lõpuni kinni, kuid mitte liiga kõvasti. Sellest pole midagi, kui ukseplaat ei kata täielikult uksest olevat ava.



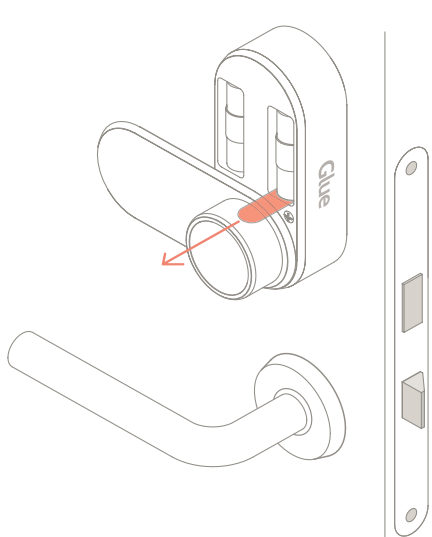
6. samm – lükake kaasasolev luku adapter saba peale. ÄRGE KEERAKE SABAOSA PAIGALDAMISE AJAL.



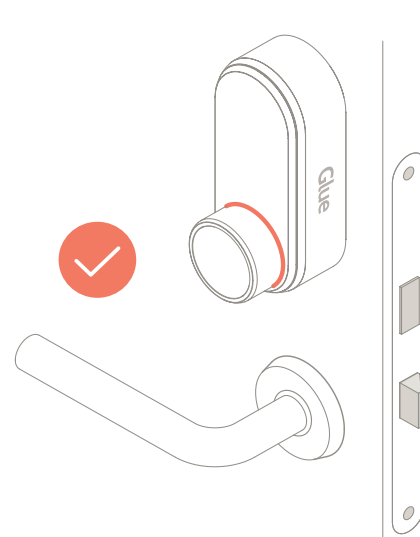
7. samm – keerake Glue nutiluku väändenupp umbes keskasendisse, kuni pöörleva osa sees olevad sooned on luku adapteril olevate eenditega kohakuti. Seejärel lükake Glue nutilukk siseosa otsa ja vastu ukseplaati.



8. samm – hoidke Glue nutilukku vastu ust ja keerake patareipesa kaane taga olevad kaks kruvi ukseplaadi külge. Kasutage Glue nutilukul olevat väändenuppu ja veenduge, et riiv toimiks sujuvalt. Kui ei toimi, korrake 4. sammu.



9. samm – kontrollige, et lukk oleks tugevalt ukse külge kinnitatud. Kui ei ole, kontrollige kõigi kruvide kinnitust. Seejärel eemaldage patareide vahelt plastribad. Väändenupu taga olev märgutuli vilgub kaks korda.



10. samm – kui väändenupu taga olev märgutuli on ära vilkunud, on Glue nutilukk kalibreerimiseks valmis. Edasi järgige rakenduses kuvatavaid suuniseid „Add new Glue Lock“ (uue luku lisamine).

KASUTUSJUHEND



- 1 LAADIGE RAKENDUS ALLA** Otsige rakendusepoest nimega Glue Lock
- 2 PAIGALDAGE LUKK** Järgige paigaldusjuhendit
- 3 ÜHENDAGE WI-FI-JAOTUR** Järgige rakenduses kuvatavaid su uniseid
- 4 JAGAGE DIGITAALSEID VÕTMEID** Pereliikmete ja sõpradega

GLUE RAKENDUS

Digitaalsete võtmete jagamine:

- Toksake ikooni Glue rakenduse avakuval.
- Sisestage isiku telefoninumber või e-posti aadress, kellega soovite digitaalset võtit jagada, või valige ta kontaktide ikooni alt.
- Valige temaga jagatav juurdepääsutase, seejärel saatke digitaalse võtme kutse.
- Kasutajaid saab soovi korral igal ajal eemaldada. Toksake võtmeomanike ikoonil ja valige eemaldatav kasutaja.

KASUTAJA TÜÜBID

- OMANIK** – nt teie ja teie elukaaslane. Pääseb alati lukule ligi ning saab seda kaugjuhtida, vaadata kõigi hiljutist tegevust ja võtmeid
- ELANIK** – nt teised pereliikmed. Pääseb alati lukule ligi ja vaadata oma hiljutist tegevust. Ei saa kaugjuhtida ega võtmeid jagada.
- KÜLALINE** – koristaja. Piiratud ligipääs lukule. Ei saa kaugjuhtida, võtmeid jagada ega vaadata hiljutisi tegevusi.

GLUE NUTILUKK paigaldatakse ukse siseküljele, asendab olemasoleva väändenupu või sisemise südamikku. Ukse välisküljel jääb luku välimus samaks. Kasutage Glue nutilukku ukse avamiseks ja sulgemiseks nagu eelnevalt tavalisi võtmeid või väädenuppu. Kodust lahkudes vajutage kaks korda väändenupule ja märgutuli hakkab aeglaselt vilkuma, et aktiveerida 8-sekundilise viivitusega mugav lukustusfunktsioon Press & Go Lock.

LUKUST AVAMINE

- RAKENDUSEGA LUKU LÄHEDAL** Kasutage rakendust igal ajal
- RAKENDUSEGA KAUGJUHTIMISE TEEL** Ukse lukust avamiseks, kui te pole kodus
- VÄÄNDENUPUGA** Keerake, et käsitsi lukust avada
- VÕTMEDEGA** Võtmeid saab kasutada nagu tavaliselt

LUKU MÄRGUTULE SELGITUS

- KUSTUS** Unerežiim
- VILGUB AEGLASELT** Funktsiooni Press & Go Lock viiteaeg on aktiveerunud ja vilkumine jäjest kiireneb.
- PÕLEB** Lukk on ukse lukustanud või lukust avanud.
- VILGUB KIIRELT** Tuvastati viga, oodake ja proovige uuesti. Probleemi püsimisel eemaldage korraks patareid, et lukk taaskäivitada.

LUKUSTAMINE

- RAKENDUSEGA LUKU LÄHEDAL** Kasutage rakendust igal ajal
- RAKENDUSEGA KAUGJUHTIMISE TEEL** Ukse lukustamiseks, kui te pole kodus
- VÄÄNDENUPUGA** Keerake käsitsi või kasutage kahe vajutusega 8 s viivitusega funktsiooni Press & Go Lock
- VÕTMEDEGA** Võtmeid saab kasutada nagu tavaliselt

GLUE WI-FI-JAOTUR loob juhtmeta ühenduse Glue nutilukuga ja seda kasutatakse ukse lukustamiseks ja lukust avamiseks, kui teid pole kodus. Glue Wi-Fi-jaotur töötab kõige paremini, kui see asub Glue nutilukust rohkem kui 1 ja vähem kui 5 m kaugusel ning jaoturi ja luku vahel ei ole takistusi. Glue Wi-Fi-jaoturi lähtestamiseks veenduge, et jaotur oleks vooluvõrguga ühendatud ja vajutage terava otsaga esemega märgutulele, kuni see kustub. 10 sekundi pärast hakkab märgutuli aeglaselt vilkuma. Nüüd on jaotur lähtestatud.

JAOTURI MÄRGUTULE SELGITUS

- KUSTUS** Toide puudub – ühendage Glue Wi-Fi-jaotur
- VILGUB AEGLASELT** Glue Wi-Fi-jaotur loob ühendust
- PÕLEB** Glue Wi-Fi-jaotur on ühendatud
- VILGUB KIIRELT** Lülitage 10 sekundiks välja. Probleemi püsimisel järgige lähtestamissuuniseid vasakul.