

# ABLOY® EL490 JA EL590 MOOTTORIKÄYTTÖLUKOT

*Joustavuutta ja monipuolisuutta kulkemiseen*



ABLOY® EL490 ja EL590 moottorikäyttölukoissa on lukuisia uusia ominaisuuksia, jotka parantavat koko oviympäristön luotettavuutta ja turvallisuutta varsinkin palo- ja poistumistieovissa kulunvalvonta- ja rikosilmoitinjärjestelmien yhteydessä.

## STANDARDIT

ABLOY® moottorikäyttökotot on testattu EN1634-1 ja prEN14846 standardien mukaisesti.



Abloy Oy on maailman johtava sähköisen lukituksen kehittäjä. Kattava **ABLOY®** -tuotevalikoima tarjoaa oikeat ratkaisut eri vaatimuksiin, toimintoihin ja ovityyppeihin.

Luotettavuus ja turvallisuus ovat johtajatuksena kaikissa **ABLOY®** -tuotteissa. Haluamme tarjota asiakkaillemme luotettavia ja kulloisenkin kohteen vaatimukset täyttäviä ratkaisuja. Abloy Oy tarjoaa kokonaisratkaisun, joka kattaa hyvät tuotteet, palvelun ja saatavuuden.

Kattava **ABLOY®** -valtuutettujen lukkoliikkeiden verkosto vastaa tuotteiden saatavuudesta, asennuksesta ja huollosta ympäri Suomen. Lisätietoja **ABLOY®** -sähkölukeista saatte **ABLOY®** -valtuutetuista lukkoliikkeistä, Abloy Oy:stä sekä kotisivuiltamme [www.abloy.fi](http://www.abloy.fi).

Abloy Oy pidättää oikeuden muutoksiin ilman erillistä ilmoitusta.



[www.abloy.fi](http://www.abloy.fi)

Etelä-Suomi  
Abloy Oy  
Lars Sonckin kaari 12  
02601 ESPOO  
puh. 020 599 4200  
fax 020 599 4377

Länsi-Suomi  
Abloy Oy  
Tohlopinranta 28  
33270 TAMPERE  
puh. 020 599 3111  
fax 020 599 3480

Itä- ja Pohjois-Suomi  
Abloy Oy  
Wahlforssinkatu 20  
80100 JOENSUU  
puh. 020 599 2501  
fax 020 599 2209



An ASSA ABLOY Group company

Abloy Oy on johtavia lukko- ja rakennushelavalmistajia ja sähköisen lukitusteknologian edelläkävijä.

ASSA ABLOY on maailman johtava lukitusratkaisujen valmistaja ja toimittaja, joka tarjoaa asiakkailleen tyylikkää ja parhaat tuotteet turvalliseen ja helppoon kulkemiseen.

**ASSA ABLOY**

# ENEMMÄN TOIMINTOJA VÄHEMMILLÄ OHEISTUOTTEILLA

Uusissa **ABLOY® EL490** ja **EL590** moottorikäyttölukoissa on lukuisia uusia ominaisuuksia ja tilatietoja, jotka vähentävät oheistuotteiden tarvetta kulunvalvotuissa poistumistie- ja palo-ovissa. Lukot eivät tarvitse esimerkiksi varavirtalähdettä, painonappeja poistumiseen, vääntönuppeja ja niiden päälle laitettavia poistumistiekupuja. Lisäksi lukoilta on saatavilla enemmän tilatietoja muun muassa teljen tilasta tai painikkeen käytöstä.

## Yksisuuntaisesti kulunvalvotut ovet

- ei erillistä akkutuettua varavirtalähdettä palo-oviin
- ei erillistä ovenavauspainonappia eikä vääntönupin suojakupua
- ovi avautuu sisäpuolelta aina painikkeesta

## Kulunvalvotut/ aikaohjatut ovet

- ei erillistä ovenavauspainonappia eikä vääntönupin suojakupua
- ovi avautuu sisäpuolelta aina painikkeesta

## Kaksisuuntaisesti kulunvalvotut ovet

- ei vääntönupin suojakupua
- erikoiskohteissa ei magneettilukkoa
- hätätilanteessa ovi avautuu aina painikkeesta

Telki takalukkiutuu aina sähkökatkoksen sattuessa.

## Kulunvalvotut/ aikaohjatut asiakasovet

- ei vääntönupin suojakupua
- hätätilanteessa ovi avautuu aina painikkeesta



# KÄYTTÖKOHTEET

Sähkömekaaniset **ABLOY®** lukot tarjoavat korkean turvatason kokonaisratkaisun kohteisiin, joissa tarvitaan mekaanisen lukitusturvallisuuden lisäksi henkilöliikenteen valvontaa, esimerkiksi palo- ja poistumistieovissa. Uuden sukupolven **ABLOY®** moottorilukot on kehitetty hyödyntäen viimeisintä teknologiaa ja vastaamaan niin tämän päivän kuin tulevaisuudenkin tarpeita.

## Enemmän mahdollisuuksia - vähemmän tuoteversioita

**ABLOY®** moottorikäyttölukot EL490 profiilioviin ja EL590 umpioviin on kehitetty helpottamaan tuotevalintoja vaativiin ja toiminnallisesti haastaviin oviympäristöihin. Erityisen sopivia uudet moottorilukot ovat yksi- ja kaksisuuntaisesti kulunvalvottuihin palo- ja poistumistieoviin.

### Yksisuuntaisesti kulunvalvotut ovet

- liikekiinteistöjen ulko- ja palo-ovet
- hoitolaitosten ulko- ja palo-ovet

### Kulunvalvotut/ aikaohjatut ovet

- oppilaitosten ulko-ovet
- virastojen ulko-ovet
- urheiluhallien ulko-ovet
- kerrostalojen ulko-ovet

### Kaksisuuntaisesti kulunvalvotut ovet

- liikekiinteistöjen ulko- ja palo-ovet
- liikekiinteistöjen henkilökunnan ovet, jotka toimivat samalla asiakkaiden varapoistumisteinä
- hoitolaitosten erikoisvalvontaa vaativat ovet, kuten dementiaosastot

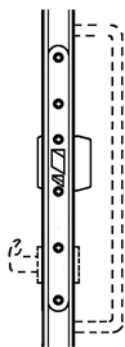
### Kulunvalvotut/ aikaohjatut asiakasovet

- liikekiinteistöjen ulko-ovet, joissa tarvitaan lisäturvallisuutta ilkeivallan estämiseksi



## YKSISUUNTAISESTI KULUNVALVOTUT OVET

EM115, EM215, EM217



EM115, EM215

Ovi avautuu sähköisen ohjauksen lisäksi aina avainpesästä ja sisäpuolelta painikkeesta.

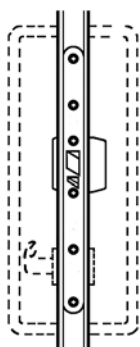
Huomioitavat asiat lukkorungossa:

- Palo-ovissa teljen ulostulopituus 14 mm (EL590)

Saatavana myös EM217, joka sisältää ulkopuolisen avainpesän ja sisäpuolella painikkeen tilalla vääntönupin.

## KULUNVALVOTUT/ AIKAOHJATUT OVET

EM113, EM213

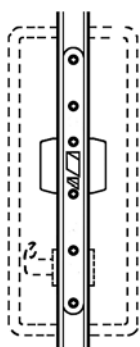


EM113, EM213

Ovi on avattavissa aikaohjattuna vetimestä sekä sähköisen ohjauksen lisäksi aina painikkeesta ja avainpesästä.

## KAKSISUUNTAISESTI KULUNVALVOTUT OVET

EM114, EM214



EM114, EM214

Lukko on avattavissa lukijoilla oven molemmin puolin, jolloin ovi voidaan avata vetimestä. Poistumisteissä ovi on avattavissa painikkeella esimerkiksi keskitetyn paloilmoinjärjestelmän tai hätäavauspainonapin ohjauksesta. Sähkökatkoksen sattuessa ovi on aina avattavissa painikkeella.

**Huomioitavat asiat lukkorungossa:**

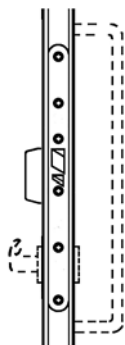
- palo-ovissa teljen ulostulopituus 14 mm (EL590)
- poistumistieovissa painiketoiminta on muutettava sähköisesti ohjattavaksi

**Oheistuote:**

- hätäavauspainonappi DA025

## KULUNVALVOTUT/ AIKAOHJATUT ASIAKASOVET

EM116, EM216



EM116, EM216

Ovi avautuu sähköisen ohjauksen lisäksi aina sisäpuolelta avainpesästä. Poistumisteissä ovi on avattavissa painikkeella esimerkiksi kulunvalvonnan, keskitetyn paloilmoinjärjestelmän tai hätäavauspainonapin ohjauksesta. Sähkökatkoksen sattuessa ovi on avattavissa painikkeella.

**Huomioitavat asiat lukkorungossa:**

- poistumistieovissa painiketoiminta on muutettava sähköisesti ohjattavaksi

**Oheistuote:**

- hätäavauspainonappi DA025

# TEKNISET TIEDOT

## OMINAISUUDET

ABLOY® EL490 ja EL590 moottorilukkorungoissa yhdistyvät monet toiminnot sekä ominaisuudet, jolloin sama lukko soveltuu käytettäväksi useisiin toiminnallisiin oviympäristöihin.

Seuraavat mekaaniset ja sähköiset toiminnot on valittavissa lukkorunkoa avaamatta:

- Teljen ja kiilan kätisyydet
- Teljen ulostulo: EL590 14 mm tai 20 mm
- Poistumispainikkeen toiminta: painike toimii aina tai sähköisesti ohjattuna
- Aukiohjausaika 1-20 sekuntia

## TILATIEDOT

Tilatiedot kulunvalvontaa varten:

- telki takalukittuna
- painikekäyttö
- avainpesän ja/ tai vääntönupin käyttö (varaosa tilattavissa erikseen)

Tilatiedot oviautomaattikkaa varten:

- telki sisällä

Tilatietoja ei saada sähkökatkon aikana.

## TEKNISET TIEDOT

Käyttöjännite	12 (-10%) - 24 (+15%) VDC STAB
Virta	
• lepo	50 mA (12 VDC) 25 mA (24 VDC)
• aktiivi (50N tiivistekuormalla)	600 mA (12 VDC) 250 mA (24 VDC)
• maksimi	1700 mA (12 VDC) 700 mA (24 VDC)
Tilatietokytkin	Maksimi 30 V, 100 mA
Käyttölämpötila	-20...+60°C
Teljen ulostulo	14 mm/ 20 mm (EL590) 14 mm (EL490)
Karaetäisyys	50 mm (EL590) 29 mm/ 35 mm (EL490)
Rintalevy	22 mm (EL590) 25 mm (EL490)
Kara	8 mm
Ovivällys	2 - 5,5 mm (rinta- ja vastalevyn välinen etäisyys)
Pintakäsittely	kromattu rintalevy
Avainpesä/vääntönuppi-tilatietokytkin	varaosakoodi 950885 (EL590) varaosakoodi 950886 (EL490)

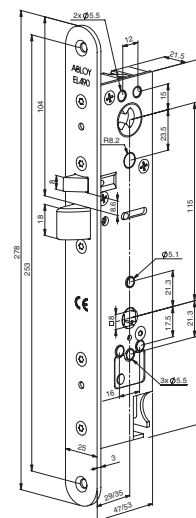
## TOIMITUS

Lukkorungon normaalitoimituksen sisältö:

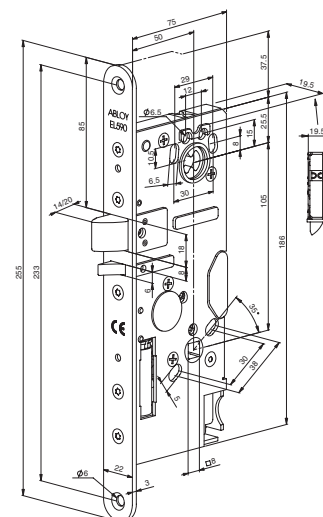
- lukkorunko kätisyydellä 2.4
- kiinnitysruuvit
- tarvikepaketti
- poraus-, asennus- ja kytkentäohjeet

## MITAT

### ABLOY® EL490



### ABLOY® EL590



## AVAINPESÄT JA TARVIKKEET

	TOIMINNALLINEN KOODI	LUKKORUNKO	AVAINPESÄ	TARVIKKEET (tilattavissa erikseen)			
				PAINIKE Esim.		VASTARAUDAT	KAAPELIT
umpiovet	EM113*	EL590	CY037	PRESTO 3-20/030		LP712 LP732	EA217 (6m) EA227 (10m) EA228 (0,5m) 18x0,14mm <sup>2</sup>
	EM114*	EL590	CY002	PRESTO 3-20/030	DA025		
	EM115	EL590	CY037	PRESTO 3-20/030			
	EM116	EL590	CY021	PRESTO 3-20/030	DA025		
profiilivet	EM213*	EL490	CY047	PRESTO 3-20/0630		4613 4614	
	EM214*	EL490	CY067	PRESTO 3-20/0630	DA025		
	EM215	EL490	CY047	PRESTO 3-20/0630			
	EM216	EL490	CY068	PRESTO 3-20/0630	DA025		
	EM217	EL490	CY047	CH014 vääntönuppi			

\* Huomioi oven ja vetimen väliin tarvittava riittävä tila.