

# ABLOY® METALLIKALUSTELUKOT

*Varmatoiminen ratkaisu lukintaan*



Monipuolisesta tuotemallistosta löytyy sopiva tuote sekä metalli- että puukalusteisiin ja erilaisiin laitteisiin. **ABLOY®**-metallikalustelukot soveltuvat erinomaisesti varmatoimisuutensa ja tiirikoimattomuutensa ansiosta korkeaa turvallisuutta vaativiin käyttökohteisiin.

## KORKEAA LUKITUSTURVALLISUUTTA LAADUKKAASTI

**ABLOY®** -metallikalustelukkomallisto muodostuu laajasta vakiomallistosta mitä erilaisimpiin käyttökohteisiin sekä suuresta määrästä asiakaskohtaisia sovellutuksia. Käyttökohteita ovat esimerkiksi pysäköintimittarit, yleisöpuhelimet, peli- ja myyntiautomaatit, säilytystilat ja -lokerot, puhelin- ja sähkölaitosten kytkentä- ja valvontakaapit, kassa- ja rahalipmaat sekä muut kohteet, joissa vaaditaan korkeaa lukitusturvallisuutta ja toimintavarmuutta mutta myös helppokäyttöisyyttä.

Korkein mahdollinen turvataso, erinomainen käyttökestävyys ja käytettävyys ovat tuotekehityksen perustavoitteita. Vakiomallisto kattaa jo sellaisenaan varsin laajasti erilaisten lukituskohteiden vaatimukset ja lisäksi mallistoon olennaisesti liittyvissä asiakaskohtaisissa sovellutuksissa pystymme toteuttamaan asiakkaiden yksilölliset erityisvaatimukset huomioiden myös lukittavan kohteen ominaisuudet.

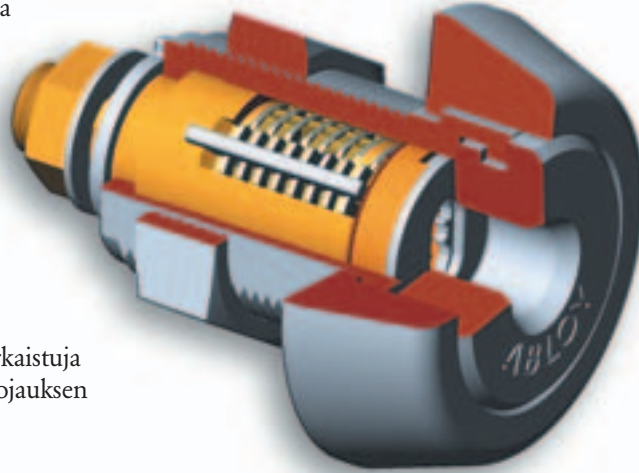
**ABLOY®**-tuotteiden jatkuva laatukontrolli ja sisäiset testaukset takaavat valmistusprosessin korkean tason ja asiakkaillemme parhaat mahdolliset tuotteet oikeaan aikaan.

# AINUTLAATUISET OMINAISUUDET

Ainutlaatuinen **ABLOY®**-levyhaittasyylinteri, korkean turvallisuustason avainjärjestelmät, avainhallinta ja laajat sarjoitusmahdollisuudet ovat ominaisuuksia jotka tekevät **ABLOY®**-metallikalustelukoista luotettavia ja soveltuvia vaatavuustasoltaan äärimmäisiin käyttö- ja sääolosuhteisiin.

## Toimintavarmuus

Lukon toiminta perustuu pyöriin haittalevyihin eikä sisällä pieniä jousia tai tappeja, jonka ansiosta lukot ovat varmatoimisia ja pitkäikäisiä myös vaativissa olosuhteissa.



## Sarjoitettavuus

Kaikki **ABLOY®**-lukot, joissa on sama haittamäärä, voidaan sarjoittaa toimimaan yhdellä ainoalla avaimella. Laajat sarjoitusmahdollisuudet takaavat yksilöllisen lukituksen jokaiselle käyttäjälle.

## Asiakaskohtaiset sovellutukset

Tuote on myös mahdollista suunnitella juuri asiakkaan tarpeita vastaavaksi.

## Fyysinen kestävyys

Lukon rakenne ja tarkoituksenmukaiset materiaalit varmistavat kestävyuden fyysisistä voimaa vastaan.

## Poraussuoja

Lukot, joissa käytetään karkaistuja teräsosia, antavat hyvän suojauksen porausta vastaan.

## Tiirikoinnesto

Ainutlaatuinen lukitusmekanismi ja sen toiminta tekevät **ABLOY®**-sylinderistä käytännössä tiirikoimattoman.

## AVAINTURVALLISUUS

Avainturvallisuuden ja avainten hallinnan kannalta merkittävää on paitsi avainten käyttö ja säilyttäminen, myös oikean avainjärjestelmän valinta. Avainjärjestelmän turvallisuustasovaatimukset vaihtelevat käyttökohteittain sekä asiakkaiden asettamien tarpeiden mukaan. **ABLOY®**-levyhaittasyylinterin ansiosta asiakkaiden käytössä on suuri määrä erilaisia avainprofileja erilaisin ennakkoon määriteltujen turvatasojen mukaan.

## ABLOY® EXEC-AVAINJÄRJESTELMÄ



**ABLOY® EXEC** on nykyaikainen lukitusratkaisu, jonka symmetrinen avain on helppokäyttöinen. **ABLOY® EXEC**-lukitusratkaisu soveltuu erinomaisesti kohteisiin joissa avainturvallisuuden merkitys korostuu. **ABLOY® EXEC**-avainjärjestelmälle on ominaista suojattu asiakastietojen käsittely ja rajoitettu, mutta joustava lisäavainpalvelu.

**ABLOY® EXEC**-avaintilauksissa auttavat **ABLOY®**-valtuutetut lukkoliikheet.

### ABLOY® EXEC

- Soveltuu hyvin laitelukkoympäristöön
- Patentoitu avain ja sylinterirakenne
- Voidaan sarjoittaa rakennuslukitus-tuotteiden kanssa
- Laaja tuotemallisto

# ERILAISIIIN KÄYTTÖKOHTEISIIN



**ABLOY®**-metallikalustelukkomallistossa on kooltaan ja toiminnoiltaan hyvinkin erilaisia tuotteita niin sisätiloissa kuin olosijoitetuissa lukituskohteissa käytettäväksi. Asennuskohteet voivat olla puu-, lasi-tai metallirakenteita. Vaativienkin käyttö- ja sääolosuhteiden asettamat vaatimukset kestävyydelle ja lukitusturvallisuudelle on huomioitu laajassa **ABLOY®**-metallikalustelukkomallistossa.

Käyttömukavuutta lisäävät laajat sarjoitusmahdollisuudet. Kaikki **ABLOY®**-lukot, joissa on sama häiritsemäärä voidaan sarjoittaa aukeamaan pelkästään yhdellä ja ainoalla avaimella. Yhdellä avaimella voi lukita ovet, laatikostot, kaapit jne. Ne voivat olla osa laajaa keskuslukitus- tai pääavainjärjestelmää.

## ERIKOISVAHVA **ABLOY®** CL110 METALLIKALUSTELUKKO

Uusi edestäpäin koottava **ABLOY®** CL110-metallikalustelukko on suunniteltu äärimmäisen korkeaa turvallisuustasoa vaatiiviin kohteisiin. Erikoisvahvassa **ABLOY®** CL110-metallikalustelukossa vahvaa perustuotetta on täydennetty kestävyyttä entisestään lisäävillä ominaisuuksilla. Karkaistut teräsosat kestävät suurta fyysistä voimaa. Pyörivä suojarengas ja poraussuojalevy tekevät murtamisen lähes mahdottomaksi.

Suljetumpi lukon takaosan rakenne lisää entisestään lujuuutta erityyppisiä murtoyrityksiä vastaan. Myös lukon ja teljen kiinnitystä on vahvennettu tässä tuotteessa.



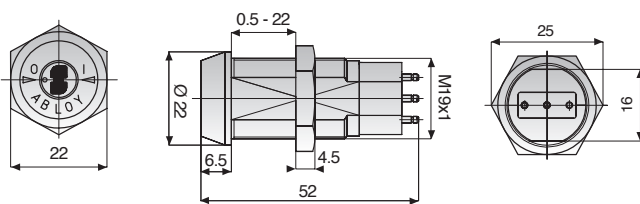
# ABLOY®-METALLIKALUSTELUKOT – TEKNISET TIEDOT

| Mitat | Tuotenumerot  | Teljen avautumiskulmat/Avain poistettavissa |                                | Avainpesä | Haittojen lukumäärä | Vasen-kätinen toiminta mahdollinen | Avainjärjestelmä |   |
|-------|---------------|---|--------------------------------|-----------|---------------------|------------------------------------|------------------|---|
|       |               | 90° /180° Vain lukittu-asennossa            | 360° Lukittu- ja aukiasennossa |           |                     |                                    | C                | E |
|       | CL100 (3275C) | ●   |                                | messinki  | 11                  | ●                                  | ●                | ● |
|       | CL101 (3276C) |   | ●                              | messinki  | 11                  |                                    | ●                | ● |
|       | CL103 (3277C) | ●   |                                | messinki  | 11                  | ●                                  | ●                | ● |
|       | CL106 (3278C) |   | ●                              | messinki  | 11                  |                                    | ●                | ● |
|       | CL104 (3273C) | ●   |                                | messinki  | 9                   | ●                                  | ●                | ● |
|       | CL105 (3243C) | ●   |                                | teräs     | 9                   | ●                                  | ●                | ● |
|       | CL107 (3274C) |   | ●                              | messinki  | 9                   |                                    | ●                | ● |
|       | CL109 (3281C) | ●   |                                | messinki  | 7                   | ●                                  | ●                | ● |
|       | CL110         | ●   |                                | teräs     | 9                   | ●                                  | ●                | ● |

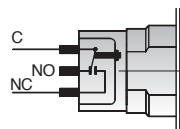
VAKIOMALLISTO

## ABLOY® EP400, EP401 ja EP402 MIKROKYTKINLUKOT

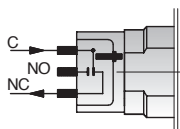
### Mitat



### Kytkentäkaavio



Mikrokytkin:  
Honeywell 1SX1-H58,  
joka sopii pistoliitäntään  
AMP 0.058 tuumaa  
(1,47 mm) pistukoiden  
kanssa.



Sähköiset arvot:  
7A, 250 VAC  
7A res., 28 VDC  
4A ind., 28 VDC

C = yhteinen  
NO = normaalisti auki  
NC = normaalisti kiinni

**ABLOY®**-mikrokytkinlukot tarjoavat avaimella aktivoitavan kytkimen hälytysjärjestelmiin, ohjauspaneeleihin ja muihin korkeaa lukitusturvallisuutta vaativiin kohteisiin.

Saatavana kolme mallia:

- **EP400:** Avain poistettavissa kytkimen molemmissa asennoissa (on/off).
- **EP401:** Avain poistettavissa vain kytkimen off-asennossa.
- **EP402:** Avain poistettavissa vain kytkimen off-asennossa. Hetkellinen kytkentä saadaan palautusjousen avulla. Lukot voidaan asentaa kohteisiin joiden paksuus on 0,5 - 22 mm.

**Käyttölämpötila:** -54° - +120 °C

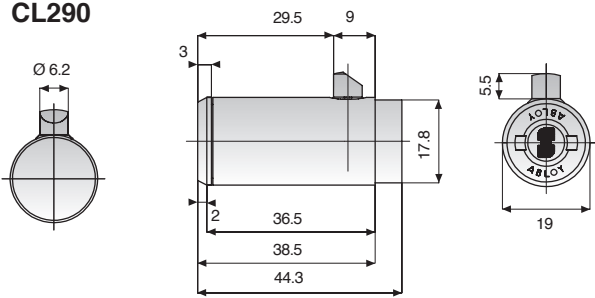
**Avainjärjestelmät:** **ABLOY®** CLASSIC (C),  
**ABLOY®** EXEC (E)

**Materiaali ja pintakäsittely:**

- Avainpesä pintakarkaistua kromattua terästä.
- Ensimmäinen ja viimeinen häirtälevy pintakarkaistua niklattua terästä **ABLOY®** CLASSIC-sylinterityypissä.
- Profiililevy pintakarkaistua niklattua terästä **ABLOY®** EXEC-sylinterityypissä.
- Avainpesän kiinnitysmutteri sinkitettyä terästä.
- **ABLOY®** CLASSIC-haitat messinkiä, **ABLOY®** EXEC-haitat tinapronssia
- Kytkinpala ja kiinnitystuet muovia.
- Muut osat messinkiä.

Mitat

CL290

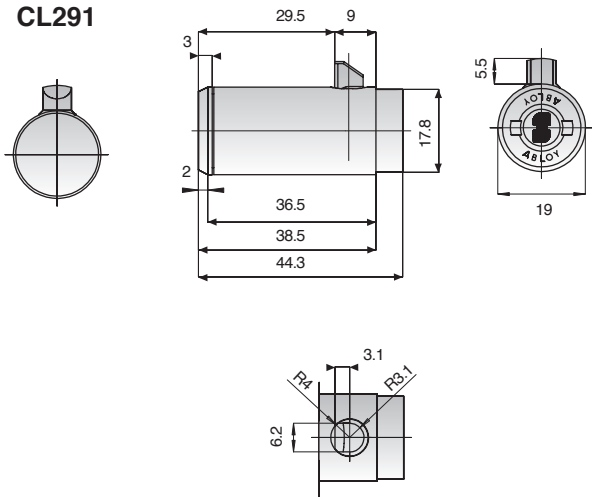


ABLOY® T-kahvalukot soveltuvat erinomaisesti myyntiautomaatteihin ja muihin vastaaviin kohteisiin. Vahvalla terästeljellä saavutetaan maksimaalinen kestävyys murtoyrittäjiä vastaan.

Saatavana kaksi mallia:

- CL290: jousitoiminen telki
- CL291: pakkotoiminen telki

CL291

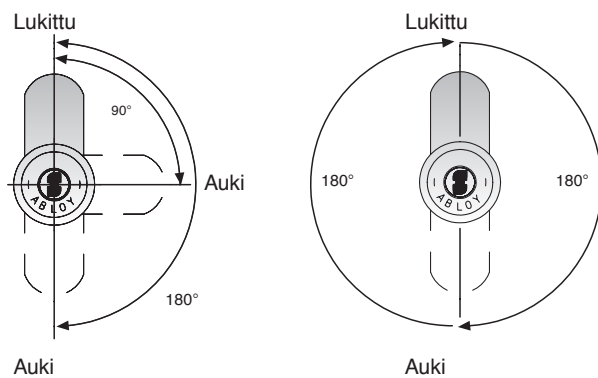


Avainjärjestelmät: ABLOY® CLASSIC (C), ABLOY® EXEC (E)

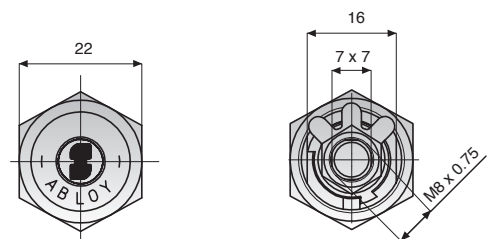
Materiaali ja pintakäsittely:

- Avainpesä kromattua terästä.
- Avainpesän etupinta karkaistua kromattua terästä.
- Telki niklattua terästä.
- Profiililevy pintakarkaistua niklattua terästä ABLOY® EXEC-sylinterityypissä.
- ABLOY® CLASSIC-haitat messinkiä, ABLOY® EXEC-haitat tinapronssia.
- Ensimmäinen ja viimeinen haittalevy pintakarkaistua niklattua terästä ABLOY® CLASSIC-sylinterityypissä.

TELJEN AVAUTUMISKULMAT



MITAT



LUKKOTYYPIT

- CL100
- CL103
- CL104
- CL105
- CL109
- CL110

LUKKOTYYPIT

- CL101
- CL106
- CL107

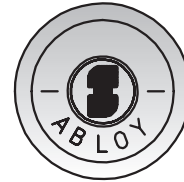


Kromattu messinkinen avainpesä



Kaksi pystysuoraa viivaa avainpesän etupinnassa.

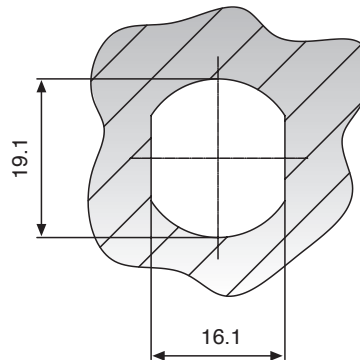
Pintakarkaistu kromattu teräs avainpesä



Kaksi vaakasuoraa viivaa avainpesän etupinnassa.

- Rajoitinlevy, päätymutterin lukituslevy ja avainpesän mutteri sinkittyä terästä.
- **ABLOY**® CLASSIC-haitat messinkiä, **ABLOY**® EXEC-haitat tinapronssia.
- **ABLOY**® EXEC- profiililevy pintakarkaistua niklattua terästä.
- **ABLOY**® CLASSIC-haitoista päällimmäinen pintakarkaistua niklattua terästä (tuotteessa **ABLOY**® CL105).
- Sylinteri ja päätymutteri messinkiä.
- Telki niklattua terästä.

KIINNITYSREIÄN MITAT



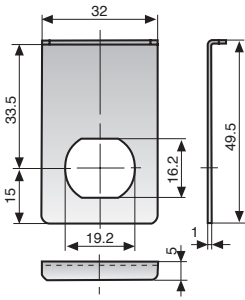
TELJET

Vakiomalliston metallikalustelukoihin on saatavissa kolme eri telkityyppiä: suora, hakatelki ja polvitelki. Telkien materiaali on niklattua teräs.

| Suoratelki | Tuotenro | A    | B      | Polvitelki | Tuotenro | A  | B  | C    |
|------------|----------|------|--------|------------|----------|----|----|------|
|            | 455608   | 26   | 18     |            | 455678   | 32 | 24 | 13.3 |
|            | 434815   | 30.5 | 22.5   |            | 434959   | 33 | 25 | 26.5 |
|            | 434869   | 33   | 25     |            | 455333   | 35 | 27 | 5    |
|            | 455322   | 35   | 27     |            | 434928   | 35 | 27 | 6.5  |
|            | 434609   | 38   | 30     |            | 455499   | 35 | 27 | 9.5  |
|            | 434794   | 40   | 32     |            | 455525   | 35 | 27 | 10.5 |
|            | 455556   | 45   | 37     |            | 434816   | 36 | 28 | 12   |
|            | 455548   | 48   | 40     |            | 434799   | 36 | 28 | 22   |
|            | 455494   | 53   | 45     |            | 455557   | 37 | 29 | 18.5 |
|            | 455797   | 58   | 50     |            | 434766   | 38 | 30 | 15   |
| 455606     | 68       | 60   | 434667 | 38         | 30       | 7  |    |      |
| Hakatelki  | Tuotenro | A    | B      | C          | 435097   | 40 | 32 | 5    |
|            | 455514   | 31   | 23     | 46         | 434702   | 40 | 32 | 19   |
|            | 434605   | 32   | 24     | 17.5       | 434635   | 45 | 37 | 5    |
|            | 455332   | 35   | 27     | 20.5       | 434700   | 45 | 37 | 8    |
|            | 455492   | 42.5 | 34.5   | 28         | 434852   | 45 | 37 | 13.3 |
|            | 434818   | 47.5 | 39.5   | 33         | 434757   | 48 | 40 | 19   |
|            | 455780   | 58   | 50     | 43.5       | 434788   | 50 | 42 | 12.5 |
|            | 455549   | 60.5 | 52.5   | 46         | 455461   | 61 | 53 | 18   |

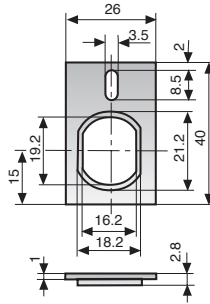
## KIINNITYSLEVYT

Kiinnityslevyt tilataan erikseen. Levyjen materiaali on normaalisti sinkittyä terästä.



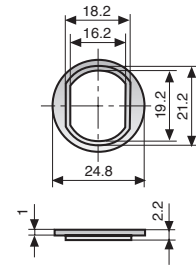
413807

- Kromattua terästä
- Käytetään lasiovissa muovirenkaan 4841003 kanssa.
- Saatavana myös messinki pintakäsittelyllä, tuotenumero 413808



455328

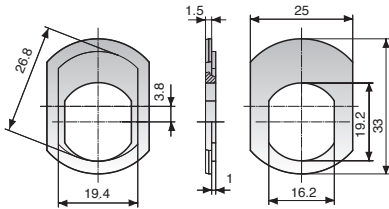
- Käytetään puuoven sisäpuolella estämään lukon pyöriminen.
- Levy kiinnitetään ruuvilla yläreilästään.



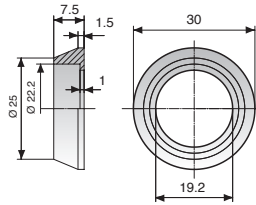
434613

- Käytetään tarvittaessa sovitettaessa lukkoa suurempaan asennusreikään
- Levyä käytetään yleensä aukon molemmin puolin

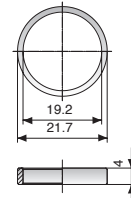
## ESIMERKKEJÄ ERIKOISVARUSTEISTA



Kiinnityslevy 441345



Suojarengas 804757



Korotusholkki 804252

## TILATTAESSA MAINITTAVA

- Lukkotyyppi
- Avainpesän pintakäsittely, jos joku muu kuin kromi  
M = messinki  
H = himmeä kromi
- Määrä
- Avainjärjestelmä  
C = **ABLOY® CLASSIC**  
E = **ABLOY® EXEC**
- Avainprofiili
- Sarjoitusvaatimukset
- Telkityyppi (ks. taulukko sivulla 7)
- Teljen kiertokulma, jos muu kuin 90°

## PAKKAUKSET

Lukko tarvikkeineen, 2 avainta ja avainlappu muovipussiin pakattuina. Tarvikkeet pakataan haluttaessa erikseen. Mikrokytkinlukot (**ABLOY®** EP400, EP401 ja EP402) sisältävät mikrokytkimen.



www.abloy.fi

**Etelä-Suomi**  
**Abloy Oy**  
Soidinkuja 4  
00700 HELSINKI  
puh. 020 599 4200  
fax 020 599 4377

**Länsi-Suomi**  
**Abloy Oy**  
Tohlopinranta 28  
33270 TAMPERE  
puh. 020 599 3111  
fax 020 599 3480

**Itä- ja Pohjois-Suomi**  
**Abloy Oy**  
Wahlforssinkatu 20  
80100 JOENSUU  
puh. 020 599 2501  
fax 020 599 2209



An ASSA ABLOY Group company

Abloy Oy on johtavia lukko- ja rakennuslavaluovien valmistajia ja sähköisen lukitusteknologian edelläkävijä.

ASSA ABLOY on maailman johtava lukitusratkaisujen valmistaja ja toimittaja, joka tarjoaa asiakkailleen parhaat tuotteet turvalliseen, tyylikkääseen ja helppoon kulkemiseen.

**ASSA ABLOY**