

*THE EXPERIENCE
OF A MARKET LEADER*

*The best solutions
for copying every kind of key existing on the market*



KEY CUTTING
MACHINES

KEY CUTTING MACHINES

DAKAR

Semi automatic duplicating machine for special security, tubular, cylinder and Fichet type keys.

OPTIONAL ADAPTERS

JIS KEYS



MERCEDES KEYS



FORD KEYS



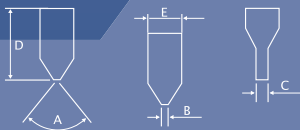
CODE MOTOR

DAKAR (universal)
230 V. - 50 Hz. -
200 W - 8.000 r.p.m.

DAKAR (optional universal)
110 110 V. - 60 Hz -
200 W - 8.000 r.p.m.

TECHNICAL DATA

Cutter F13, F1
Tracer P13, P1
Width 310 mm.
Height 420mm.
Depth 275mm.
Functional range 60,60,40
Lamp 25W.
Weight 25 kg.
Speed I 5.500 r.p.m.
Speed II 8.000 r.p.m.



OPTIONAL TRACERS AND CUTTERS

CUTTER	A	B	C	TRACER
F1	90	0,8		P1
F1W	90	0,8		P1
F1A	90	0,8		P1
F3			1,5	P3
F3W			1,5	P3
F4	90	0,4		P4
F5	90	0,9		P5
F5W	90	0,9		P5
F6	106	1		P6
F7	70	0,8		P7
F8			4	P8
F8W			4	P8
F11			2,5	P11
F11W			2,5	P11
F12A	100	0,6		P12A
F12B	100-90	2,1-2,9		P12B
F13	100	0,8		P13
F13W	100	0,8		P13
F14	100	1,45		P14
F15		2	5	P15
F16	130	0,6		P16
F17			3	P17
F17W			3	P17
F19	90	1,2		P19
F21	85	0,72		P21
F22			2,4	P22
F23W	90	0,8	3,3	P23
F24	95	1		P24
F24W	95	1		P24
F25	95	1,1		P25
F25W	95	1,1		P25
F26	90	0,6		P26
F27	90	0,7		P27
F27W	90	0,7		P27
F30	90	3	3	P30
F32	90	0,6	3	P32
F32W	90	0,6	3	P32
F33			2	P33
F33W			2	P33
F34	90	1,4		P34
F43	90	0,7		P43
FB	90-90	2,7-3,3		PB
EC	80-80			PC
F9			5,95	P9
F9W			5,95	P9



1 Tilting clamps for all types of keys with angles up to 45°.



2 Blocking tracer.



3 Electronic setting device.



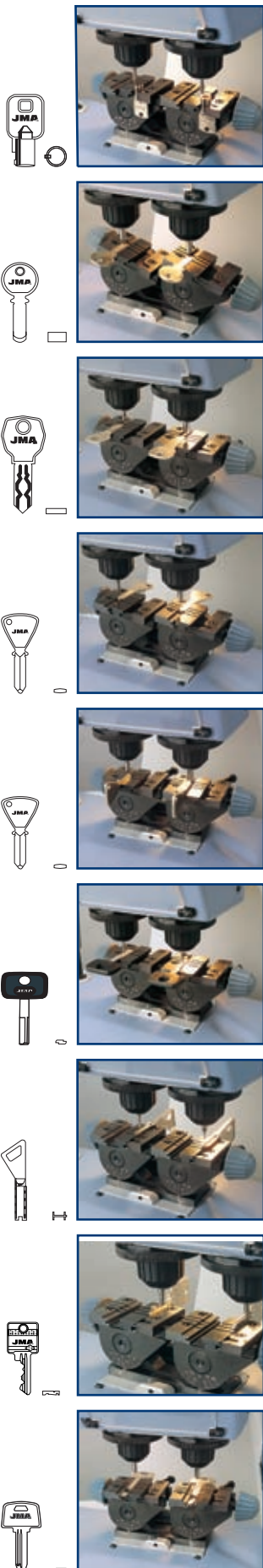
4 Micrometric ring for setting.



5 Safety guard.



6 Lamp.



MÁQUINA DUPLICADORA DAKAR

Máquina semiautomática para el duplicado de llaves especiales de seguridad, llaves tubulares, cilíndricas de diferentes diámetros y llaves de tipo Fichet.

ADAPTADORES OPCIONALES

LLAVES JIS



LLAVES MERCEDES



LLAVES FORD



CÓDIGO

MOTOR

DAKAR

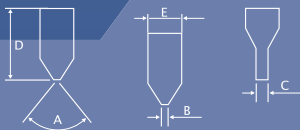
(universal)
230 V. - 50 Hz. -
200 W - 8.000 r.p.m.

DAKAR

110 (opcional universal)
110 V. - 60 Hz -
200 W.- 8.000 r.p.m.

DATOS TÉCNICOS

Fresa	F13, F1
Palpador	P13, P1
Ancho	310 mm.
Alto	420mm.
Profundidad	275mm.
Rango Funcional	60,60,40
Lámpara	25W.
Peso	25 kg.
Velocidad I	5.500 r.p.m.
Velocidad II	8.000 r.p.m.



FRESAS Y PALPADORES OPCIONALES

FRESAS	A	B	C	PALPADORES
F1	90	0,8		P1
F1W	90	0,8		P1
F1A	90	0,8		P1
F3			1,5	P3
F3W			1,5	P3
F4	90	0,4		P4
F5	90	0,9		P5
F5W	90	0,9		P5
F6	106	1		P6
F7	70	0,8		P7
F8			4	P8
F8W			4	P8
F11			2,5	P11
F11W			2,5	P11
F12A	100	0,6		P12A
F12B	100-90	2,1-2,9		P12B
F13	100	0,8		P13
F13W	100	0,8		P13
F14	100	1,45		P14
F15		2	5	P15
F16	130	0,6		P16
F17			3	P17
F17W			3	P17
F19	90	1,2		P19
F21	85	0,72		P21
F22			2,4	P22
F23W	90	0,8	3,3	P23
F24	95	1		P24
F24W	95	1		P24
F25	95	1,1		P25
F25W	95	1,1		P25
F26	90	0,6		P26
F27	90	0,7		P27
F27W	90	0,7		P27
F30	90	3	3	P30
F32	90	0,6	3	P32
F32W	90	0,6	3	P32
F33			2	P33
F33W			2	P33
F34	90	1,4		P34
F43	90	0,7		P43
FB	90-90	2,7-3,3		PB
EC	80-80			PC
F9			5,95	P9
F9W			5,95	P9



1 Mordazas basculantes para el duplicado de llaves a puntos, especiales y tubulares.



2 Dispositivo con muelle palpador.



3 Sistema de regulación electromecánica.



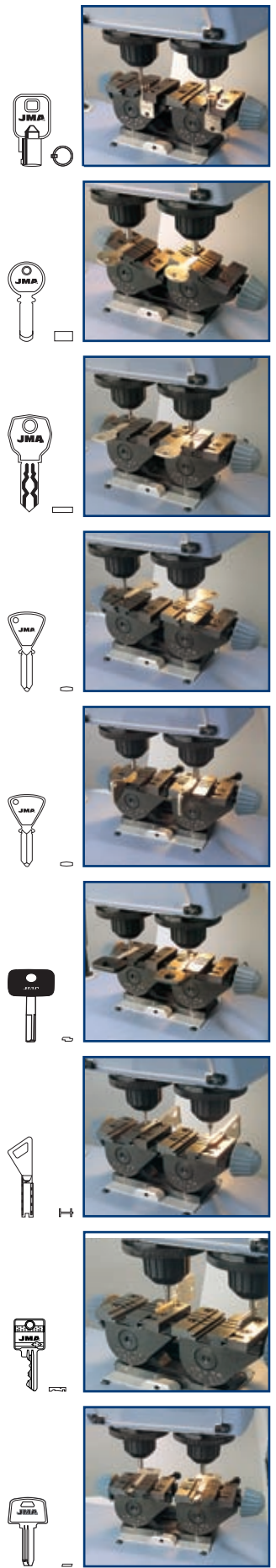
4 Aro micrométrico (0,02").



5 Protección para virutas.



6 Lámpara.



MACHINES À REPRODUIRE LES CLÉS

DAKAR

Machine semi-automatique pour la duplication de clés spéciales de sécurité, clés tubulaires, cylindriques de différents diamètres et clés type Fichet.

ADAPTATEURS OPTIONNELS

CLÉ JIS



CLÉ MERCEDES



CLÉ FORD



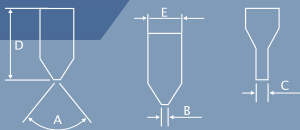
CODE MOTEUR

DAKAR (Monophasé)
230 V. - 50 Hz. -
200 W - 8.000 tr/mn.

DAKAR (Option monophasé)
110
110 V. - 60 Hz -
200 W.- 8.000 tr/mn.

DONNÉES TECHNIQUES

Fraise F13, F1
Palpeur P13, P1
Largeur 310 mm.
Hauteur 420mm.
Profondeur 275mm.
Rang Fonctionnel 60,60,40
Lampe 25W.
Poids 25 kg.
Vitesse I 5.500 tr/mn.
Vitesse II 8.000 tr/mn.



FRAISE ET PALPEURS

FRAISES	A	B	C	PALPEURS
F1	90	0,8		P1
F1W	90	0,8		P1
F1A	90	0,8		P1
F3			1,5	P3
F3W			1,5	P3
F4	90	0,4		P4
F5	90	0,9		P5
F5W	90	0,9		P5
F6	106	1		P6
F7	70	0,8		P7
F8			4	P8
F8W			4	P8
F11			2,5	P11
F11W			2,5	P11
F12A	100	0,6		P12A
F12B	100-90	2,1-2,9		P12B
F13	100	0,8		P13
F13W	100	0,8		P13
F14	100	1,45		P14
F15		2	5	P15
F16	130	0,6		P16
F17			3	P17
F17W			3	P17
F19	90	1,2		P19
F21	85	0,72		P21
F22			2,4	P22
F23W	90	0,8	3,3	P23
F24	95	1		P24
F24W	95	1		P24
F25	95	1,1		P25
F25W	95	1,1		P25
F26	90	0,6		P26
F27	90	0,7		P27
F27W	90	0,7		P27
F30	90	3	3	P30
F32	90	0,6	3	P32
F32W	90	0,6	3	P32
F33			2	P33
F33W			2	P33
F34	90	1,4		P34
F43	90	0,7		P43
FB	90-90	2,7-3,3		PB
FC	80-80			PC
F9			5,95	P9
F9W			5,95	P9



1 Etau à bascule pour la duplication de clés à points, spéciales et tubulaires.



2 Dispositif avec ressort palpeur.



3 Système de régulation électromécanique.



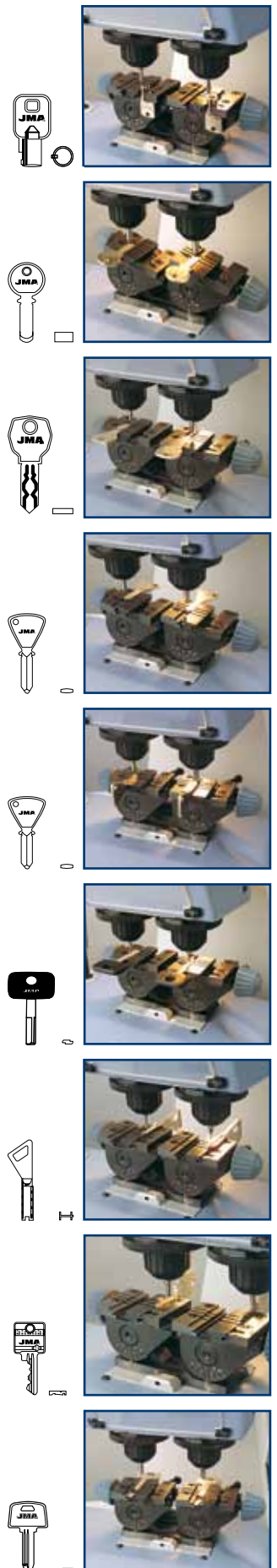
4 Réglage micrométrique (0,02').



5 Ecran de protection.



6 Éclairage intégré.



KOPIERMASCHINE DAKAR

Halbautomatische Maschine zum Kopieren von Spezielsicherheitsschlüsseln, Rohrschlüsseln, Zylinderschlüsseln in verschiedenen Durchmessern und Fichet-Schlüsseln.

ADAPTER

JIS-SCHLÜSSEL



MERCEDES-SCHLÜSSEL



FORD-SCHLÜSSEL



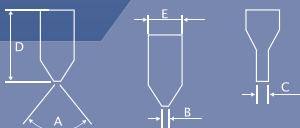
BEZEICHNUNG MOTOR

DAKAR (Einphasig)
230 V. - 50 Hz. -
200 W - 8.000 Upm.

DAKAR (Wahlweise einphasig)
110
110 V. - 60 Hz -
200 W - 8.000 Upm.

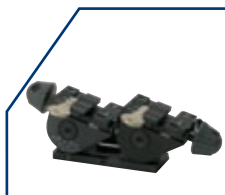
TECHNISCHE DATEN

Fräse	F13, F1
Taster	P13, P1
Breite	310 mm.
Höhe	420mm.
Tiefe	275mm.
Funktionsbereich	60,60,40
Lampe	25W.
Gewicht	25 kg.
Drehzahl I	5.500 Upm.
Drehzahl II	8.000 Upm.



FRÄSER UND TASTER

FRÄSER	A	B	C	TASTER
F1	90	0,8		P1
F1W	90	0,8		P1
F1A	90	0,8		P1
F3			1,5	P3
F3W			1,5	P3
F4	90	0,4		P4
F5	90	0,9		P5
F5W	90	0,9		P5
F6	106	1		P6
F7	70	0,8		P7
F8			4	P8
F8W			4	P8
F11			2,5	P11
F11W			2,5	P11
F12A	100	0,6		P12A
F12B	100-90	2,1-2,9		P12B
F13	100	0,8		P13
F13W	100	0,8		P13
F14	100	1,45		P14
F15		2	5	P15
F16	130	0,6		P16
F17			3	P17
F17W			3	P17
F19	90	1,2		P19
F21	85	0,72		P21
F22			2,4	P22
F23W	90	0,8	3,3	P23
F24	95	1		P24
F24W	95	1		P24
F25	95	1,1		P25
F25W	95	1,1		P25
F26	90	0,6		P26
F27	90	0,7		P27
F27W	90	0,7		P27
F30	90	3	3	P30
F32	90	0,6	3	P32
F32W	90	0,6	3	P32
F33			2	P33
F33W			2	P33
F34	90	1,4		P34
F43	90	0,7		P43
FB	90-90	2,7-3,3		PB
FC	80-80			PC
F9			5,95	P9
F9W			5,95	P9



1 Kippspannbacken zum Kopieren von Punkt-, Spezial- und Rohrschlüsseln.



2 Arretierbarer, gefederter Taster.



3 Elektromechanisches Justierung.



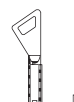
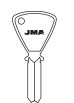
4 Mikrometereinstellung (0,02').



5 Späneschutzvorrichtung.



6 Lampe.



MASZYNA DO KOPIOWANIA KLUCZY

DAKAR

Półautomatyczna maszyna do kopiowania kluczy specjalnych, kluczy nawierczanych pionowo, kluczy okrągłych, mocowanych „na pompę” o różnych średnicach i kluczy typu Fichet.

PRZYSTAWKI

KLUCZ JIS



KLUCZ MERCEDES



KLUCZ FORD



KOD

SILNIK

DAKAR (Jednofazowy)
230 V. - 50 Hz. -
200 W - 8.000 obr/min

DAKAR (Opcjonalnie jednofazowy)
110 V. - 60 Hz -
200 W.- 8.000 obr/min

DANE TECHNICZNE

FREZ	F13, F1
PILOT	P13, P1
SZEROKOŚĆ	310 mm.
WYSOKOŚĆ	420mm.
GŁĘBOKOŚĆ	275mm.
SKALA (x,y,z)	60,60,40
LAMPA	25W.
WAGA	25 kg.
PREDKOSC OBROTU I	5.500 obr/min
PREDKOSC OBROTU II	8.000 obr/min



FREZY I PILOTY

FREZY	A	B	C	PILOTY
F1	90	0,8		P1
F1W	90	0,8		P1
F1A	90	0,8		P1
F3			1,5	P3
F3W			1,5	P3
F4	90	0,4		P4
F5	90	0,9		P5
F5W	90	0,9		P5
F6	106	1		P6
F7	70	0,8		P7
F8			4	P8
F8W			4	P8
F11			2,5	P11
F11W			2,5	P11
F12A	100	0,6		P12A
F12B	100-90	2,1-2,9		P12B
F13	100	0,8		P13
F13W	100	0,8		P13
F14	100	1,45		P14
F15		2	5	P15
F16	130	0,6		P16
F17			3	P17
F17W			3	P17
F19	90	1,2		P19
F21	85	0,72		P21
F22			2,4	P22
F23W	90	0,8	3,3	P23
F24	95	1		P24
F24W	95	1		P24
F25	95	1,1		P25
F25W	95	1,1		P25
F26	90	0,6		P26
F27	90	0,7		P27
F27W	90	0,7		P27
F30	90	3	3	P30
F32	90	0,6	3	P32
F32W	90	0,6	3	P32
F33			2	P33
F33W			2	P33
F34	90	1,4		P34
F43	90	0,7		P43
FB	90-90	2,7-3,3		PB
FC	80-80			PC
F9			5,95	P9
F9W			5,95	P9



1 Szczęki mocujące klucz z ustawieniem kątowym.



2 Pilot sprężynowy.



3 Elektromechaniczny system regulacji.



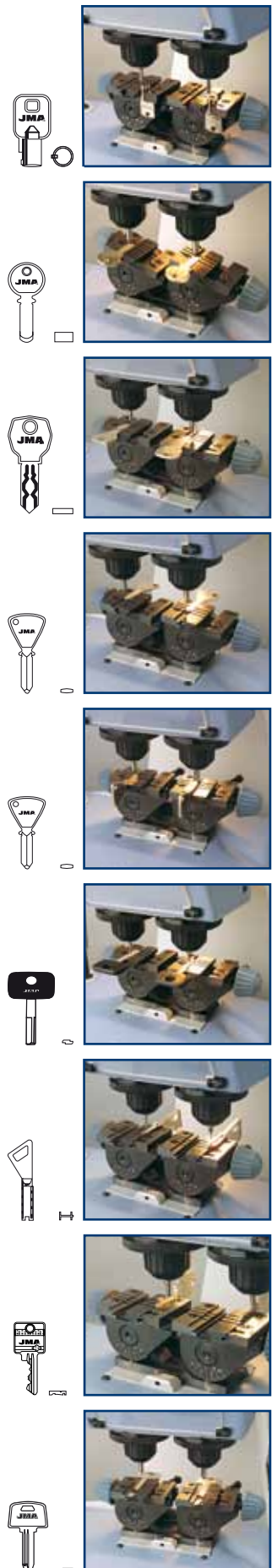
4 Pierścień mikrometryczny



5 Zabezpieczenie przed



6 Oświetlenie.



MÁQUINA DUPLICADORA DAKAR

Máquina semi-automática para a duplicação de chaves de pontos, chaves de canais, chaves tubulares, cilíndricas de diferentes diâmetros, chaves tipo Fichet e chaves especiais.

ADAPTADORES OPCIONAIS

CHAVE JIS



CHAVE MERCEDES



CHAVE FORD



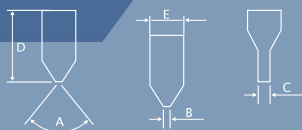
CÓDIGO MOTOR

DAKAR (Universal)
230 V. - 50 Hz. -
200 W - 8.000 r.p.m.

DAKAR (Opcional universal)
110
110 V. - 60 Hz -
200 W - 8.000 r.p.m.

DADOS TÉCNICOS

Fresa	F13, F1
Palpador	P13, P1
Largura	310 mm.
Altura	420mm.
Profundidade	275mm.
Amplitude funcional	60,60,40
Iluminação	25W.
Peso	25 kg.
Velocidade I	5.500 r.p.m.
Velocidade II	8.000 r.p.m.



FRESAS E PALPADORES OPCIONAIS

FRESAS	A	B	C	PALPADORES
F1	90	0,8		P1
F1W	90	0,8		P1
F1A	90	0,8		P1
F3			1,5	P3
F3W			1,5	P3
F4	90	0,4		P4
F5	90	0,9		P5
F5W	90	0,9		P5
F6	106	1		P6
F7	70	0,8		P7
F8			4	P8
F8W			4	P8
F11			2,5	P11
F11W			2,5	P11
F12A	100	0,6		P12A
F12B	100-90	2,1-2,9		P12B
F13	100	0,8		P13
F13W	100	0,8		P13
F14	100	1,45		P14
F15		2	5	P15
F16	130	0,6		P16
F17			3	P17
F17W			3	P17
F19	90	1,2		P19
F21	85	0,72		P21
F22			2,4	P22
F23W	90	0,8	3,3	P23
F24	95	1		P24
F24W	95	1		P24
F25	95	1,1		P25
F25W	95	1,1		P25
F26	90	0,6		P26
F27	90	0,7		P27
F27W	90	0,7		P27
F30	90	3	3	P30
F32	90	0,6	3	P32
F32W	90	0,6	3	P32
F33			2	P33
F33W			2	P33
F34	90	1,4		P34
F43	90	0,7		P43
FB	90-90	2,7-3,3		PB
EC	80-80			PC
F9			5,95	P9
F9W			5,95	P9



1 Mordças basculantes para a duplicação de chaves de pontos, de canais, especiais e tubulares.



2 Dispositivo palpador com efeito de mola.



3 Sistema de afinação eletrónica.



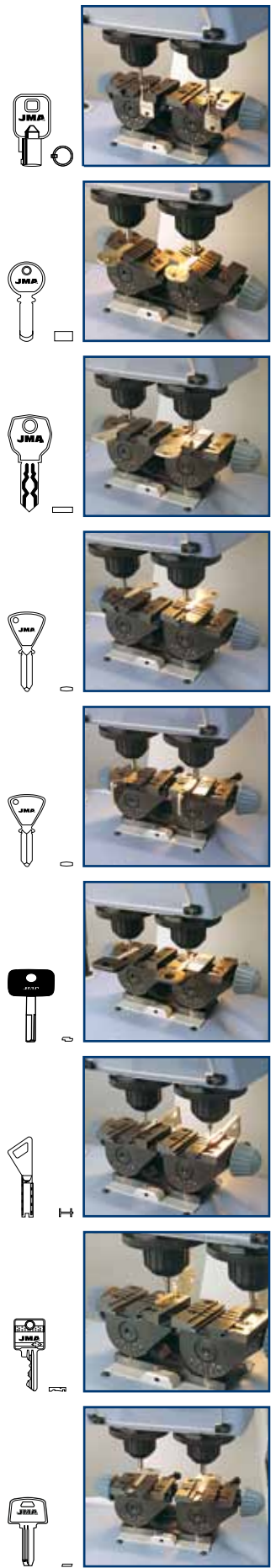
4 Aro micrométrico (0.02'').



5 Protecção para aparas.



6 Iluminação.



JMA HEADQUARTERS
ALEJANDRO ALTUNA, S.A.
Tel +34 943 79 30 00
+34 943 79 33 32
Fax +34 943 79 72 43
Bidekurtzeta, 6
P.O.Box - Apdo. 70
20500 Arrasate - Mondragón
Gipuzkoa - SPAIN

www.jma.es
ventas@jma.es

JMA POLSKA Sp. z o.o.
Tel +48 42 635 12 80
Fax +48 42 635 12 85
kom +48 695 431 001
91-342 Łódź ul. Złazczyńska 3

www.jmapolska.pl
biuro@jmapolska.pl

JMA FRANCE
Tel 01 39 22 42 10
Fax 01 39 22 42 11
Technoparc
13, rue Edouard Jeanneret
F- 78306 Poissy Cedex

www.jmafrance.fr
service.commercial@jmafrance.fr

JMA PORTUGAL
ALTUNA PORTUGAL
COMERCIO DE CHAVES UNIPESSOAL, LDA.
Tel +35 121 994 7470
Fax +35 121 994 7471
Urbanização dos Azeiros, Lote 67 C/v
2695-733 São João da Talha

www.jmaportugal.com
altuna.portugal@mail.telepac.pt

JMA UK
SKS LTD
Tel +44 144 229 1400
Fax +44 144 286 3683
Unit 2, Canalside
Northbridge Road
Berkhamsted
Herts HP4 1EG

www.skscopy.co.uk
sales@skscopy.co.uk

JMA INDIA
JMA KEYS INDIA PVT. LTD
H-239 Soshant Shopping Arcade
Sunshant Lok-1, Block B
122002 Gurgaon
Haryana

www.jmakeys.in
info@jmakeys.in

JMA USA
ALTUNA GROUP USA INC.
Tel 817.385.0515
Fax 817.385.4850
2409 Avenue J Suite A
Arlington, TX 76006

www.jmausa.com
info@jmausa.com

JMA MEXICO
LLAVES ALTUNA DE MEXICO S.A de C.V
Tel 52-33-3777-1600
Fax 52-33-3777-1690
Av. Aviación No. 5520
Col. San Juan de Ocatán
C.P. 45019 Zapopan, Jalisco

www.jma.com.mx
ventas@jma.com.mx

JMA ARGENTINA S.A.
Tel 54-3461 462 422
Fax 54-3461 462 422
Av. Central Acero Argentino Oeste 678
Parque industrial COMIRSA
2900 San Nicolas (Prov. Buenos Aires)

www.jma-argentina.com
info@jma-argentina.com