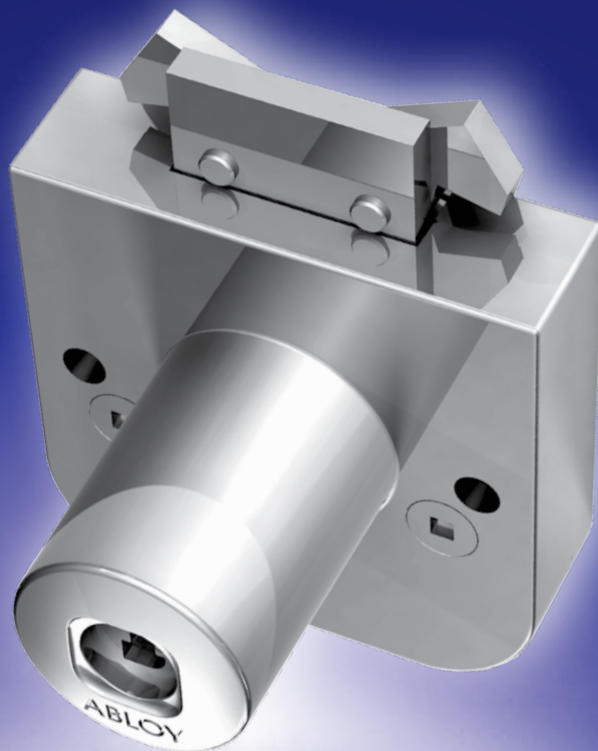


ABLOY® VEGA **KONTTORIKALUSTELUKOT**



ABLOY® VEGA KONTTORIKALUSTELUKOT

Moderni muotoilu. Asennuksen helppous. Korkea turvallisuus. Parantunut käytettävyys. Kaikki hyviä syitä valita uusi **ABLOY® VEGA**.

ABLOY® VEGA konttorikalustelukkojen mallistosta löytyy aina käyttökohteeseen soveltuva, turvallinen ratkaisu. Tyypillisimpiä käyttökohteita ovat erilaiset kaapistot, laatikot, vaatekaapit, lokerikot, liukuovet ja esittelyvitriinit. Lukkojen yhtenäinen ja tyylikäs ulkonäkö täydentää toimiston viihtyisyyttä ja kalusteiden tyylikkyyttä.



AINUTLAATUISET OMINAISUUDET

Ainutlaatuinen **ABLOY®**-levyhaittasyylinteri, korkean turvallisuustason avainjärjestelmät, avainhallinta ja laajat sarjoitusmahdollisuudet ovat ominaisuuksia jotka tekevät **ABLOY®**-konttorikalustelukoista luotettavia ja soveltuvia vaatavuustasoltaan äärimmäisiin käyttäköhteisiin.

Toimintavarmuus

Lukon toiminta perustuu pyöriin haittalevyihin eikä se sisällä pieniä jousia tai tappeja. Haittalevyjen ansiosta lukot ovat varmatoimisia ja pitkäikäisiä myös vaativissa olosuhteissa.

Yhtenäinen mallisto

Tuotteiden laaja mallisto tarjoaa oikean lukitusratkaisun kaikkiin kohteisiin.



Sarjoitettavuus

Kaikki **ABLOY®**-lukot, joissa on sama haittalevy määrä, voidaan sarjottaa toimimaan yhdellä ainoalla avaimella. Laajat sarjoitusmahdollisuudet takaavat yksilöllisen lukituksen jokaiselle käyttäjälle.

Fyysinen kestävyys

Lukon rakenne ja tarkoituksenmukaiset materiaalit varmistavat riittävän kestävyuden fyysisistä voimaa vastaan.

Tiirikoinnin esto

Ainutlaatuinen lukitusmekanismi ja sen toiminta tekevät **ABLOY®**-sylinderistä käytännössä tiirikoimattoman.

TOIMINTOJEN SÄÄTÖ



1,5 mm kuusiokoloavain

Kaikki lukot toimitetaan siten, että avain on poistettavissa vain lukon ollessa lukittuna. Kuusiokoloavaimella lukon taustalevyssä olevasta aukosta kääntämällä voidaan lukon toimintaa muuttaa siten, että avain on poistettavissa myös lukon ollessa avattuna.

AVAINTURVALLISUUS

Avainturvallisuuden ja avainten hallinnan kannalta merkittävää on paitsi avainten käyttö ja säilyttäminen, myös oikean avainjärjestelmän valinta. Avainjärjestelmän turvallisuusvaatimukset vaihtelevat käyttökohteittain sekä asiakkaiden asettamien tarpeiden mukaan. **ABLOY®**-levyhaittasynterinin ansiosta käytössä on suuri määrä erilaisia avainprofileja erilaisten ennakoon määriteltyjen turvatasojen mukaan.

ABLOY® PROTEC²

- Täysmetallinen, symmetrinen avain
- Avaimessa patentoitu uutuus, liikkuva elementti
- Avainturvallisuus huipputasoa
- Ylivertaiset sarjoitusmahdollisuudet
- Yritysten ja organisaatioiden kokonaisvaltainen lukitusratkaisu



ABLOY® SENTO

- Soveltuu hyvin laitelukkoympäristöön
- Patentoitu avain ja sylinterirakenne
- Voidaan sarjoittaa myös rakennuslukitus tuotteiden kanssa



ABLOY® SENTRY

- Patentoitu avain ja sylinterirakenne
- Kokometallinen, symmetrinen avain
- Laaja mallisto tuotteita erilaisiin mekaanisiin laitelukituskohteisiin
- Hyvä sarjoitettavuus laitelukostoihin



ABLOY® CLASSIC

- Täysmetallinen avain
- Edullinen ratkaisu perusturvallisuustason kohteisiin
- Voidaan sarjoittaa myös rakennuslukitus tuotteiden kanssa



SUORATELKINEN LUKKO OF230, OF220



OF230C, OF230B, OF230Z, OF230T

- Oven paksuus asennuksessa max. 25mm
- Haittojen lukumäärä: 11
- Telkityyppi: Suora

OF220C, OF220B

- Oven paksuus asennuksessa max. 19mm
- Haittojen lukumäärä: 7
- Telkityyppi: Suora
- Ei sarjoitettavissa rakennuslukitustuotteiden kanssa

Materiaalit:

- Lukko: Kromattu sinkki
- Telki: Niklattu teräs

JOUSTAVATELKINEN LUKKO OF231, OF221



OF231C, OF231B, OF231Z, OF231T

- Oven paksuus asennuksessa max. 25mm
- Haittojen lukumäärä: 11
- Telkityyppi: Jousitelki

OF221C, OF221B

- Oven paksuus asennuksessa max. 19mm
- Haittojen lukumäärä: 7
- Telkityyppi: Jousitelki
- Ei sarjoitettavissa rakennuslukitustuotteiden kanssa

Materiaalit:

- Lukko: Kromattu sinkki
- Telki: Messinki

LASIOVEN PINTALUKKO OF232, OF222



OF232C, OF232B, OF232Z, OF232N

- Oven paksuus asennuksessa max. 8mm
- Haittojen lukumäärä: 11
- Telkityyppi: Suora

OF222C, OF222B

- Oven paksuus asennuksessa max. 8mm
- Haittojen lukumäärä: 7
- Telkityyppi: Suora
- Ei sarjoitettavissa rakennuslukitustuotteiden kanssa

Materiaalit:

- Lukko: Kromattu sinkki
- Telki: Niklattu teräs

YHTEISSULKIJALUKKO OF233



OF233C, OF233B, OF233Z, OF233N

- Oven paksuus asennuksessa max. 25mm
- Haittojen lukumäärä: 11
- Telkityyppi: Yhteissulkijatelki

Materiaalit:

- Lukko: Kromattu sinkki
- Telki: Niklattu teräs

YHTEISSULKIJALUKKO OF234



OF234C, OF234B, OF234Z, OF234N

- Oven paksuus asennuksessa max. 25mm
- Haittojen lukumäärä: 11
- Telkityyppi: Yhteissulkijatelki

Materiaalit:

- Lukko: Kromattu sinkki
- Telki: Niklattu teräs

HAKATELKILUKKO OF235



OF235C, OF235B, OF235Z, OF235N

- Oven paksuus asennuksessa max. 25mm
- Haittojen lukumäärä: 11
- Telkityyppi: Hakatelki

Materiaalit:

- Lukko: Kromattu sinkki
- Telki: Niklattu teräs

PUUOVEN PAINONAPPILUKKO OF430, OF420



OF430C, OF430B, OF430Z, OF430T

- Oven paksuus asennuksessa max. 32mm
- Haittojen lukumäärä: 11

OF420C, OF420B

- Oven paksuus asennuksessa max. 26mm
- Haittojen lukumäärä: 7
- Ei sarjoitettavissa rakennuslukitus tuotteiden kanssa

Materiaalit:

- Avainpesä: Kromattu sinkki
- Vaippa: Kromattu sinkki
- Telki: Niklattu teräs

LASIOVEN PAINONAPPILUKKO OF431, OF421



OF431C, OF431B, OF431Z, OF431T

- Oven paksuus asennuksessa 2-9mm
- Avainpesän pituus: 32mm
- Haittojen lukumäärä: 11

OF421C, OF421B

- Oven paksuus asennuksessa 2-9mm
- Avainpesän pituus: 26mm
- Haittojen lukumäärä: 7
- Ei sarjoitettavissa rakennuslukitus tuotteiden kanssa

Materiaalit:

- Avainpesä: Kromattu sinkki
- Vaippa: Kromattu sinkki
- Telki: Niklattu teräs

ALUMIINIPIFIILOVEN PAINONAPPILUKKO OF432, OF422



OF432C, OF432B, OF432Z, OF432N

- Haittojen lukumäärä: 11

OF422C, OF422B

- Haittojen lukumäärä: 7
- Ei sarjoitettavissa rakennuslukitus tuotteiden kanssa

Materiaalit:

- Avainpesä: Himmeäkromattu sinkki
- Vaippa: Himmeäkromattu messinki
- Telki: Niklattu sinkki
- Kiinnitysosa: Himmeäkromattu sinkki

METALLIKALUSTEIDEN PAINONAPPILUKKO OF423



OF423C, OF423B

- Avainpesän pituus: 28mm
- Haittojen lukumäärä: 7
- Ei sarjoitettavissa rakennuslukitustuotteiden kanssa

Materiaalit:

- Avainpesä: Kromattu sinkki
- Vaippa: Kromattu messinki
- Telki: Niklattu teräs

PUUOVEN PAINONAPPILUKKO OF424



OF424C, OF424B

- Oven paksuus asennuksessa max. 25mm
- Teljessä kierre M6
- Haittojen lukumäärä: 7
- Ei sarjoitettavissa rakennuslukitustuotteiden kanssa

Materiaalit:

- Avainpesä: Kromattu sinkki
- Vaippa: Kromattu sinkki
- Telki: Niklattu teräs

PUUOVEN PAINONAPPILUKKO OF433



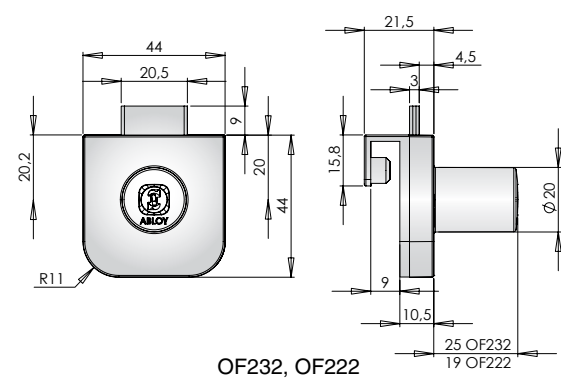
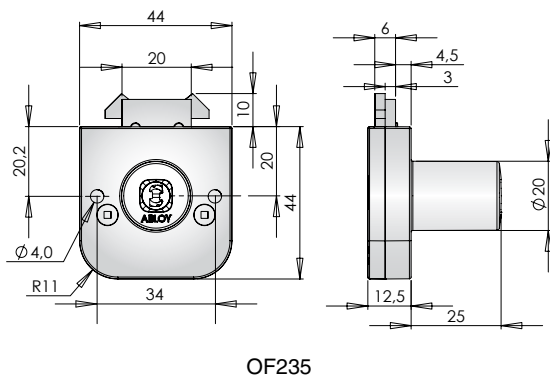
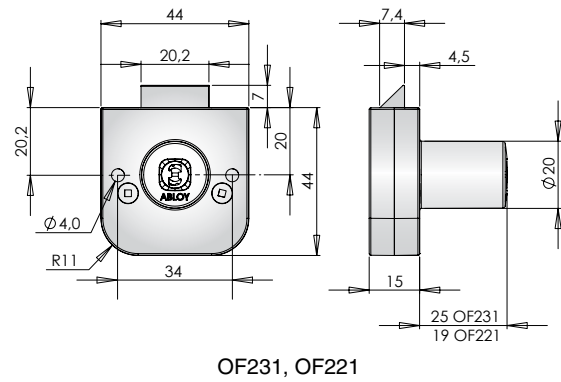
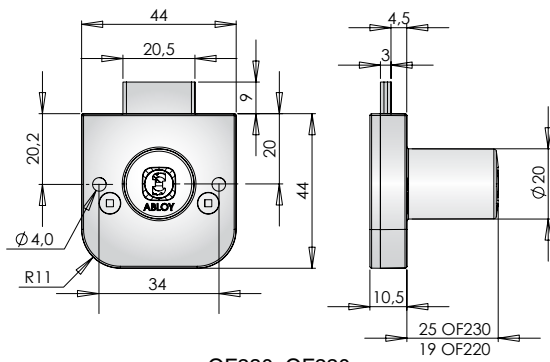
OF433Z, OF433N

- Oven paksuus asennuksessa max. 32mm
- Haittojen lukumäärä: 11
- Lukittavissa vain avaimella

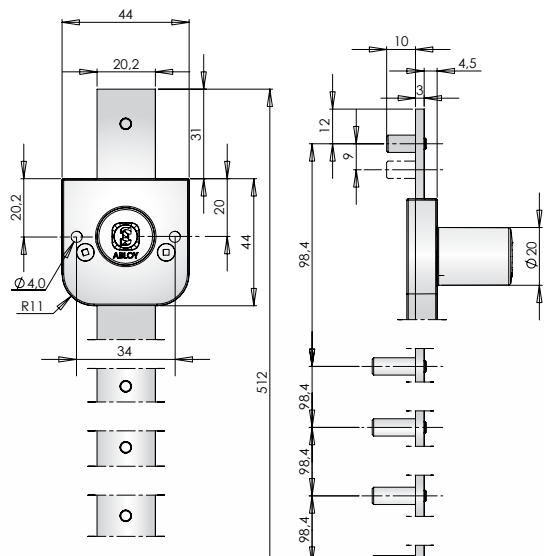
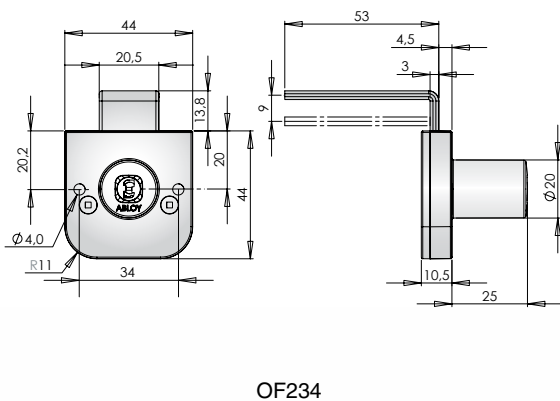
Materiaalit:

- Avainpesä: Kromattu sinkki
- Vaippa: Kromattu sinkki
- Telki: Niklattu teräs

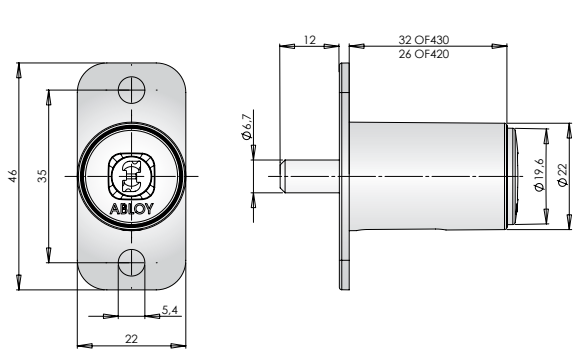
KONTORIKALUSTELUKOT



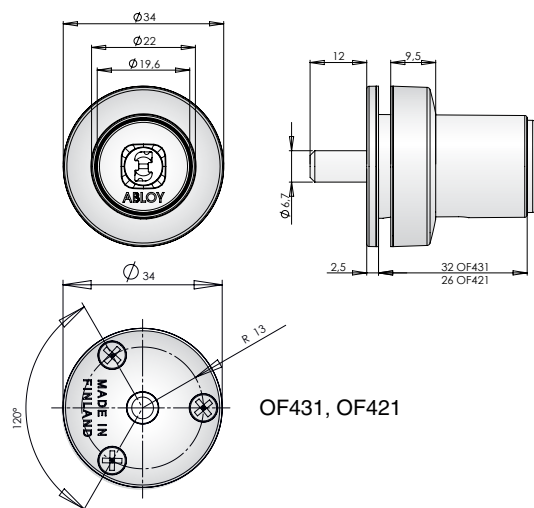
YHTEISSULKIJALUKOT



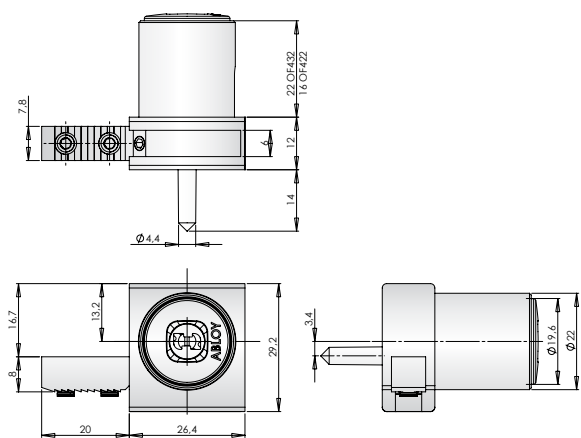
PAINONAPPILUKOT



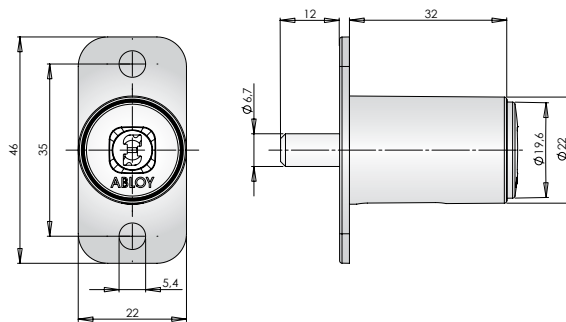
OF430, OF420



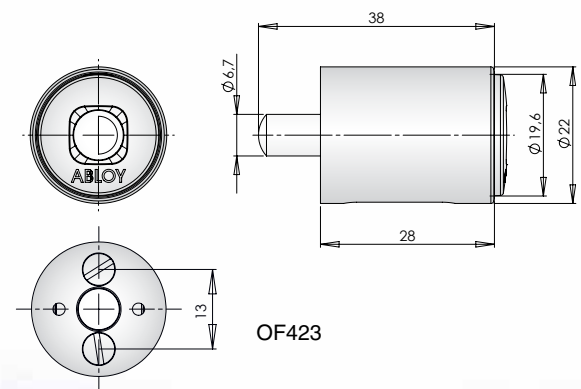
OF431, OF421



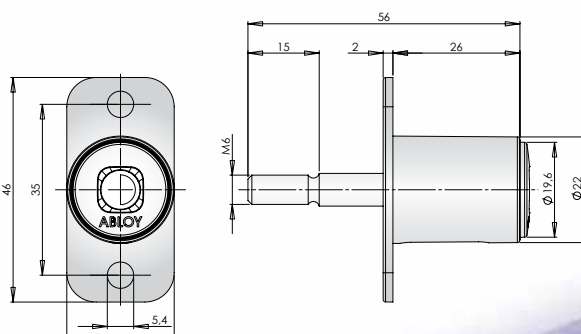
OF432, OF422



OF433



OF423



OF424



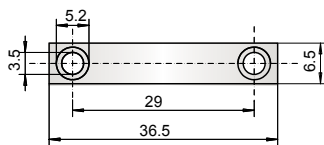
LISÄTARVIKKEET

Vastalevyt

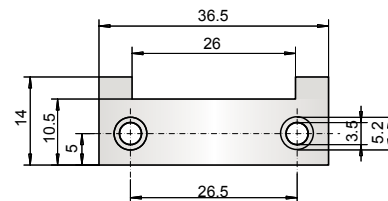
802330



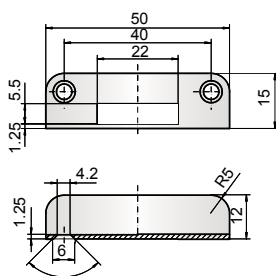
- Materiaali niklattua terästä



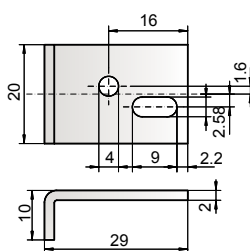
434980



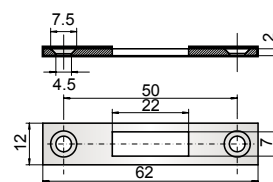
434981



434987

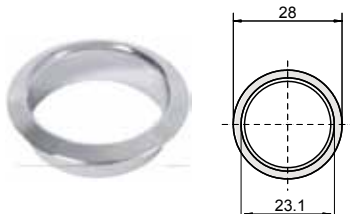


455365

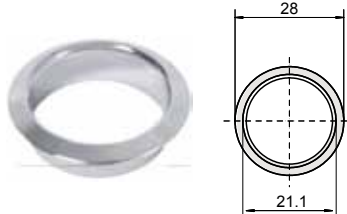


Materiaali niklattua messinkiä
802330

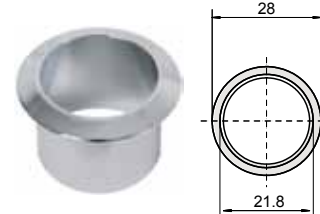
Avainpesän peiterengas



401746 Kromattu messinki
Käytetään 22 mm halkaisijaltaan
olevien tuotteiden kanssa.
Pituus 8 mm.



413529 Kromattu messinki
Käytetään 20 mm halkaisijaltaan
olevien tuotteiden kanssa.
Pituus 8 mm.

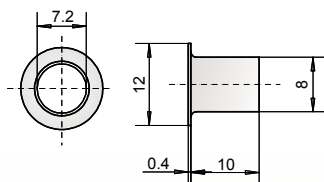


413571 Kromattu messinki
Käytetään 20 mm halkaisijaltaan
olevien tuotteiden kanssa.
Pituus 18 mm.

Vastalevy 401930



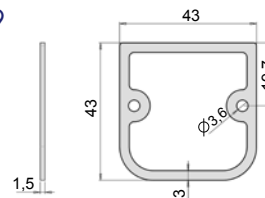
Materiaali niklattua messinkiä



Korokelevy 814639



Muovia, 10 kpl/pussi



ABLOY® SENTRY AVAINJÄRJESTELMÄ

ABLOY® SENTRY on laitelukituksen korkean turvallisuustason avainjärjestelmä ammattimaisten loppukäyttäjien ja laitevalmistajien tarpeisiin.

ABLOY® SENTRY -avainjärjestelmässä on ainutlaatuinen pyöriviin levyhaittoihin perustuva, patentoitu sylinterirakenne.

ABLOY® SENTRY -järjestelmän patentti on voimassa vuoteen 2026 ja mallisuoja vuoteen 2035.

ABLOY® SENTRY on varustettu patentoidulla AWS-järjestelmällä. AWS-järjestelmän olennainen ominaisuus perustuu avainpesässä olevaan toimintoon, joka takaa täsmällisen käyttötuntuman ja vähentää avaimen kulumisen käytännössä minimaaliselle tasolle.



ABLOY® -vattuutettu lukkolike



Etelä-Suomi
Abloy Oy
Lars Sonckin kaari 12
02600 ESPOO
puh. 020 599 4200
fax 020 599 4377

Länsi-Suomi
Abloy Oy
Hatanpään valtatie 26
33100 TAMPERE
puh. 020 599 3111

Itä- ja Pohjois-Suomi
Abloy Oy
Wahlforssinkatu 20
80100 JOENSUU
puh. 020 599 2501
fax 020 599 2209



www.abloy.fi

An ASSA ABLOY Group brand

ASSA ABLOY

Abloy Oy on johtavia lukko- ja rakennushelavalmistajia ja sähköisen lukitusteknologian edelläkävijä.

ASSA ABLOY on maailman johtava oviympäristöratkaisujen toimittaja, joka tarjoaa asiakkailleen turvallisia ja helppokäyttöisiä sovelluksia ovien avaamiseen ja sulkemiseen.