

Gâches électriques

A p r i o r t a e l e t t r i c i

Elektro-Türöffner

E l e c t r i c s t r i k e s

Cerraderos eléctricos

ELEKTRO-TÜRÖFFNER





3.00

Individuelle Wünsche sofort erfüllt.

Jeder Bauherr hat seine persönlichen Vorstellungen, jede Firma hat ihre speziellen Anliegen – und jede Tür hat ihre besonderen Vorrichtungen.

effeff bietet Ihnen einzigartige Türöffner-Systeme, die genau nach Ihren individuellen Wünschen konzipiert und zusammengestellt werden können.

Als Profi entwickeln Sie Gedanken, die von uns als anerkanntem Spezialisten realisiert werden.

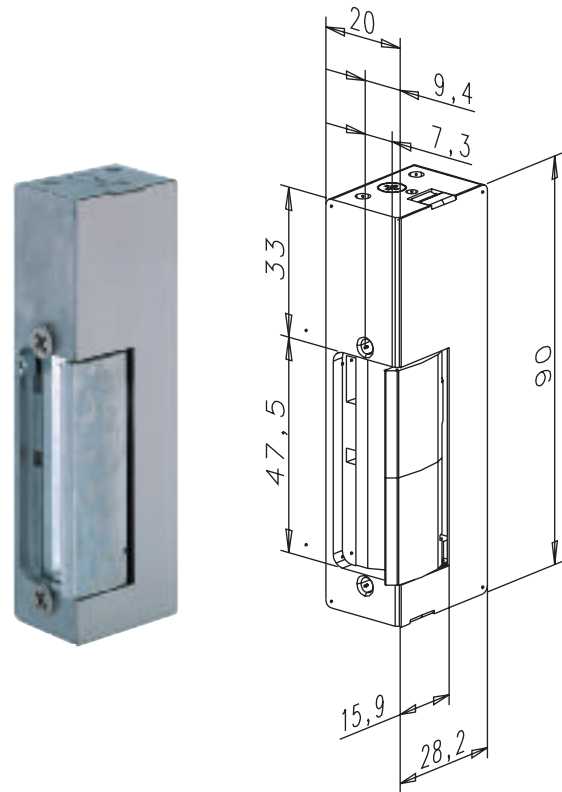
- Legen Sie einfach die elektrischen Daten sowie die mechanische Funktion anhand des Datenblattes für den Türöffner fest.
- Anschließend wählen Sie das Schließblech für Ihre Montagesituation aus und entscheiden sich für Ihren Designwunsch
- Im Bestellformular kombinieren Sie diese individuellen Anforderungen – die Lösung wird Ihnen von effeff prompt geliefert.
- Zur nachträglichen Kombination können Schließbleche und Türöffner auch separat bestellt werden, ausgenommen sind dabei lediglich Schließbleche mit Fallenführung.

ELEKTRO-TÜRÖFFNER

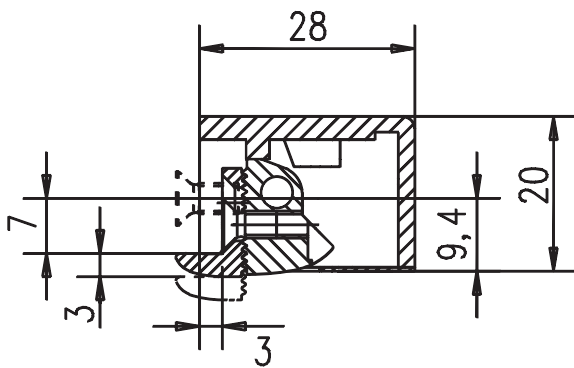
MODELLREIHE 14, 24, 34

Der Universal-Türöffner in stabiler Bauform

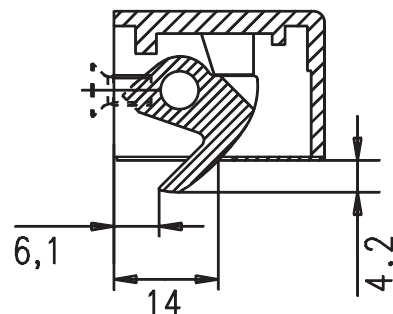
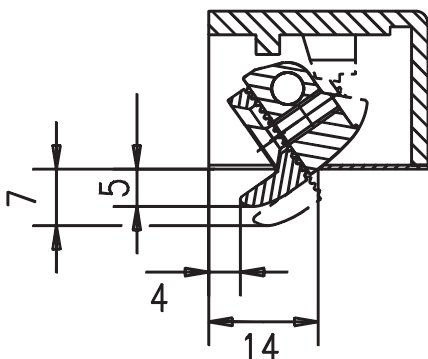
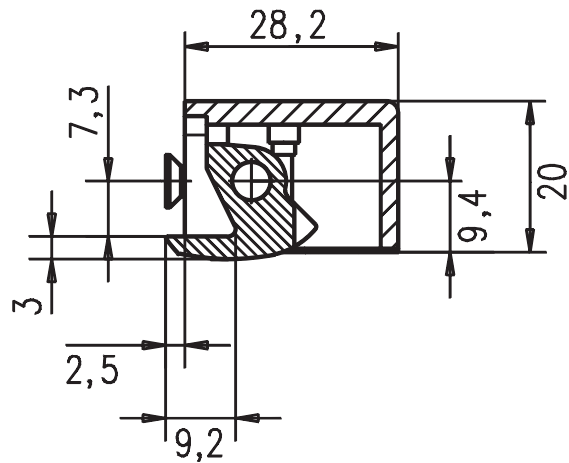
- Für alle gängigen Schließbleche geeignet
- Kombinierbar zu Schließblechen mit Fallenführung (Standard) ohne FaFix
- Durch 180° gedrehte Montage DIN-rechts und -links verwendbar



Ausführung FaFix (FF)



Ausführung Standard



Schnittzeichnungen 1:1

ELEKTRO-TÜRÖFFNER

MODELLREIHE 14, 24, 34

Technische Daten	
Festigkeit gegen Aufbruch Standard	6500 N
Festigkeit gegen Aufbruch FaFix	4000 N
Material: Gehäuse/Falle Standard	Zink-Druckguss/Stahl
Material: Gehäuse/Falle/Aufschaubstück FaFix	Zink-Druckguss/Zink-Druckguss/Messing
Betriebstemperaturbereich	-15 °C bis +40 °C
Einbau lageunabhängig	Ja

Elektrische Daten Bei 20 °C		Betriebsspannung Toleranzbereich	Nennwiderstand in Ohm	AC-Stromaufnahme in mA	DC-Stromaufnahme in mA (50% Restwelligkeit)	DC-Stromaufnahme in mA (stabilisiert)	Betriebsgeräusch bei AC-Betrieb*	Betriebsgeräusch bei DC-Betrieb* (50% Restwelligkeit)	Fallenvorlast max. in N bei AC	Fallenvorlast max. in N bei DC (50% Restwelligkeit)	Fallenvorlast max. in N bei DC (stabilisiert)
6-12 V (6 V-Betrieb)	D1	wie angegeben	7,7	550	740	780	4	I	160	40	10
6-12 V (12 V-Betrieb)	D1	wie angegeben	7,7	1100	1480	1560	4	I	160	100	60
8-16 V (8 V-Betrieb)	R1	wie angegeben	16,5	350	470	485	4	I	110	10	10
8-16 V (12 V-Betrieb)	R1	wie angegeben	16,5	500	710	725	4	I	80	20	10
8-16 V (16 V-Betrieb)	R1	wie angegeben	16,5	700	940	970	4	I	100	40	20
12 V Sprechanlage	E5	±1,8 V	30,0	290	385	400	3	0	90	40	20
12 V eE	E3	±1 V	60,0	125	190	200	3	0	100	50	40
24 V eE	F3	±2 V	235,0	70	100	102	3	0	80	35	25
12 V Ruhestrom 3er-Typ	E9	±1 V	61,0		180	195		0		10	10
24 V Ruhestrom 3er-Typ	F9	±2 V	230,0		100	105		0		10	10

*Betriebsgeräusch siehe Diagramm Seite 15.03. Erläuterung zu den technischen Daten Seite 15.02.

3.03

Bestell-Angaben Modellreihe 14, 24, 34

Modell	Mechanische Entriegelung		Bauform		Schließblech		Farbe		Spannung		DIN-Richtung	
	1.-7. Stelle		8.-10. Stelle		11.-12. Stelle		13.-14. Stelle		15. Stelle			
14	E		FaFix	FF	HZ	021	EST	35	6-12 V	D1	UNI	I
24			Fix	F	iW	324	verzinkt	40	8-16 V	R1	DL	4
34					HZF	033	grau	02	12 V Sprechanlage	E5	DR	5
1405					kL	096	gold	01	12 V eE	E3	Zur Angabe der DIN-Richtung bitte Schließblechtabelle und gewähltes Schließblech beachten.	
3405					Mögliche Kombinationen sind in den Schließblechtabelle genannt.		Mögliche Farben Seite 15.04.		24 V eE	F3		
				Ruhestrom 12 V (34)					E9			
				Ruhestrom 24 V (34)					F9			
								12 oder 24 V Ruhestrom nur bei Modell 34 bzw. 3405 angeben.				

➔ Nummer in Bestellfax auf Seite 15.14 übertragen.

Weitere Kombinations-Möglichkeiten entnehmen Sie bitte unserer Preisliste.

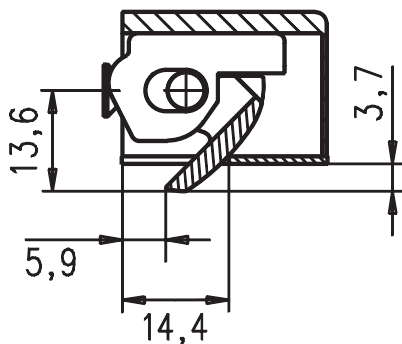
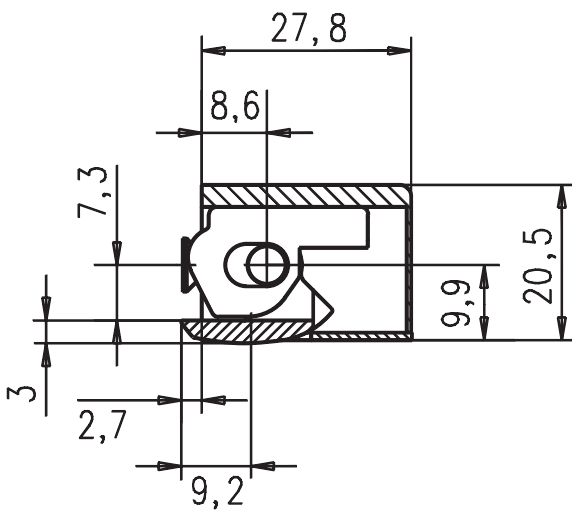
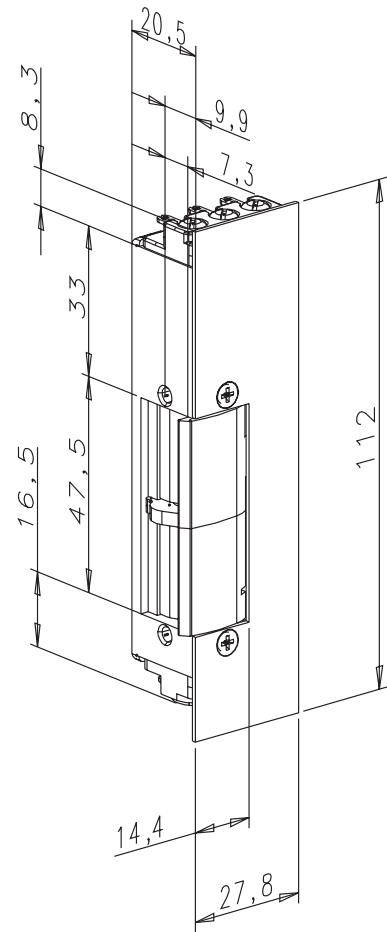
Schließbleche mit Fallenführung werden nur mit montiertem Türöffner geliefert. Schließbleche mit Fallenführung (HZF, KF, LAP) können nicht mit Fix und FaFix kombiniert werden.

ELEKTRO-TÜRÖFFNER

MODELLREIHE 14RR, 24RR, 34RR

Der Universal-Türöffner in stabiler Bauform

- Für alle gängigen Schließbleche geeignet
- Kombinierbar zu Schließblechen mit Fallenführung (Bauform St.)
- Spiegelbildliche Ausführung = DIN-rechts (DR = 5)



Schnittzeichnungen 1:1

ELEKTRO-TÜRÖFFNER

MODELLREIHE 14RR, 24RR, 34RR

Technische Daten	
Festigkeit gegen Aufbruch Standard	5000 N
Material: Gehäuse/Falle Standard	Zink-Druckguss/Stahl
Betriebstemperaturbereich	-15 °C bis +40 °C
Einbau lageunabhängig	Nein

Elektrische Daten Bei 20 °C		Betriebsspannung Toleranzbereich	Nennwiderstand in Ohm	AC-Stromaufnahme in mA	DC-Stromaufnahme in mA (50% Restwelligkeit)	DC-Stromaufnahme in mA (stabilisiert)	Betriebsgeräusch bei AC-Betrieb*	Betriebsgeräusch bei DC-Betrieb* (50% Restwelligkeit)	Fallenvorlast max. in N bei AC	Fallenvorlast max. in N bei DC (50% Restwelligkeit)	Fallenvorlast max. in N bei DC (stabilisiert)
6-12 V (6 V-Betrieb)	D1	wie angegeben	7,7	550	740	780	4	I	160	40	10
6-12 V (12 V-Betrieb)	D1	wie angegeben	7,7	1100	1480	1560	4	I	160	100	60
8-16 V (8 V-Betrieb)	R1	wie angegeben	16,5	350	470	485	4	I	110	10	10
8-16 V (12 V-Betrieb)	R1	wie angegeben	16,5	500	710	725	4	I	80	20	10
8-16 V (16 V-Betrieb)	R1	wie angegeben	16,5	700	940	970	4	I	100	40	20
12 V Sprechanlage	E5	±1,8 V	30,0	290	385	400	3	0	90	40	20
12 V eE	E3	±1 V	60,0	125	190	200	3	0	100	50	40
24 V eE	F3	±2 V	235,0	70	100	102	3	0	80	35	25
12 V Ruhestrom 3er-Typ	E9	±1 V	61,0		180	195		0		10	10
24 V Ruhestrom 3er-Typ	F9	±2 V	230,0		100	105		0		10	10

*Betriebsgeräusch siehe Diagramm Seite 15.03. Erläuterung zu den technischen Daten Seite 15.02.

3.05

Bestell-Angaben Modellreihe 14RR, 24RR, 34RR

Modell	Bauform		SchlieBblech		Farbe		Spannung		DIN-Richtung	
1.-7. Stelle			8.-10. Stelle		11.-12. Stelle		13.-14. Stelle		15. Stelle	
14RR	Fix	F	HZ	021	EST	35	6-12 V	D1	DL	4
24RR			iW	066	verzinkt	40	8-16 V	R1	DR	5
34RR			HZF	033	grau	02	12 V Sprechanlage	E5		
1405RR			kL	120	gold	01	12 V eE	E3		
3405RR							24 V eE	F3		
			Mögliche Kombinationen sind in den SchlieBblechtabelle genannt.		Mögliche Farben Seite 15.04.		Ruhestrom 12 V (34)	E9	Zur Angabe der DIN-Richtung bitte SchlieBblechtabelle und gewähltes SchlieBblech beachten.	
						Ruhestrom 24 V (34)	F9			
12 oder 24 V Ruhestrom nur bei Modell 34, 34RR bzw. 3405RR angeben.										

➔ Nummer in Bestellfax auf Seite 15.14 übertragen.

Weitere Kombinations-Möglichkeiten entnehmen Sie bitte unserer Preisliste.

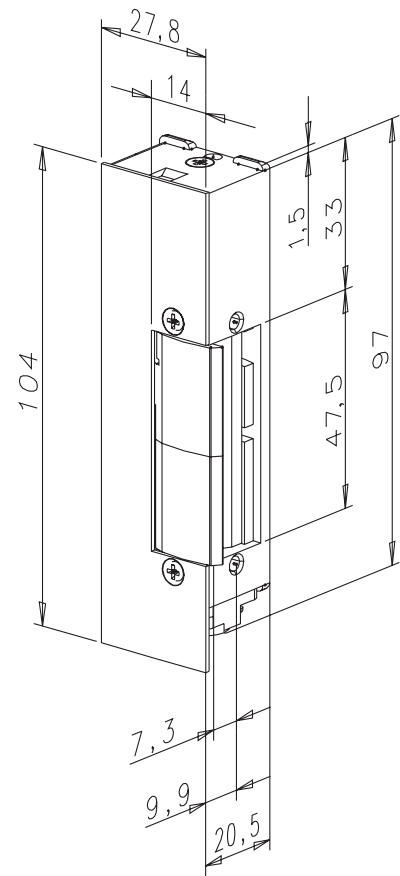
SchlieBbleche mit Fallenführung werden nur mit montiertem Türöffner geliefert. SchlieBbleche mit Fallenführung (HZF, KF, LAP) können nicht mit Fix und FaFix kombiniert werden.

ELEKTRO-TÜRÖFFNER

MODELLREIHE 14A, 24A, 34A

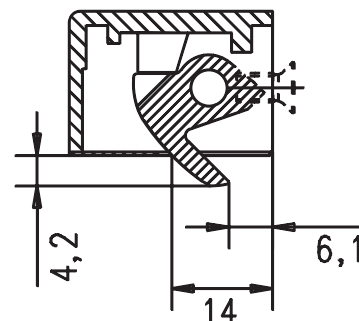
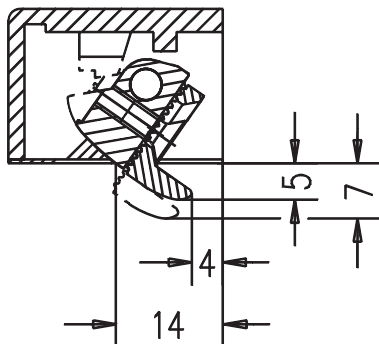
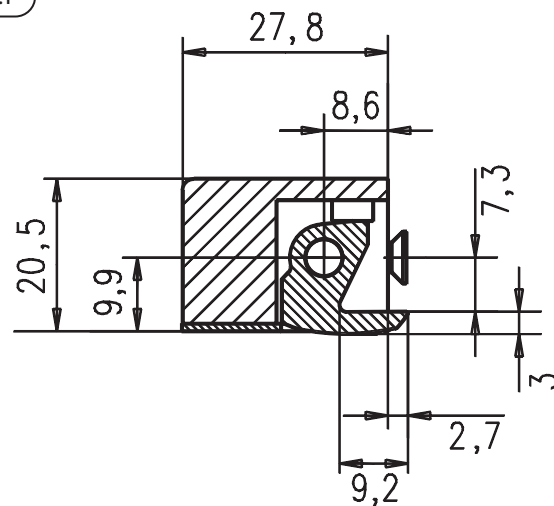
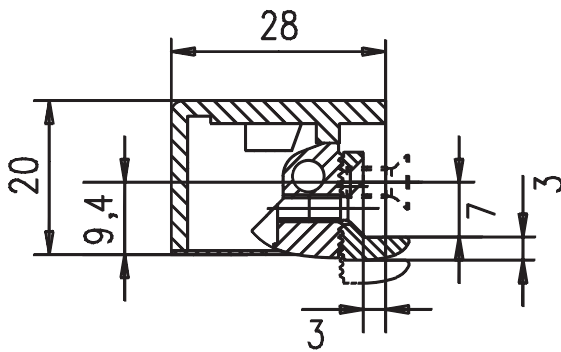
Der Universal-Türöffner in stabiler Bauform

- Die Modellreihe 14A ergänzt die Standard Modellreihe 14 um die spiegelbildliche Ausführung. Die Anschlußklemmen sind jedoch nicht eingelassen, sondern aufgesetzt.
- Für alle gängigen Schließbleche geeignet
- Kombinierbar zu Schließblechen mit Fallenführung (Standard) ohne FaFix
- Durch 180 ° gedrehte Montage DIN-rechts und -links verwendbar



3.06

Schnittzeichnungen 1:1



Ausführung FaFix (FF)

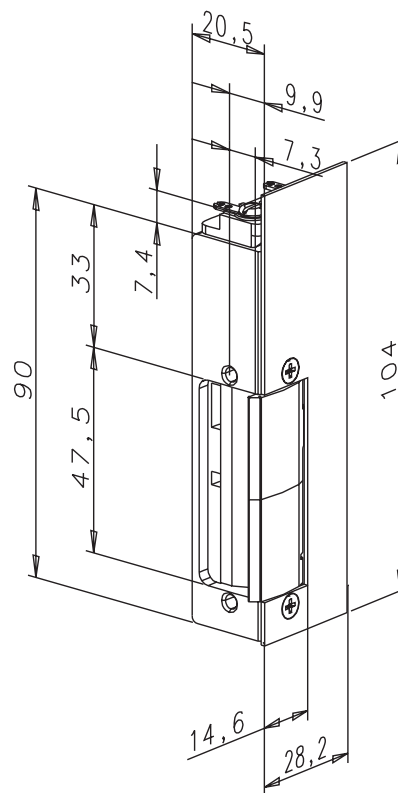
Ausführung Standard

ELEKTRO-TÜRÖFFNER

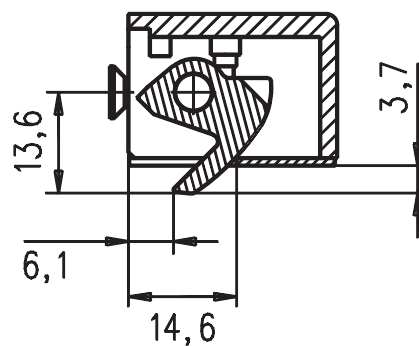
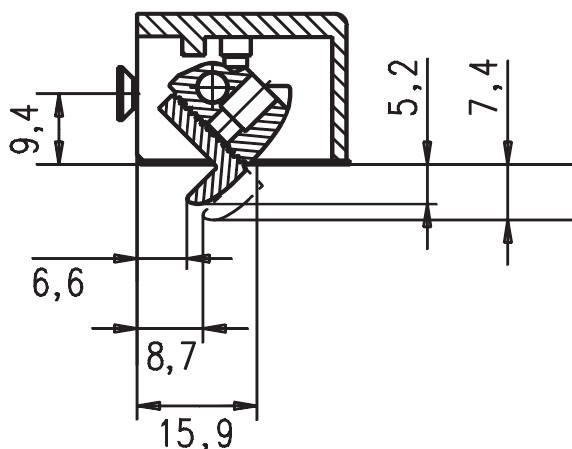
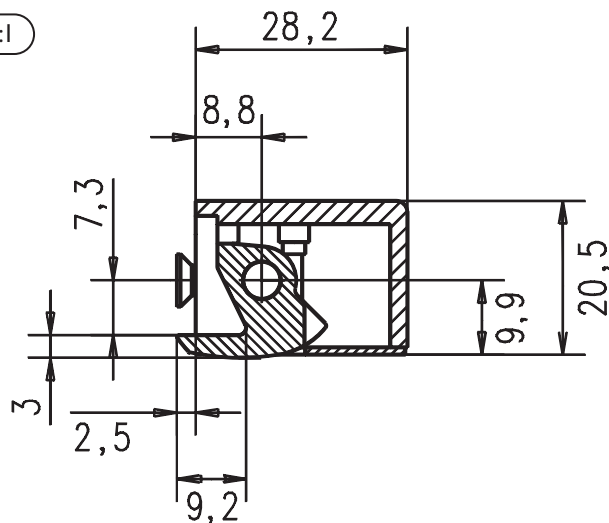
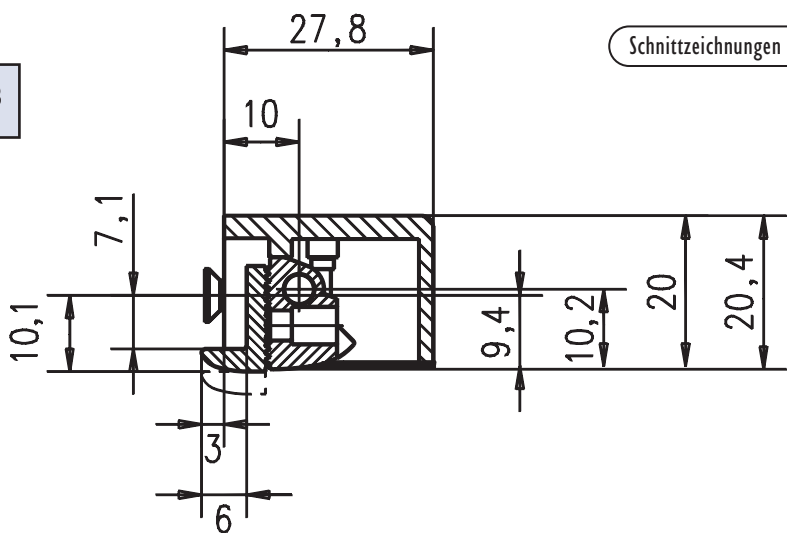
MODELLREIHE 14S, 24S, 34S

Der Universal-Türöffner in stabiler Bauform

- Der geringe Abstand von Türöffnerfalle zur Gehäuseunterseite bei DL und DR Ausführung ermöglicht die Kombination zu Schlössern mit geringem Fallen-Riegel-Abstand.
- Für Schließbleche mit geringem Fallen-Riegelabstand (siehe Schließblechtabelle)
- Für alle gängigen Schließbleche geeignet
- Kombinierbar zu Schließblechen mit Fallenführung (ohne FaFix) Standard



Schnittzeichnungen 1:1



Ausführung FaFix (FF)

Ausführung Standard

ELEKTRO-TÜRÖFFNER

MODELLREIHE 14S, 24S, 34S

Technische Daten	
Festigkeit gegen Aufbruch Standard	6500 N
Festigkeit gegen Aufbruch FaFix	4000 N
Material: Gehäuse/Falle Standard	Zink-Druckguss/Stahl
Material: Gehäuse/Falle/Aufschraubstück FaFix	Zink-Druckguss/Zink-Druckguss/Messing
Betriebstemperaturbereich	-15 °C bis +40 °C
Einbau lageunabhängig	Nein

Elektrische Daten		Betriebsspannung Toleranzbereich	Nennwiderstand in Ohm	AC-Stromaufnahme in mA	DC-Stromaufnahme in mA (50% Restwelligkeit)	DC-Stromaufnahme in mA (stabilisiert)	Betriebsgeräusch bei AC-Betrieb*	Betriebsgeräusch bei DC-Betrieb* (50% Restwelligkeit)	Fallenvorlast max. in N bei AC	Fallenvorlast max. in N bei DC (50% Restwelligkeit)	Fallenvorlast max. in N bei DC (stabilisiert)
Bei 20 °C											
6-12 V (6 V-Betrieb)	D1	wie angegeben	7,7	550	740	780	4	I	160	40	10
6-12 V (12 V-Betrieb)	D1	wie angegeben	7,7	1100	1480	1560	4	I	160	100	60
8-16 V (8 V-Betrieb)	R1	wie angegeben	16,5	350	470	485	4	I	110	10	10
8-16 V (12 V-Betrieb)	R1	wie angegeben	16,5	500	710	725	4	I	80	20	10
8-16 V (16 V-Betrieb)	R1	wie angegeben	16,5	700	940	970	4	I	100	40	20
12 V Sprechanlage	E5	± 1,8 V	30,0	290	385	400	3	0	90	40	20
12 V eE	E3	± 1 V	60,0	125	190	200	3	0	100	50	40
24 V eE	F3	± 2 V	235,0	70	100	102	3	0	80	35	25
12 V Ruhestrom 3er-Typ	E9	± 1 V	61,0		180	195		0		10	10
24 V Ruhestrom 3er-Typ	F9	± 2 V	230,0		100	105		0		10	10

*Betriebsgeräusch siehe Diagramm Seite 15.03. Erläuterung zu den technischen Daten Seite 15.02.

3.09

Bestell-Angaben Modellreihe 14S, 24S, 34S

Modell	Mechanische Entriegelung	Bauform		Schließblech		Farbe		Spannung		DIN-Richtung	
		1.-7. Stelle		8.-10. Stelle		11.-12. Stelle		13.-14. Stelle		15. Stelle	
14S	E	FaFix	FF	HZ	264	EST	35	6-12 V	D1	DR	5
24S	Bei Bestell-Angabe F (Fix) Schließbleche mit Fixrillen (z. B. 051, 287, 457, 099) verwenden. E und Ruhestrom nicht kombinierbar.	Fix	F	HZF	314	verzinkt	40	8-16 V	R1	DL	4
34S				kL	098	grau	02	12 V Sprechanlage	E5	Zur Angabe der DIN-Richtung bitte Schließblechtabelle und gewähltes Schließblech beachten.	
1405S				kF	271	gold	01	12 V eE	E3		
3405S					Mögliche Kombinationen sind in den Schließblechtabelle genannt.		Mögliche Farben Seite 15.04.		24 V eE		F3
									Ruhestrom 12 V (34)		E9
								Ruhestrom 24 V (34)	F9		
								12 oder 24 V Ruhestrom nur bei Modell 34S bzw. 3405S angeben.			

➔ Nummer in Bestellfax auf Seite 15.14 übertragen.

Weitere Kombinations-Möglichkeiten entnehmen Sie bitte unserer Preisliste.

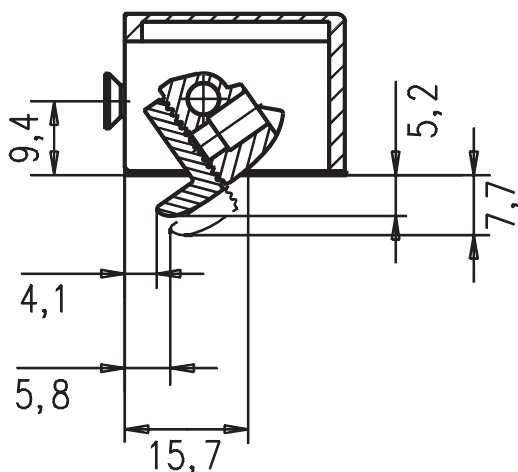
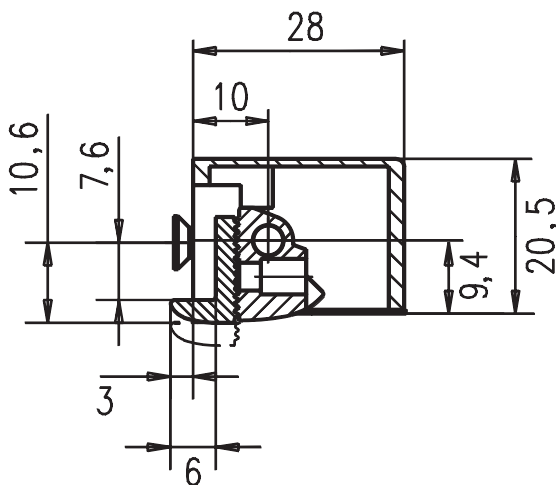
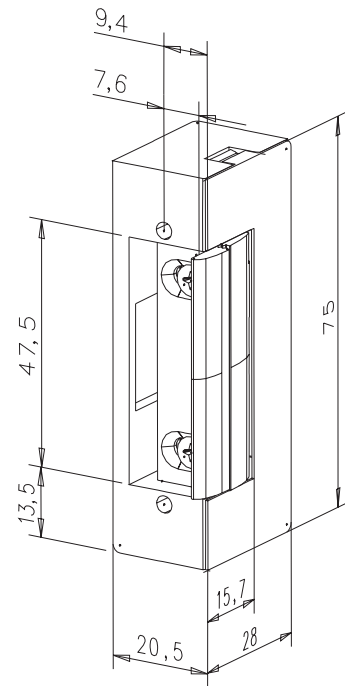
Schließbleche mit Fallenführung werden nur mit montiertem Türöffner geliefert. Schließbleche mit Fallenführung (HZF, KF, LAP) können nicht mit Fix und FaFix kombiniert werden.

ELEKTRO-TÜRÖFFNER

MODELLREIHE 17, 27, 37

Der Universal-Türöffner Standard mit FaFix (FF)

- Für alle gängigen Schließbleche geeignet
- Durch 180 ° gedrehte Montage DIN-rechts und -links verwendbar
- Symmetrische Bauform



Schnittzeichnungen 1:1

ELEKTRO-TÜRÖFFNER

MODELLREIHE 17, 27, 37

Technische Daten	
Festigkeit gegen Aufbruch Standard	3500 N
Material: Gehäuse/Falle/Aufschraubstück FaFix	Zink-Druckguss/Zink-Druckguss/Messing
Betriebstemperaturbereich	-15 °C bis +40 °C
Einbau lageunabhängig	Ja

Elektrische Daten		Betriebsspannung Toleranzbereich	Nennwiderstand in Ohm	AC-Stromaufnahme in mA	DC-Stromaufnahme in mA (50% Restwelligkeit)	DC-Stromaufnahme in mA (stabilisiert)	Betriebsgeräusch bei AC-Betrieb*	Betriebsgeräusch bei DC-Betrieb* (50% Restwelligkeit)	Fallenvorlast max. in N bei AC	Fallenvorlast max. in N bei DC (50% Restwelligkeit)	Fallenvorlast max. in N bei DC (stabilisiert)
Bei 20 °C											
6-12 V (6 V-Betrieb)	DI	wie angegeben	9,1	550	630	660	5	1	80	80	10
6-12 V (12 V-Betrieb)	DI	wie angegeben	9,1	1100	1200	1300	5	1	150	90	50
8-16 V (8 V-Betrieb) ersetzt 12 V Sprechanlage	RI	wie angegeben	22,0	310	350	360	4	1	60	80	10
8-16 V (12 V-Betrieb) ersetzt 12 V Sprechanlage	RI	wie angegeben	22,0	470	520	550	5	2	150	50	10
8-16 V (16 V-Betrieb) ersetzt 12 V Sprechanlage	RI	wie angegeben	22,0	620	690	730	5	2	150	50	10
12 V 100% ED	E4	± 1 V	44,0		260	270		0		30	10
24 V 100% ED	F4	± 2 V	200,0		115	120		0		20	10
12 V Ruhestrom 3er-Typ E9		± 1 V	51,0		225	235		0		10	10
24 V Ruhestrom 3er-Typ F9		± 2 V	160,0		140	150		0		10	10

*Betriebsgeräusch siehe Diagramm Seite 15.03. Erläuterung zu den technischen Daten Seite 15.02.

3.11

Bestell-Angaben Modellreihe 17, 27, 37

Modell	Bauform	Schließblech		Farbe		Spannung		DIN-Richtung	
1.-7. Stelle		8.-10. Stelle		11.-12. Stelle		13.-14. Stelle		15. Stelle	
17	E	HZ	021	EST	35	6-12 V	DI	UNI	I
27	Mit FaFix	iW	324	verzinkt	40	8-16 V	RI	DL	4
37		iW3	277	grau	02	12 V Sprechanlage	E5	DR	5
1705		kL	106	gold	01	12 V 100% ED	E4	Zur Angabe der DIN-Richtung bitte Schließblechtabelle und gewähltes Schließblech beachten.	
3705		HZ	338	Mögliche Farben Seite 15.04.		24 V 100% ED	F4		
						Ruhestrom 12 V (37)	E9		
			Ruhestrom 24 V (37)			F9			
			RI wird E5 ersetzen						

➔ Nummer in Bestellfax auf Seite 15.14 übertragen.

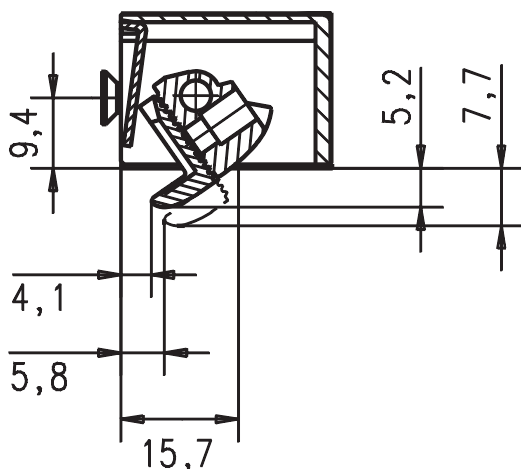
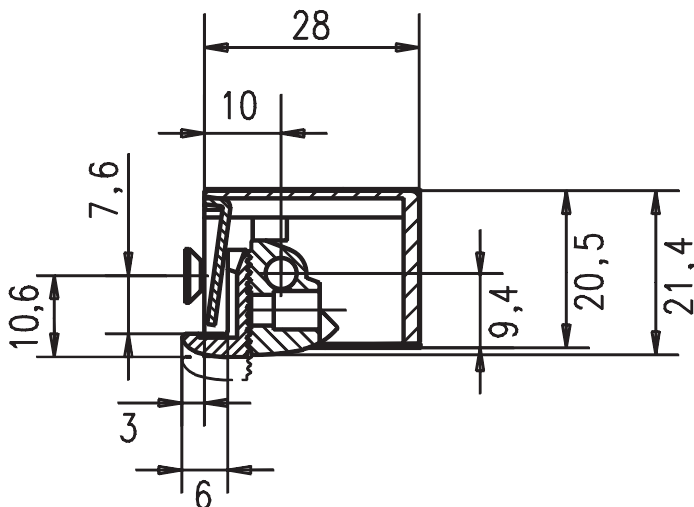
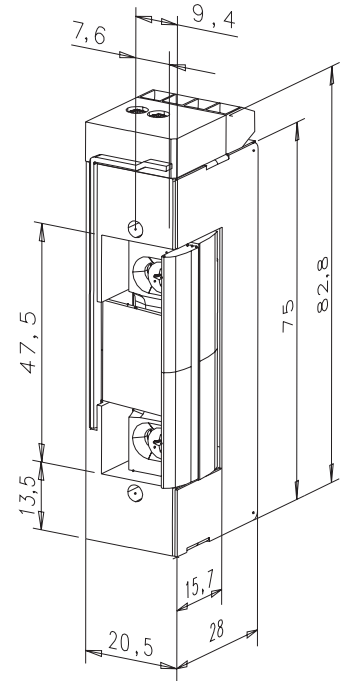
Weitere Kombinations-Möglichkeiten entnehmen Sie bitte unserer Preisliste.

ELEKTRO-TÜRÖFFNER

MODELLREIHE 17RR, 37RR

Der Universal-Türöffner Standard mit FaFix (FF)

- Für alle gängigen Schließbleche geeignet
- Durch 180 ° gedrehte Montage DIN-rechts und -links verwendbar
- Symmetrische Gehäusebauform mit aufgesetztem Rückmeldekontakt
- DIN-rechts montiert Rückmeldekontakt unten



Schnittzeichnungen 1:1

ELEKTRO-TÜRÖFFNER

MODELLREIHE 17RR, 37RR

Technische Daten	
Festigkeit gegen Aufbruch Standard	3500 N
Material: Gehäuse/Falle/Aufschraubstück FaFix	Zink-Druckguss/Zink-Druckguss/Messing
Betriebstemperaturbereich	-15 °C bis +40 °C
Einbau lageunabhängig	Ja

Elektrische Daten		Betriebsspannung Toleranzbereich	Nennwiderstand in Ohm	AC-Stromaufnahme in mA	DC-Stromaufnahme in mA (50% Restwelligkeit)	DC-Stromaufnahme in mA (stabilisiert)	Betriebsgeräusch bei AC-Betrieb*	Betriebsgeräusch bei DC-Betrieb* (50% Restwelligkeit)	Fallenvorlast max. in N bei AC	Fallenvorlast max. in N bei DC (50% Restwelligkeit)	Fallenvorlast max. in N bei DC (stabilisiert)
Bei 20 °C											
6-12 V (6 V-Betrieb)	D1	wie angegeben	9,1	550	630	660	5	1	80	80	10
6-12 V (12 V-Betrieb)	D1	wie angegeben	9,1	1100	1200	1300	5	1	150	90	50
8-16 V (8 V-Betrieb) ersetzt 12 V Sprechanlage	R1	wie angegeben	22,0	310	350	360	4	1	60	80	10
8-16 V (12 V-Betrieb) ersetzt 12 V Sprechanlage	R1	wie angegeben	22,0	470	520	550	5	2	150	50	10
8-16 V (16 V-Betrieb) ersetzt 12 V Sprechanlage	R1	wie angegeben	22,0	620	690	730	5	2	150	50	10
12 V 100% ED	E4	± 1 V	44,0		260	270	3	0		30	10
24 V 100% ED	F4	± 2 V	200,0		115	120	3	0		20	10
12 V Ruhestrom 3er-Typ	E9	± 1 V	51,0		225	235		0		10	10
24 V Ruhestrom 3er-Typ	F9	± 2 V	160,0		140	150		0		10	10

*Betriebsgeräusch siehe Diagramm Seite 15.03. Erläuterung zu den technischen Daten Seite 15.02.

3.13

Bestell-Angaben Modellreihe 17RR, 37RR

Modell	Bauform	SchlieBblech		Farbe		Spannung		DIN-Richtung	
1.-7. Stelle		8.-10. Stelle		11.-12. Stelle		13.-14. Stelle		15. Stelle	
17RR	E	HZ	021	EST	35	6-12 V	D1	UNI	1
37RR	Mit FaFix	iW	324	verzinkt	40	8-16 V	R1	DL	4
1705RR		kL	096	grau	02	12 V Sprechanlage	E5	DR	5
3705RR				gold	01	12 V 100% ED	E4		
							24 V 100% ED	F4	
	E und Ruhestrom nicht kombinierbar.	Mögliche Kombinationen sind in den SchlieBblechtabelle genannt.		Mögliche Farben Seite 15.04.		Ruhestrom 12 V (37)	E9	Zur Angabe der DIN-Richtung bitte SchlieBblechtabelle und gewähltes SchlieBblech beachten.	
						Ruhestrom 24 V (37)	F9		
						R1 wird E5 ersetzen			

➔ Nummer in Bestellfax auf Seite 15.14 übertragen.

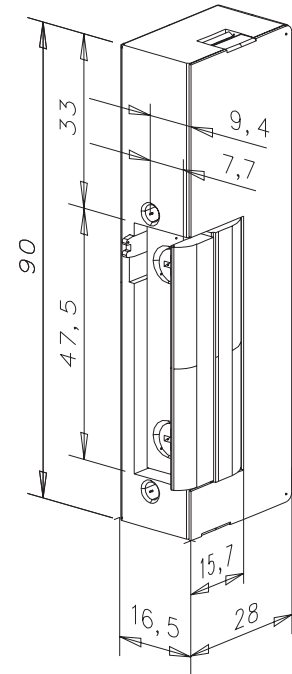
Weitere Kombinations-Möglichkeiten entnehmen Sie bitte unserer Preisliste.

ELEKTRO-TÜRÖFFNER

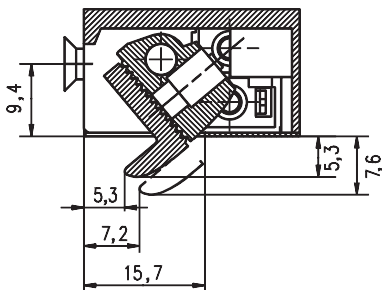
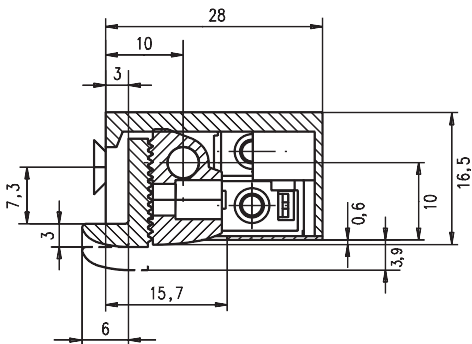
MODELLREIHE 19, 29, 19A, 29A, 1905, 1905A

Der Spezial-Türöffner in flacher Bauform (16,5 mm)

- Standard mit FaFix (FF)
- Eine Palette von schmalen Schließblechen steht zur Verfügung.
- Durch 180 ° gedrehte Montage DIN-rechts und -links verwendbar
- Bei Bestell-Angabe DR wird die spiegelbildliche Ausführung (19A) geliefert.
- Modell 19 = DIN links, Ausführung wie abgebildet
- Wird Modell 19 mit DIN-Richtung 4 (15. Stelle) kombiniert, ist das lange Gehäuseeteil zur korrekten Montage oben.
- Modell 19A = spiegelbildliche Ausführung von DIN links
- Wird Modell 19A mit DIN-Richtung 5 (15. Stelle) kombiniert, ist das lange Gehäuseeteil zur korrekten Montage oben.
- In den Schließblech-Tabellen sind die Kombinationen mit den passenden schmalen Schließblechen angegeben. Selbstverständlich kann diese Modellreihe auch mit anderen Schließblechen kombiniert werden, dies ist jedoch in den Schließblech-Tabellen nicht gesondert ausgeführt.



3.14



Schnittzeichnungen 1:1

ELEKTRO-TÜRÖFFNER

MODELLREIHE 19, 29, 19A, 29A, 1905, 1905A

Technische Daten	
Festigkeit gegen Aufbruch Standard	3000 N
Material: Gehäuse/Falle/Aufschraubstück FaFix	Zink-Druckguss/Zink-Druckguss/Messing
Betriebstemperaturbereich	-15 °C bis +40 °C
Einbau lageunabhängig	Ja

Elektrische Daten Bei 20 °C		Betriebsspannung Toleranzbereich	Nennwiderstand in Ohm	AC-Stromaufnahme in mA	DC-Stromaufnahme in mA (50% Restwelligkeit)	DC-Stromaufnahme in mA (stabilisiert)	Betriebsgeräusch bei AC-Betrieb*	Betriebsgeräusch bei DC-Betrieb* (50% Restwelligkeit)	Fallenvorlast max. in N bei AC	Fallenvorlast max. in N bei DC (50% Restwelligkeit)	Fallenvorlast max. in N bei DC (stabilisiert)
6-12 (6 V-Betrieb)	D1	wie angegeben	7,7	550	740	780	5	1	150	20	10
6-12 (12 V-Betrieb)	D1	wie angegeben	7,7	1100	1480	1560	4	1	120	50	30
12 V Sprechanlage	E5	± 1,8 V	30,0	290	385	400	3	0	90	40	20
12 V eE	E3	± 1 V	60,0	130	190	200	4	0	80	20	10
24 V eE	F3	± 2 V	235,0	70	100	105	4	0	80	20	10

*Betriebsgeräusch siehe Diagramm Seite 15.03. Erläuterung zu den technischen Daten Seite 15.02.

3.15

Bestell-Angaben Modellreihe 19, 29, 1905										
Modell	Bauform	Schließblech		Farbe		Spannung		DIN-Richtung		
1.-7. Stelle		8.-10. Stelle		11.-12. Stelle		13.-14. Stelle		15. Stelle		
19	E	HZ	434	EST	35	6-12 V	D1	DL	4	
29	Mit FaFix	iW	421	verzinkt	40	12 V Sprechanlage	E5	DR	5	
1905		iW	042	grau	02	12 V eE	E3			
19A				gold	01	24 V eE	F3			
29A										
1905A										
		Mögliche Kombinationen sind in den Schließblechtabelle genannt.		Mögliche Farben Seite 15.04				Zur Angabe der DIN-Richtung bitte Schließblechtabelle und gewähltes Schließblech beachten.		

➔ Nummer in Bestellfax auf Seite 15.14 übertragen.

Weitere Kombinations-Möglichkeiten entnehmen Sie bitte unserer Preisliste.

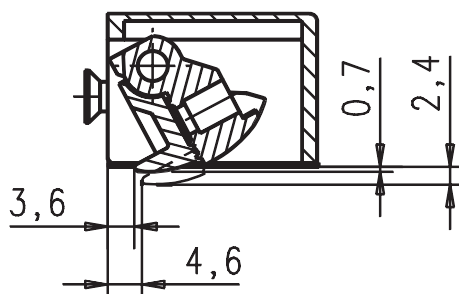
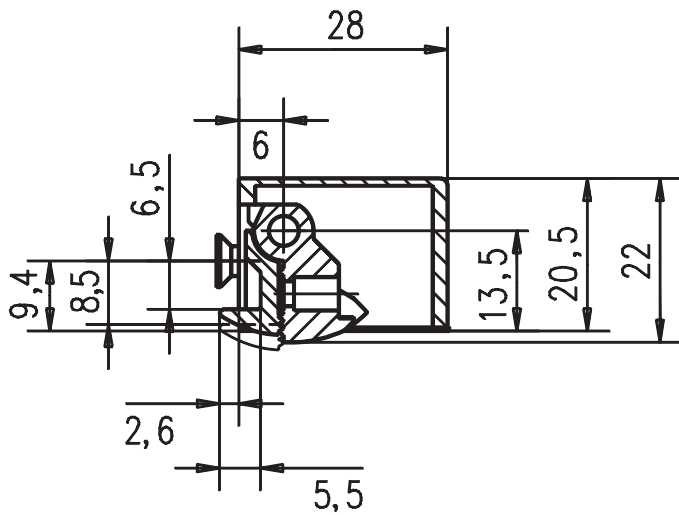
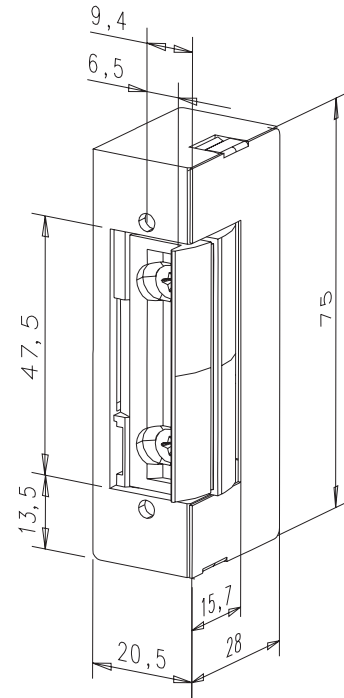
ELEKTRO-TÜRÖFFNER

MODELLREIHE 116, 126, 136

Der Universal-Türöffner mit Radiusfalle

- Beim Öffnungsvorgang bewegt sich die Türöffnerfalle ins Türöffnergehäuse. Dadurch kann auf die übliche Zargenaussparung im Fallenaufklappbereich verzichtet werden.
- Für alle gängigen Schließbleche geeignet
- Durch 180 ° gedrehte Montage DIN-rechts und -links verwendbar
- Symmetrische Bauform

Beachten Sie bitte auch unsere ProFix-Varianten der Radiustüröffner (Seite 2.06 und 2.12)



Schnittzeichnungen 1:1

ELEKTRO-TÜRÖFFNER

MODELLREIHE 116, 126, 136

Technische Daten	
Festigkeit gegen Aufbruch Standard	5000 N
Material: Gehäuse/Falle/Aufschraubstück FaFix	Zink-Druckguss / Zink-Druckguss / Zink-Druckguss
Betriebstemperaturbereich	-15 °C bis +40 °C
Einbau lageunabhängig	Ja

Elektrische Daten		Betriebsspannung Toleranzbereich	Nennwiderstand in Ohm	AC-Stromaufnahme in mA	DC-Stromaufnahme in mA (50% Restwelligkeit)	DC-Stromaufnahme in mA (stabilisiert)	Betriebsgeräusch bei AC-Betrieb*	Betriebsgeräusch bei DC-Betrieb* (50% Restwelligkeit)	Fallenvorlast max. in N bei AC	Fallenvorlast max. in N bei DC (50% Restwelligkeit)	Fallenvorlast max. in N bei DC (stabilisiert)
Bei 20 °C											
6-12 V (6 V-Betrieb)	DI	wie angegeben	9,1	550	630	660	5	1	160	140	10
6-12 V (12 V-Betrieb)	DI	wie angegeben	9,1	1100	1200	1300	5	2	160	150	90
8-16 V (8 V-Betrieb) ersetzt 12 V Sprechanlage	RI	wie angegeben	22,0	310	350	360	5	1	10	150	10
8-16 V (12 V-Betrieb) ersetzt 12 V Sprechanlage	RI	wie angegeben	22,0	470	520	550	4	1	160	150	50
8-16 V (16 V-Betrieb) ersetzt 12 V Sprechanlage	RI	wie angegeben	22,0	620	690	730	4	1	160	150	100
12 V 100% ED	E4	±1 V	44,0		260	270		0		70	30
24 V 100% ED	F4	±2 V	200,0		115	120		1		45	10
12 V Ruhestrom 3er-Typ E9		±1 V	51,0		225	235		0		10	10
24 V Ruhestrom 3er-Typ F9		±2 V	160,0		140	150		0		10	10

*Betriebsgeräusch siehe Diagramm Seite 15.03. Erläuterung zu den technischen Daten Seite 15.02.

3.17

Bestell-Angaben Modellreihe 116, 126, 136

Modell	Bauform	Schließblech		Farbe		Spannung		DIN-Richtung	
1.-7. Stelle		8.-10. Stelle		11.-12. Stelle		13.-14. Stelle		15. Stelle	
116	E	HZ	021	EST	35	6-12 V	DI	UNI	I
126	Mit FaFix	HZ	391	verzinkt	40	8-16 V	RI	DL	4
136		iW	277	grau	02	12 V Sprechanlage	E5	DR	5
11605		kL	106	gold	01	12 V 100% ED	E4	Zur Angabe der DIN-Richtung bitte Schließblechtabelle und gewähltes Schließblech beachten.	
13605						24 V 100% ED	F4		
						Ruhestrom 12 V (136)	E9		
					Ruhestrom 24 V (136)	F9			
					RI wird E5 ersetzen				
	E und Ruhestrom (136) nicht kombinierbar.	Mögliche Kombinationen sind in den Schließblechtabelle genannt.		Mögliche Farben Seite 15.04.					

➔ Nummer in Bestellfax auf Seite 15.14 übertragen.

Weitere Kombinations-Möglichkeiten entnehmen Sie bitte unserer Preisliste.

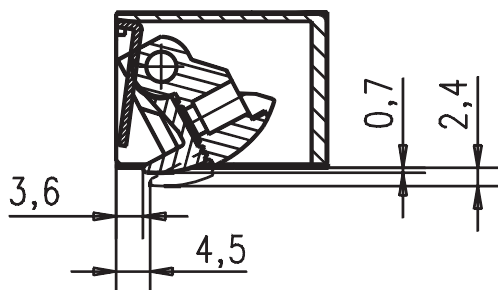
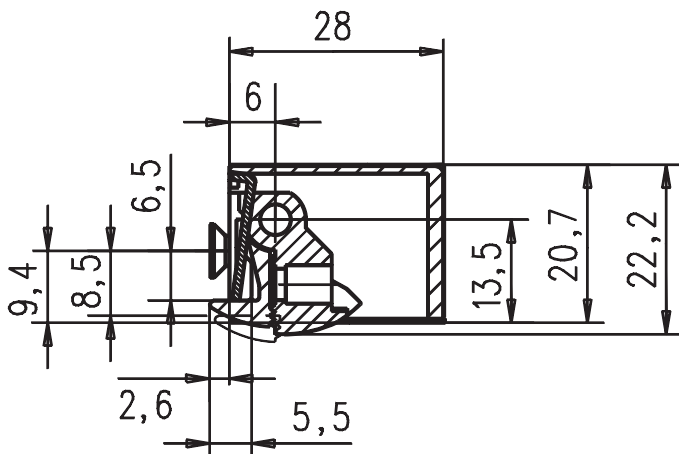
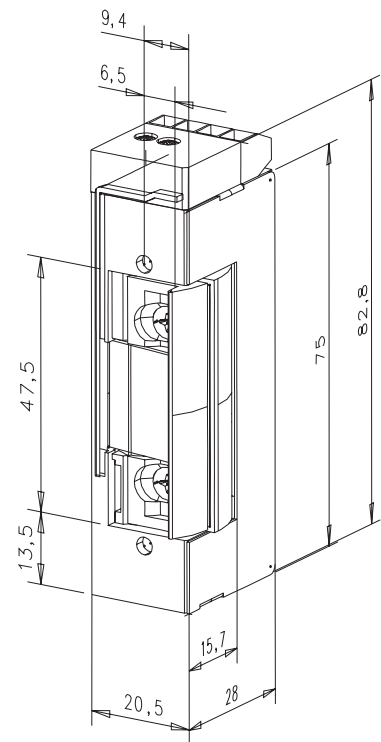
ELEKTRO-TÜRÖFFNER

MODELLREIHE I 16RR, I 36RR

Der Universal-Türöffner mit Radiusfalle

- Beim Öffnungsvorgang bewegt sich die Türöffnerfalle ins Türöffnergehäuse. Dadurch kann auf die übliche Zargenaussparung im Fallenaufklappbereich verzichtet werden.
- Für alle gängigen Schließbleche geeignet
- Durch 180 ° gedrehte Montage DIN-rechts und -links verwendbar
- Symmetrische Bauform
- Gehäuseform symmetrisch mit aufgesetztem Rückmeldekontakt
- DIN-rechts montiert Rückmeldekontakt unten

Beachten Sie bitte auch unsere ProFix-Varianten der Radiustüröffner (Seite 2.06 und 2.12)



Schnittzeichnungen 1:1

ELEKTRO-TÜRÖFFNER

MODELLREIHE I 16RR, I 36RR

Technische Daten	
Festigkeit gegen Aufbruch Standard	5000 N
Material: Gehäuse/Falle/Aufschraubstück FaFix	Zink-Druckguss / Zink-Druckguss / Zink-Druckguss
Betriebstemperaturbereich	-15 °C bis +40 °C
Einbau lageunabhängig	Ja

Elektrische Daten		Betriebsspannung Toleranzbereich	Nennwiderstand in Ohm	AC-Stromaufnahme in mA	DC-Stromaufnahme in mA (50% Restwelligkeit)	DC-Stromaufnahme in mA (stabilisiert)	Betriebsgeräusch bei AC-Betrieb*	Betriebsgeräusch bei DC-Betrieb* (50% Restwelligkeit)	Fallenvorlast max. in N bei AC	Fallenvorlast max. in N bei DC (50% Restwelligkeit)	Fallenvorlast max. in N bei DC (stabilisiert)
Bei 20 °C											
6-12 V (6 V-Betrieb)	D1	wie angegeben	9,1	550	630	660	5	1	160	140	10
6-12 V (12 V-Betrieb)	D1	wie angegeben	9,1	1100	1200	1300	5	2	160	150	90
8-16 V (8 V-Betrieb) ersetzt 12 V Sprechanlage	R1	wie angegeben	22,0	310	350	360	5	1	10	150	10
8-16 V (12 V-Betrieb) ersetzt 12 V Sprechanlage	R1	wie angegeben	22,0	470	520	550	4	1	160	150	50
8-16 V (16 V-Betrieb) ersetzt 12 V Sprechanlage	R1	wie angegeben	22,0	620	690	730	4	1	160	150	100
12 V 100% ED	E4	±1 V	44,0		260	270		0		70	30
24 V 100% ED	F4	±2 V	200,0		115	120		1		45	10
12 V Ruhestrom 3er-Typ E9		±1 V	51,0		225	235		0		10	10
24 V Ruhestrom 3er-Typ F9		±2 V	160,0		140	150		0		10	10

*Betriebsgeräusch siehe Diagramm Seite 15.03. Erläuterung zu den technischen Daten Seite 15.02.

3.19

Bestell-Angaben Modellreihe I 16RR, I 36RR

Modell	Bauform	Schließblech		Farbe		Spannung		DIN-Richtung	
1.-7. Stelle		8.-10. Stelle		11.-12. Stelle		13.-14. Stelle		15. Stelle	
I 16RR	E	HZ	021	EST	35	6-12 V	D1	UNI	I
I 36RR	Mit FaFix	HZ	391	verzinkt	40	8-16 V	R1	DL	4
I 1605RR		iW	277	grau	02	12 V Sprechanlage	E5	DR	5
I 3605RR		kL	106	gold	01	12 V 100% ED	E4		
	E und Ruhestrom nicht kombinierbar.	Mögliche Kombinationen sind in den Schließblechtabelle genannt.		Mögliche Farben Seite 15.04.		24 V 100% ED	F4	Zur Angabe der DIN-Richtung bitte Schließblechtabelle und gewähltes Schließblech beachten.	
						Ruhestrom 12 V (136)	E9		
						Ruhestrom 24 V (136)	F9		
						R1 wird E5 ersetzen			

➔ Nummer in Bestellfax auf Seite 15.14 übertragen.

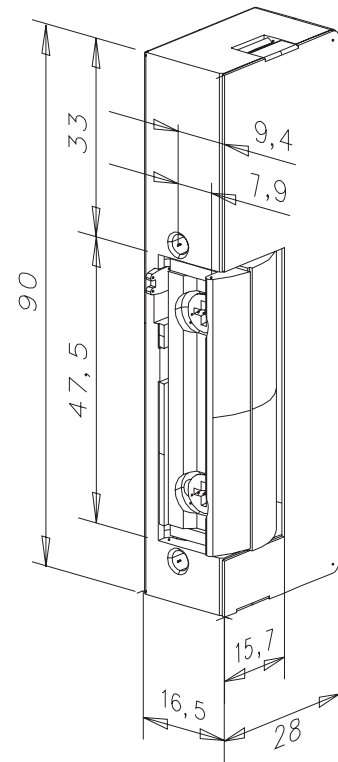
Weitere Kombinations-Möglichkeiten entnehmen Sie bitte unserer Preisliste.

ELEKTRO-TÜRÖFFNER

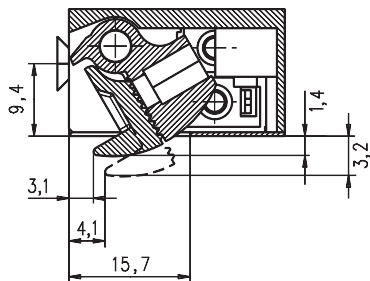
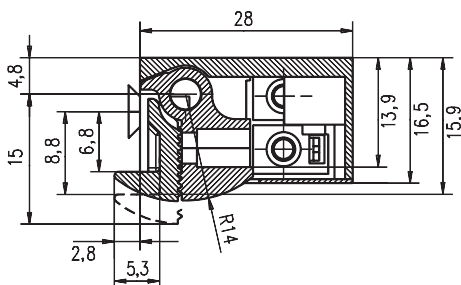
MODELLREIHE 119, 129, 119A, 129A

Der Universal-Türöffner mit Radiusfalle

- Für alle gängigen Schließbleche geeignet
- Durch 180 ° gedrehte Montage DIN-rechts und -links verwendbar
- Schmale Bauform
- Bei Bestell-Angabe DR wird die spiegelbildliche Ausführung (119A) geliefert
- Modell 119 = DIN links, Ausführung wie abgebildet
- Wird Modell 119 mit DIN-Richtung 4 (15. Stelle) kombiniert, ist das lange Gehäuseeteil zur korrekten Montage oben.
- Modell 119A = spiegelbildliche Ausführung von DIN links
- Wird Modell 119A mit DIN-Richtung 5 (15. Stelle) kombiniert, ist das lange Gehäuseeteil zur korrekten Montage oben.
- In den Schließblech-Tabellen sind die Kombinationen mit den passenden schmalen Schließblechen angegeben. Selbstverständlich kann diese Modellreihe auch mit anderen Schließblechen kombiniert werden, dies ist jedoch in den Schließblech-Tabellen nicht gesondert ausgeführt.



3.20



Schnittzeichnungen 1:1

ELEKTRO-TÜRÖFFNER

MODELLREIHE 119, 129, 119A, 129A

Technische Daten	
Festigkeit gegen Aufbruch Standard	3000 N
Material: Gehäuse/Falle/Aufschraubstück FaFix	Zink-Druckguss/Zink-Druckguss/Catamold
Betriebstemperaturbereich	-15 °C bis +40 °C
Einbau lageunabhängig	Ja

Elektrische Daten Bei 20 °C		Betriebsspannung Toleranzbereich	Nennwiderstand in Ohm	AC-Stromaufnahme in mA	DC-Stromaufnahme in mA (50% Restwelligkeit)	DC-Stromaufnahme in mA (stabilisiert)	Betriebsgeräusch bei AC-Betrieb*	Betriebsgeräusch bei DC-Betrieb* (50% Restwelligkeit)	Fallenvorlast max. in N bei AC	Fallenvorlast max. in N bei DC (50% Restwelligkeit)	Fallenvorlast max. in N bei DC (stabilisiert)
6-12 V (6 V-Betrieb)	D1	wie angegeben	7,7	550	740	780	4	1	160	40	10
6-12 V (12 V-Betrieb)	D1	wie angegeben	7,7	1100	1480	1560	4	1	160	80	50
12 V eE	E3	±1 V	60,0	130	190	200	4	0	50	10	10
24 V eE	F3	±2 V	235,0	70	100	105	4	0	50	10	10

*Betriebsgeräusch siehe Diagramm Seite 15.03. Erläuterung zu den technischen Daten Seite 15.02.

3.21

Bestell-Angaben Modellreihe 119, 129									
Modell	Bauform	Schließblech		Farbe		Spannung		DIN-Richtung	
1.-7. Stelle		8.-10. Stelle		11.-12. Stelle		13.-14. Stelle		15. Stelle	
119	E	HZ	434	EST	35	6-12 V	D1	UNI	1
129	Mit FaFix	iW	421	verzinkt	40	12 V Sprechanlage	E5	DL	4
119A		kL	096	grau	02	12 V eE	E3	DR	5
129A				gold	01	24 V eE	F3		
		Mögliche Kombinationen sind in den Schließblechtabelle genannt. Alle Schließbleche der Modellreihe 19 können verwendet werden.		Mögliche Farben Seite 15.04.				Zur Angabe der DIN-Richtung bitte Schließblechtabelle und gewähltes Schließblech beachten.	
Weitere Kombinations-Möglichkeiten entnehmen Sie bitte unserer Preisliste.									

➔ Nummer in Bestellfax auf Seite 15.14 übertragen.

4.00

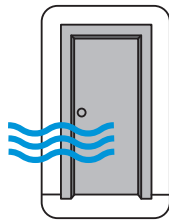


ELEKTRO-TÜRÖFFNER

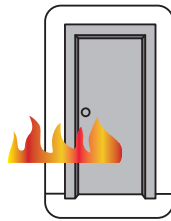
effeff-TÜRÖFFNER FÜR BESONDERE ANWENDUNGEN

Für jede Gelegenheit das passende Modell.

Türen für besondere Bereiche müssen mit speziellen Türöffner-Systemen ausgestattet werden. Für das breite Spektrum der Sondertüren finden Sie bei effeff eine reichhaltige Palette von Lösungen, die Ihnen ganz neue Perspektiven eröffnen.



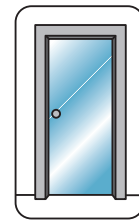
Türöffner in wassergeschützter Ausführung
ab Seite 4.02



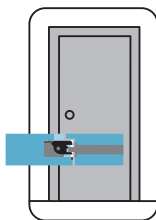
Brand-, Feuer- und
Rauchschutztür
ab Seite 5.02



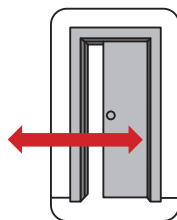
Sicherheits-
Ruhestrom-Türöffner
ab Seite 6.00



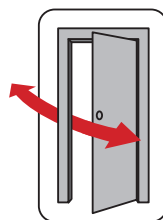
Glastür
ab Seite 7.00



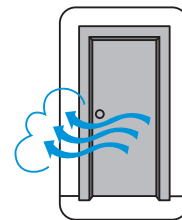
Riegelschloss
mit Schlüssel
ab Seite 7.08



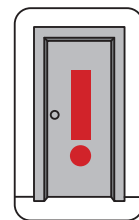
Schiebetür
ab Seite 8.00



Pendeltür
Seite 8.04



Pneumatik
Seite 8.06



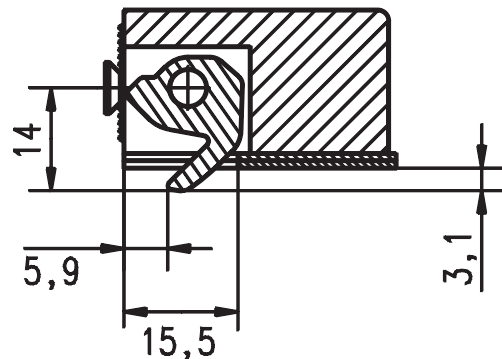
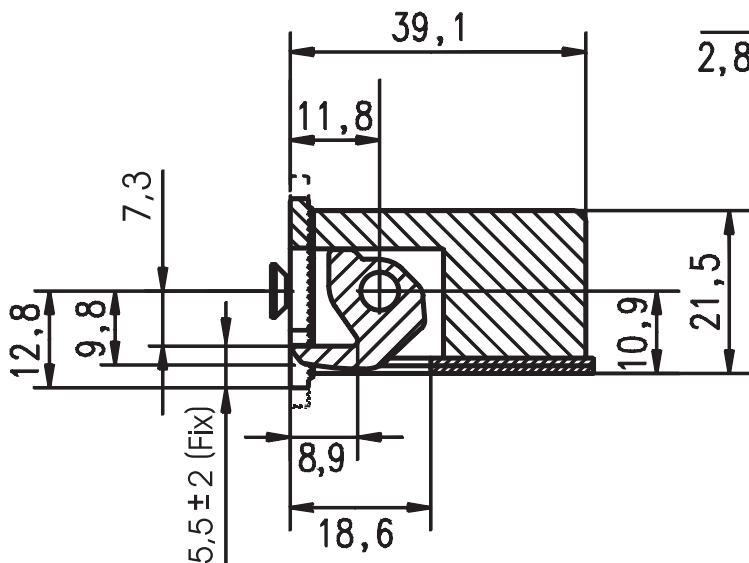
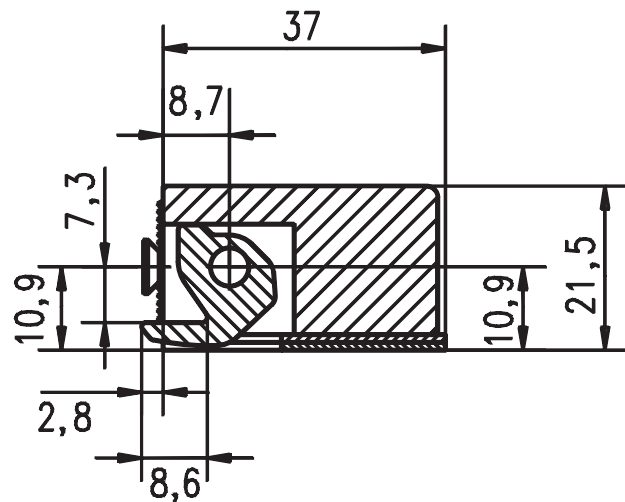
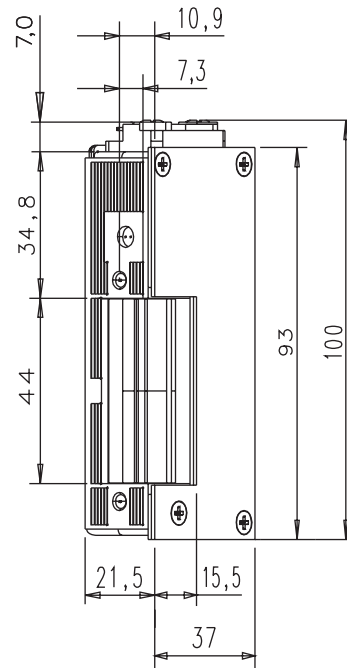
Türöffner für
Sonderanwendungen
ab Seite 8.08

ELEKTRO-TÜRÖFFNER

MODELLREIHE 12WD, 22WD, 32WD

Elektro-Türöffner in wassergeschützter Ausführung

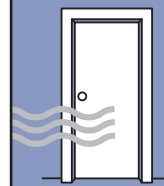
- Wassergeschützt für den Außenbereich geeignet (wd)
- Justierbar (FIX)
- Mechanische Entriegelung durch Stellschraube



Schnittzeichnungen 1:1

ELEKTRO-TÜRÖFFNER

MODELLREIHE 12WD, 22WD, 32WD



Technische Daten	
Festigkeit gegen Aufbruch	3000 N
Material Gehäuse	Zink-Druckguss
Material Falle	Messing
Umgebungstemperaturbereich	-20 °C bis +40 °C
Einbau lageunabhängig	Ja

Elektrische Daten		Betriebsspannung Toleranzbereich	Nennwiderstand in Ohm	AC-Stromaufnahme in mA	DC-Stromaufnahme in mA (50% Restwelligkeit)	DC-Stromaufnahme in mA (stabilisiert)	Betriebsgeräusch bei AC-Betrieb*	Betriebsgeräusch bei DC-Betrieb* (50% Restwelligkeit)	Fallenvorlast max. in N bei AC	Fallenvorlast max. in N bei DC (50% Restwelligkeit)	Fallenvorlast max. in N bei DC (stabilisiert)
Bei 20 °C	Spulentyp										
6-12 V (6 V-Betrieb)	D1	wie angegeben	7,7	550	740	780	4	0	40	30	20
6-12 V (12 V-Betrieb)	D1	wie angegeben	7,7	1100	1480	1560	4	0	150	50	30
8-16 V (8 V-Betrieb)	R1	wie angegeben	16,5	350	470	485	4	1	50	10	10
8-16 V (12 V-Betrieb)	R1	wie angegeben	16,5	500	710	725	4	0	90	20	10
8-16 V (16 V-Bereich)	R1	wie angegeben	16,5	700	940	970	4	1	80	20	10
12 V Sprechanlage	E5	±1,8 V	30,0	300	390	400	4	0	50	20	10
12 V eE	E3	±1 V	60,0	130	190	200	3	0	80	30	20
24 V eE	F3	±2 V	235,0	70	100	105	4	1	50	30	20
12 V Ruhestrom 3er-Typ	E9	±1 V	61,0		180	195	4	0			
24 V Ruhestrom 3er-Typ	F9	±2 V	200,0		115	120	4	0			

*Betriebsgeräusch siehe Diagramm Seite 15.03. Erläuterung zu den technischen Daten Seite 15.02.

4.03

Bestell-Angaben Modellreihe 12wd, 22wd, 32wd														
Modell		Mechanische Entriegelung		Bauform		Schließblech			Farbe		Spannung		DIN-Richtung	
1.-7. Stelle				8.-10. Stelle				11.-12. Stelle		13.-14. Stelle			15. Stelle	
12	12F	E	RR		ohne E	mit E	EST	35	6-12 V		D1	DL montiert	4	
22	22F	E und Ruhestrom nicht kombinierbar.		HZ	051	050	verzinkt	40	8-16 V		R1	DR montiert	5	
32	32F			iW	062	063	grau	02	12 V Sprechanlage		E5	Zur Angabe der DIN-Richtung bitte Schließblechtabelle und gewähltes Schließblech beachten.		
1205	1205F			kL	152	150	Mögliche Farben Seite 15.4.	12 V eE		E3				
3205	3205F			24 V eE		F3								
				Ruhestrom 12 V (32)		E9								
		Ruhestrom 24 V (32)		F9										
		12 oder 24 V Ruhestrom nur bei Modell 32 angeben.												

➔ Nummer in Bestellfax auf Seite 15.14 übertragen.

ELEKTRO-TÜRÖFFNER

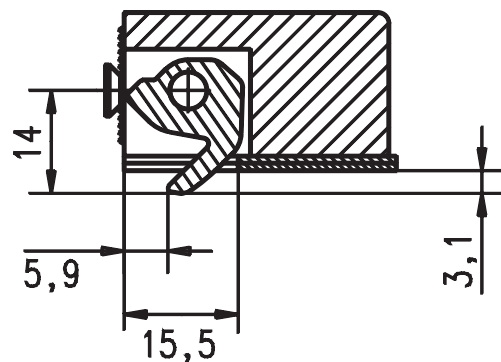
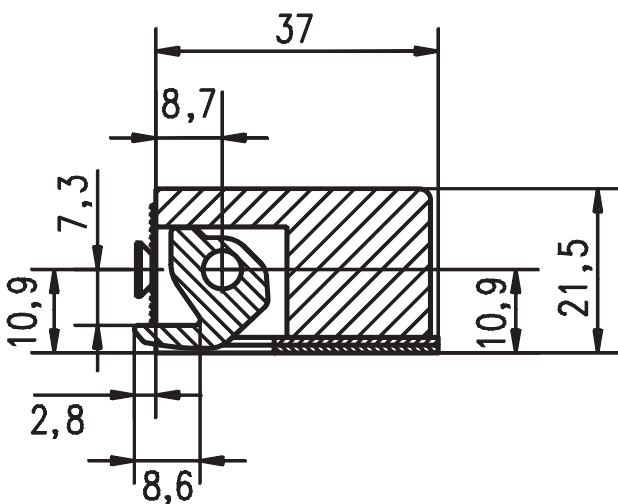
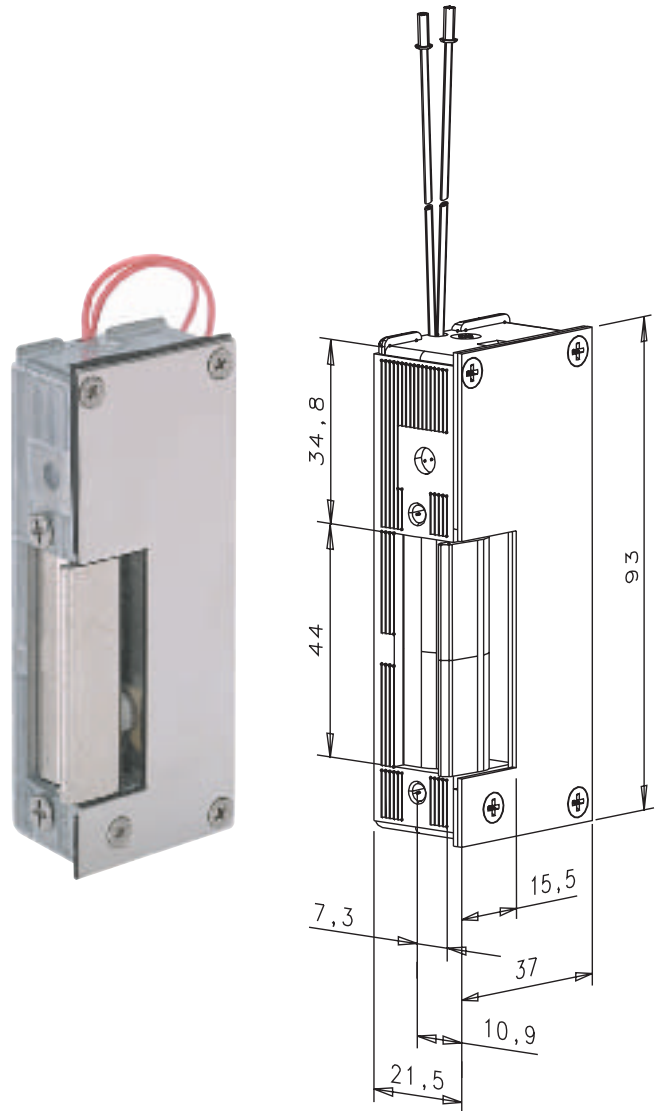
MODELLREIHE 12FKAB, 22FKAB, 32FKAB

Elektro-Türöffner in wassergeschützter Ausführung

- Wassergeschützt für den Außenbereich geeignet (wd)
- Justierbar (FIX)
- Mechanische Entriegelung durch Stellschraube

Die Firmen AMF und Böko liefern die passenden Schlösser speziell für Gartentore. Darüber hinaus stehen Ihnen Schlossgegenkästen zur Verfügung, die für effeff Türöffner vorbereitet sind. Die Bauform der Schlossgegenkästen erfordert geringe Abmessungen der Modellreihe 12wd. Dafür eignet sich in erster Linie die Modellreihe 12FKAB (12EFKAB). Die Baulänge wird durch Anschlusskabel anstelle von Anschlussklemmen verringert.

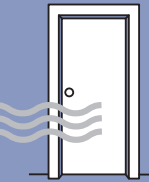
Da diese Türöffner mit dem längeren Gehäuseteil nach unten gerichtet im Schlosskasten montiert werden, muss bei DIN-linken Türen (DL) ein Türöffner mit der Bestell-Angabe DIN-rechts (DR = 5) verwendet werden. Analog dazu wird bei DIN-rechten Türen (DR) ein Türöffner mit der Bestell-Angabe DIN-links (DL = 4) eingesetzt.



Schnittzeichnungen 1:1

ELEKTRO-TÜRÖFFNER

MODELLREIHE 12FKAB, 22FKAB, 32FKAB



Technische Daten	
Festigkeit gegen Aufbruch	3000 N
Material Gehäuse	Zink-Druckguss
Material Falle	Messing
Umgebungstemperaturbereich	-20 °C bis +40 °C
Einbau lageunabhängig	Ja

Elektrische Daten Bei 20 °C Modellreihe: 12FKAB, 22FKAB, 32FKAB Spulentyp		Betriebsspannung Toleranzbereich	Nennwiderstand in Ohm	AC-Stromaufnahme in mA	DC-Stromaufnahme in mA (50% Restwelligkeit)	DC-Stromaufnahme in mA (stabilisiert)	Betriebsgeräusch bei AC-Betrieb*	Betriebsgeräusch bei DC-Betrieb* (50% Restwelligkeit)	Fallenvorlast max. in N bei AC	Fallenvorlast max. in N bei DC (50% Restwelligkeit)	Fallenvorlast max. in N bei DC (stabilisiert)
6-12 V (6 V-Betrieb)	DI	wie angegeben	7,7	550	740	780	4	0	40	30	20
6-12 V (12 V-Betrieb)	DI	wie angegeben	7,7	1100	1480	1560	4	0	150	50	30
8-16 V (8 V-Betrieb)	RI	wie angegeben	16,5	350	470	485	4	I	50	10	10
8-16 V (12 V-Betrieb)	RI	wie angegeben	16,5	500	710	725	4	0	90	20	10
8-16 V (16 V-Bereich)	RI	wie angegeben	16,5	700	940	970	4	I	80	20	10
12 V Sprechanlage	E5	±1,8 V	30,0	300	390	400	4	0	50	20	10
12 V eE	E3	±1 V	60,0	130	190	200	3	0	80	30	20
24 V eE	F3	±2 V	235,0	70	100	105	4	I	50	30	20
12 V Ruhestrom 3er-Typ	E9	±1 V	61,0		180	195	4	0			
24 V Ruhestrom 3er-Typ	F9	±2 V	200,0		115	120	4	0			

*Betriebsgeräusch siehe Diagramm Seite 15.03. Erläuterung zu den technischen Daten Seite 15.02.

4.05

Bestell-Angaben Modellreihe 12FKAB, 22FKAB, 32FKAB						
Modell	Mechanische Entriegelung	Bauform	Schließblech	Farbe	Spannung	DIN-Richtung
1.-7. Stelle			8.-10. Stelle	11.-12. Stelle	13.-14. Stelle	15. Stelle
			---	--		
12FKAB					6-12 V	DI
22FKAB					8-16 V	RI
32FKAB					12 V Sprechanlage	E5
12EFKAB					12 V eE	E3
22EFKAB					24 V eE	F3
					Ruhestrom 12 V (34)	E9
					Ruhestrom 24 V (34)	F9
					12 oder 24 V Ruhestrom nur bei Modell 32 angeben.	

➔ Nummer in Bestellfax auf Seite 15.14 übertragen.

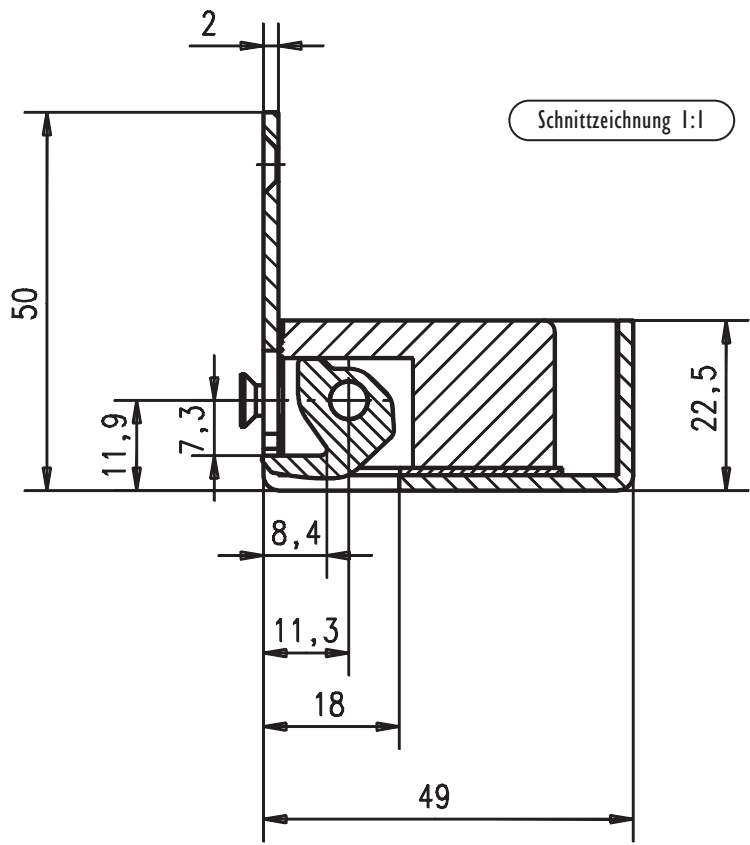
ELEKTRO-TÜRÖFFNER

MODELLREIHE 12IS, 22IS, 32IS

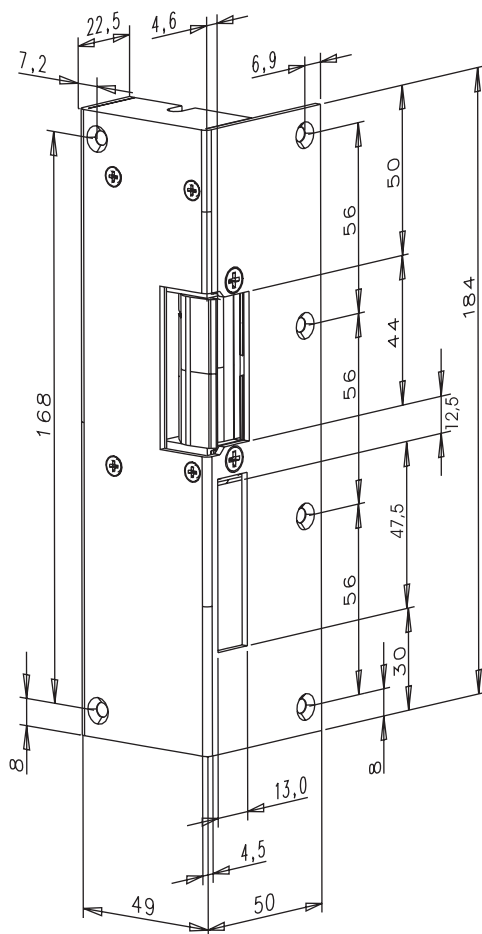
Elektro-Türöffner für Kastenschlösser, wassergeschützt

- Aufschraubgehäuse als Gegenstück zu Kastenschlössern
- Wassergeschützt für den Außenbereich geeignet (wd)
- Mechanische Entriegelung durch Stellschraube
- Rückmeldekontakt möglich

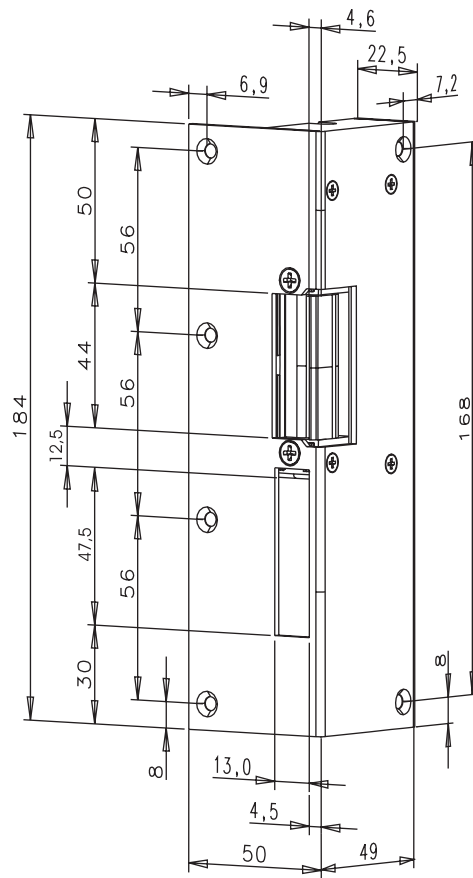
Bei Kastenschlössern können die Riegel auch oberhalb der Schlossfalle angeordnet sein. Deshalb muss das Aufschraubgehäuse passend montiert werden. Bitte beachten Sie in diesem Zusammenhang die Maßzeichnung zur Auswahl der Ausführung A oder B.



4.06



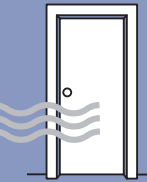
Ausführung A



Ausführung B

ELEKTRO-TÜRÖFFNER

MODELLREIHE 12IS, 22IS, 32IS



Technische Daten	
Festigkeit gegen Aufbruch	3000 N
Material Gehäuse	Zink-Druckguss
Material Falle	Messing
Umgebungstemperaturbereich	-20 °C bis +40 °C
Einbau lageunabhängig	Ja

Elektrische Daten Bei 20 °C Modellreihe: 12IS, 22IS, 32IS Spulentyp	Betriebsspannung Toleranzbereich	Nennwiderstand in Ohm	AC-Stromaufnahme in mA	DC-Stromaufnahme in mA (50% Restwelligkeit)	DC-Stromaufnahme in mA (stabilisiert)	Betriebsgeräusch bei AC-Betrieb*	Betriebsgeräusch bei DC-Betrieb* (50% Restwelligkeit)	Fallenvorlast max. in N bei AC	Fallenvorlast max. in N bei DC (50% Restwelligkeit)	Fallenvorlast max. in N bei DC (stabilisiert)	
6-12 V (6 V-Betrieb)	D1	wie angegeben	7,7	550	740	780	4	0	40	30	20
6-12 V (12 V-Betrieb)	D1	wie angegeben	7,7	1100	1480	1560	4	0	150	50	30
8-16 V (8 V-Betrieb)	R1	wie angegeben	16,5	350	470	485	4	1	50	10	10
8-16 V (12 V-Betrieb)	R1	wie angegeben	16,5	500	710	725	4	0	90	20	10
8-16 V (16 V-Bereich)	R1	wie angegeben	16,5	700	940	970	4	1	80	20	10
12 V Sprechanlage	E5	± 1,8 V	30,0	300	390	400	4	0	50	20	10
12 V eE	E3	± 1 V	60,0	130	190	200	3	0	80	30	20
24 V eE	F3	± 2 V	235,0	70	100	105	4	1	50	30	20
12 V Ruhestrom 3er-Typ	E9	± 1 V	61,0		180	195	4	0			
24 V Ruhestrom 3er-Typ	F9	± 2 V	200,0		115	120	4	0			

*Betriebsgeräusch siehe Diagramm Seite 15.03. Erläuterung zu den technischen Daten Seite 15.02.

4.07

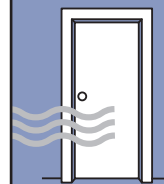
Bestell-Angaben Modellreihe 12IS, 22IS, 32IS

Modell	Mechanische Entriegelung	Bauform	Gehäuse		Farbe		Spannung (für alle Modelle)		DIN-Richtung	
1.-7. Stelle			8.-10. Stelle		11.-12. Stelle		13.-14. Stelle		15. Stelle	
12IS			Ausführung A	203	grau	02	6-12 V	D1	Ausführung A	6
22IS			Ausführung B	202			12 V Sprechanlage	E5	Ausführung B	7
32IS							12 V eE	E3		
12RRIS							24 V eE	F3		
22RRIS							Ruhestrom 12 V (32)	E9		
32RRIS							Ruhestrom 24 V (32)	F9		
12EIS = mit mechanischer Entriegelung			Ausführung A	207	grau	02			Ausführung A	6
22EIS = mit mechanischer Entriegelung			Ausführung B	206					Ausführung B	7

➔ Nummer in Bestellfax auf Seite 15.14 übertragen.

ELEKTRO-TÜRÖFFNER

MODELLREIHE 12K



Technische Daten	
Festigkeit gegen Aufbruch	3000 N
Material Gehäuse	G-ALSi9CU3
Material Falle	Messing
Umgebungstemperaturbereich	-20 °C bis +40 °C
Einbau lageunabhängig	Ja

Elektrische Daten Bei 20 °C Modellreihe: 12K Spulentyp		Betriebsspannung Toleranzbereich	Nennwiderstand in Ohm	AC-Stromaufnahme in mA	DC-Stromaufnahme in mA (50% Restwelligkeit)	DC-Stromaufnahme in mA (stabilisiert)	Betriebsgeräusch bei AC-Betrieb*	Betriebsgeräusch bei DC-Betrieb* (50% Restwelligkeit)
6-12 V (6 V-Betrieb)	DI	wie angegeben	7,4	670	780	810	4	0
6-12 V (12 V-Betrieb)	DI	wie angegeben	7,4	1250	1500	1620	4	0
8-16 V (8 V-Betrieb)	RI	wie angegeben	16,6	400	470	480	4	0
8-16 V (12 V-Betrieb)	RI	wie angegeben	16,6	590	685	725	4	0
8-16 V (16 V-Bereich)	RI	wie angegeben	16,6	720	940	965	4	0
12 V eE	E3	±1 V	60,0	130	190	200	3	0
24 V eE	F3	±2 V	230,0	70	100	105	3	0

*Betriebsgeräusch siehe Diagramm Seite 15.03. Erläuterung zu den technischen Daten Seite 15.02.

4.09

Bestell-Angaben Modellreihe 12K							
Modell	Bauform	Gehäuse zu A oder B	Farbe		Spannung	Ausführung A/B	
1.-7. Stelle		8.-10. Stelle		11.-12. Stelle		13.-14. Stelle	15. Stelle
12K	A	204	grau	02	6-12 V	DI	6
	B	205			8-16 V	RI	7
					12 V eE	E3	
					24 V eE	F3	

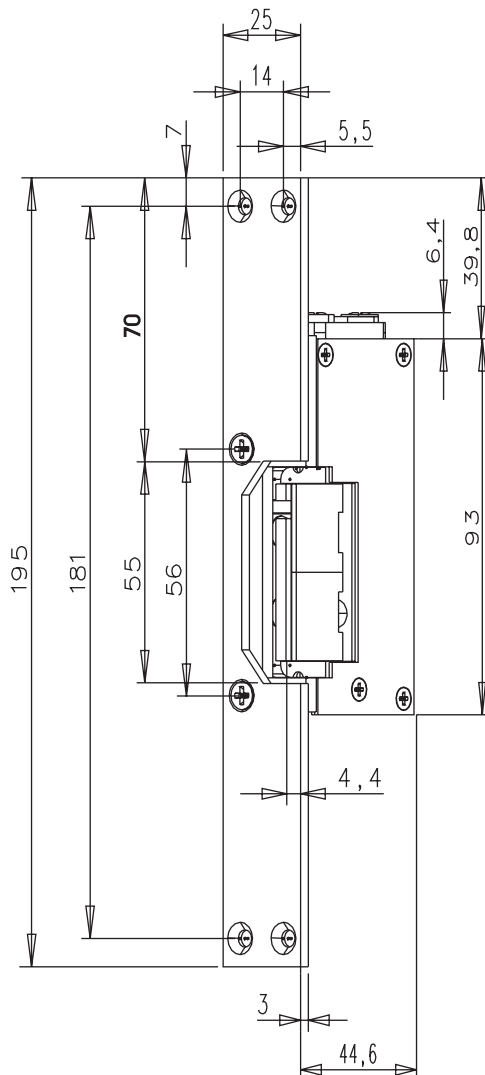
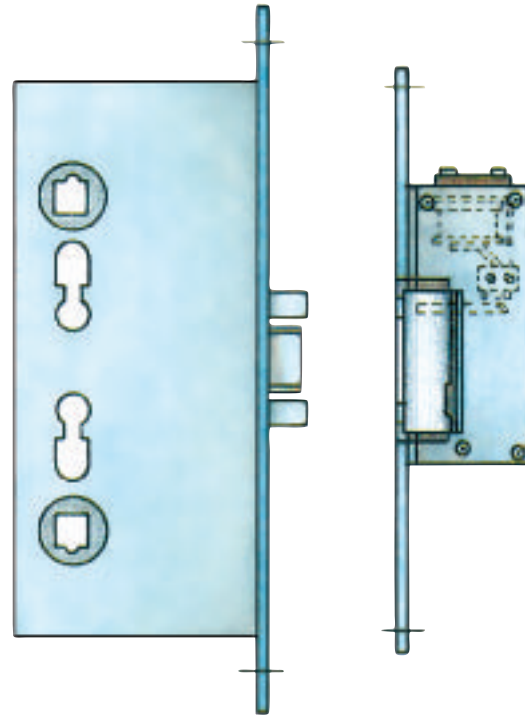
➔ Nummer in Bestellfax auf Seite 15.14 übertragen.

ELEKTRO-TÜRÖFFNER

MODELL I2/I30

Elektro-Türöffner für Doppelriegelschlösser

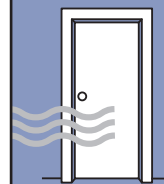
- Geeignet für Doppelriegelschlösser und Türen ohne Brandschutzanforderungen
- Mit integrierter elektrischer Abschaltung bei verriegeltem Schloss
- Beim Einbau in Feuerschutztüren erlischt die Zulassung des Brandschutzelementes



4.10

ELEKTRO-TÜRÖFFNER

MODELL 12/130



Technische Daten	
Festigkeit gegen Aufbruch	3000 N
Material Gehäuse	Zink-Druckguss
Material Falle	Messing
Umgebungstemperaturbereich	-20 °C bis +40 °C
Einbau lageunabhängig	Ja

Elektrische Daten		Betriebsspannung Toleranzbereich	Nennwiderstand in Ohm	AC-Stromaufnahme in mA	DC-Stromaufnahme in mA (50% Restwelligkeit)	DC-Stromaufnahme in mA (stabilisiert)	Betriebsgeräusch bei AC-Betrieb*	Betriebsgeräusch bei DC-Betrieb* (50% Restwelligkeit)	Fallenverlust max. in N bei AC	Fallenverlust max. in N bei DC (50% Restwelligkeit)	Fallenverlust max. in N bei DC (stabilisiert)
Bei 20 °C	Spulentyp										
6-12 V (6 V-Betrieb)	D1	wie angegeben	7,7	550	740	780	4	0	40	30	20
6-12 V (12 V-Betrieb)	D1	wie angegeben	7,7	1100	1480	1560	4	0	150	50	30
8-16 V (8 V-Betrieb)	R1	wie angegeben	16,5	350	470	485	4	1	50	10	10
8-16 V (12 V-Betrieb)	R1	wie angegeben	16,5	500	710	725	4	0	90	20	10
8-16 V (16 V-Bereich)	R1	wie angegeben	16,5	700	940	970	4	1	80	20	10
12 V Sprechanlage	E5	±1,8 V	30,0	300	390	400	4	0	50	20	10
12 V eE	E3	±1 V	60,0	130	190	200	3	0	80	30	20
24 V eE	F3	±2 V	235,0	70	100	105	4	1	50	30	20

*Betriebsgeräusch siehe Diagramm Seite 15.03. Erläuterung zu den technischen Daten Seite 15.02.

4.11

Bestell-Angaben Modellreihe 12/130

Modell	Bauform	Schließblech		Farbe		Spannung		DIN	
1.-7. Stelle		8.-10. Stelle		11.-12. Stelle		13.-14. Stelle		15. Stelle	
12/130	12/130	ohne E	091	verzinkt	40	6-12 V	D1	universal	I
12/130E	12/140	mit E	092			8-16 V	R1		
						12 V Sprechanlage	E5		
						12 V eE	E3		
						24 V eE	F3		



Nummer in Bestellfax auf Seite 15.14 übertragen.

ELEKTRO-TÜRÖFFNER

MONTAGEGEHÄUSE FÜR MODELLREIHE 12WD, 22WD, 32WD

Für HZ-Schließblech 050 oder 051 passend

- Universal DIN-links und DIN-rechts verwendbar zum einbetonieren und einmauern

Montagegehäuse verzinkt und grau lackiert

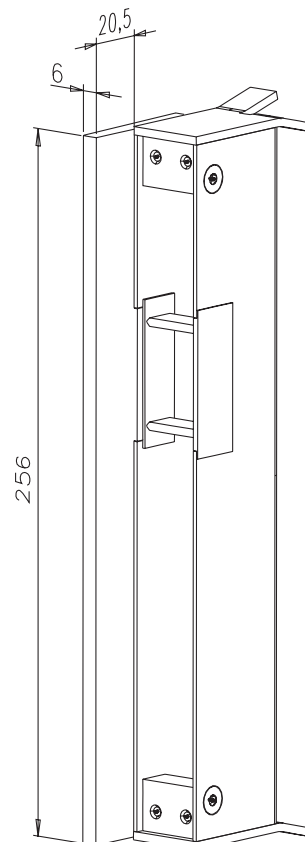
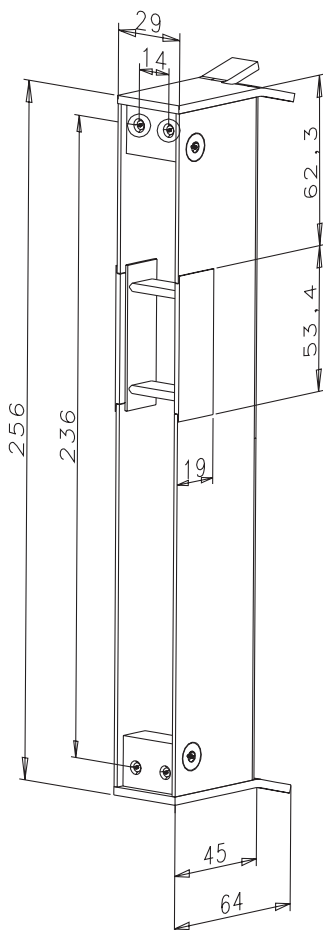
1060-----00

Anschlag verzinkt

1060.1010000140



4.12



ELEKTRO-TÜRÖFFNER

HEIZFOLIE ZUM AUFKLEBEN FÜR MODELLREIHE 12WD 22WD 32WD

Dies ist die ideale Lösung zur Sicherung der Türöffnerfunktion bei schlechter Witterung oder Minustemperaturen.

Bei Konstruktionen, die keinen direkten Schutz gegen Regen oder Schnee bieten, verhindert die Heizfolie zuverlässig ein Vereisen der Türöffnerfalle.

Zum Elektroanschluss:

Das Heizelement ist für 12 V (210 mA) und 24 V (105 mA) Nennbetriebsspannung geeignet. Die Leistungsaufnahme beträgt jeweils 2,5 W. Die Heizfolie wird direkt an den Lötstellen auf der Folie angeschlossen. Sie muss ständig bestromt sein.

Zur Energieeinsparung empfiehlt Ihnen effeff, für den Sommerbetrieb einen Ausschalter zu integrieren. Bitte beachten Sie, dass die Nennbetriebsspannungen aller Komponenten stets übereinstimmen müssen.

760-13-----00

Abmessungen B x H 85 mm x 30 mm
Länge der Anschlußlitze ca. 200 mm

