



5:n VAIHEEN JÄLKEEN APURUUVI POISTETAAN.  
 EFTER 5:n SKEDET TAS HJÄLPSKRUVEN BORT.  
 AFTER THE 5th PHASE THE AUXILIARY SCREW IS REMOVED.  
 NACH 5. PHASE WIRD DIE HILFSSCHRAUBE ENTFERNT.  
 После выполнения 5 этапа снять вспомогательный винт.

		
ME200: LC306 / 4655 (+8400) / CY064, 5149	ME201: LC306 / 4655 (+8400) / CY063, 5148	ME202: LC306 / 4655 (+8400) / CY065, 5749

PORAUSSKAAVIO  
 BORRSCHEMA  
 DRILLING SCHEME  
 BOHRSCHEMA  
 СХЕМА СВЕРЛЕНИЯ

ULKOPUOLI  
 UTSIDA  
 OUTSIDE  
 AUSSENSEITE  
 НАРУЖНАЯ СТОРОНА

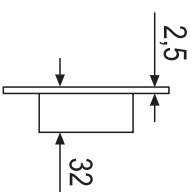
SISÄPUOLI  
 INSIDA  
 INSIDE  
 INNENSEITE  
 ВНУТРЕННЯЯ СТОРОНА

ULKOPUOLI  
 UTSIDA  
 OUTSIDE  
 AUSSENSEITE  
 НАРУЖНАЯ СТОРОНА

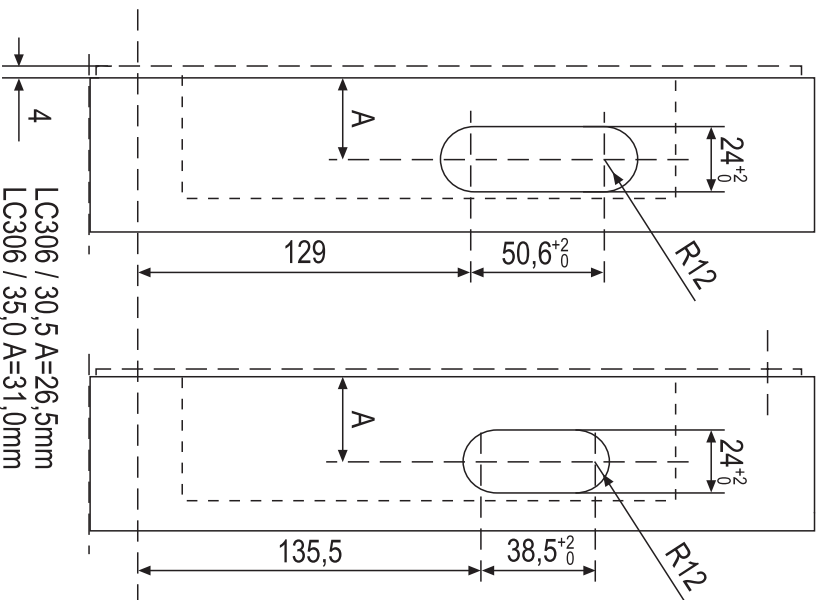
SISÄPUOLI  
 INSIDA  
 INSIDE  
 INNENSEITE  
 ВНУТРЕННЯЯ СТОРОНА

ETUPUOLI  
 FRAMSIDA  
 FRONT  
 VORDERSEITE  
 ПЕРЕДНЯЯ СТОРОНА

KARMI  
 KARMI  
 FRAME  
 RAHMEN  
 РАМА

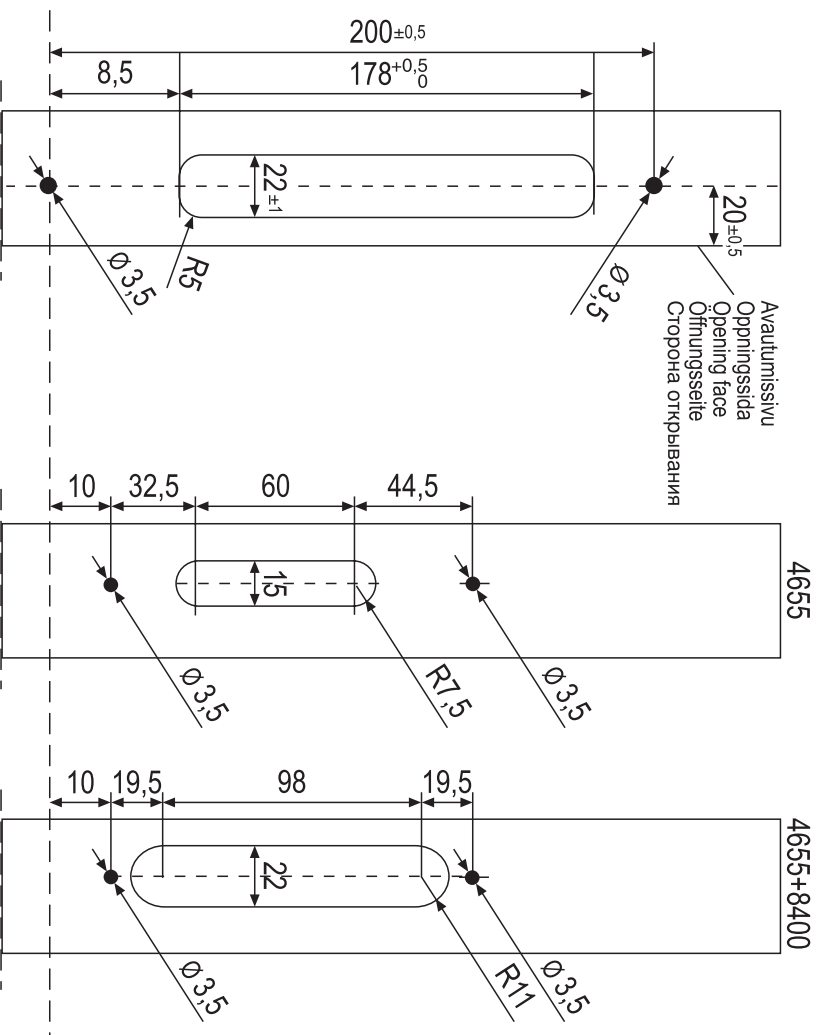
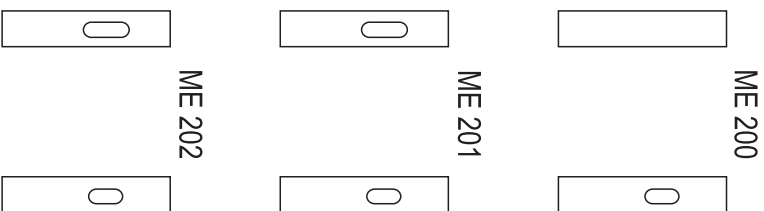


Olkaa hyvä ja verratkaa kaavion mittoja Iukon mittoihin.  
 Var god, jämför mätten i borrhemat med själva låsets mått.  
 Please check drilling scheme dimensions with actual dimensions on lock.  
 Bitte Masse im Bohrschema mit Abmessungen am Schloss selbst vergleichen.  
 Сравните, пожалуйста, размеры в схеме с размерами замка.



LC306 / 30,5 A=26,5mm  
 LC306 / 35,0 A=31,0mm

Toleranssit +0,5/-0  
 Tolerances +0,5/-0  
 Допуски +0,5/-0



ME200:	LC306	/	4655, (+8400)	/	CY064, 5149
ME201:	LC306	/	4655, (+8400)	/	CY063, 5148
ME202:	LC306	/	4655, (+8400)	/	CY065, 5749